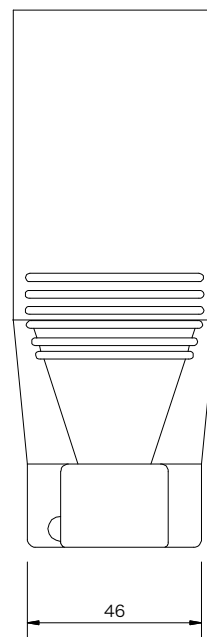
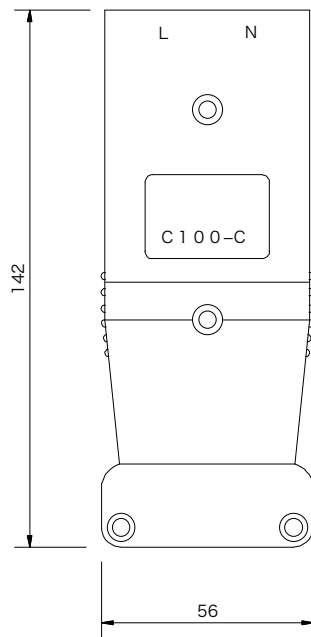
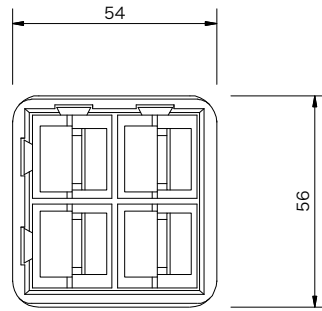


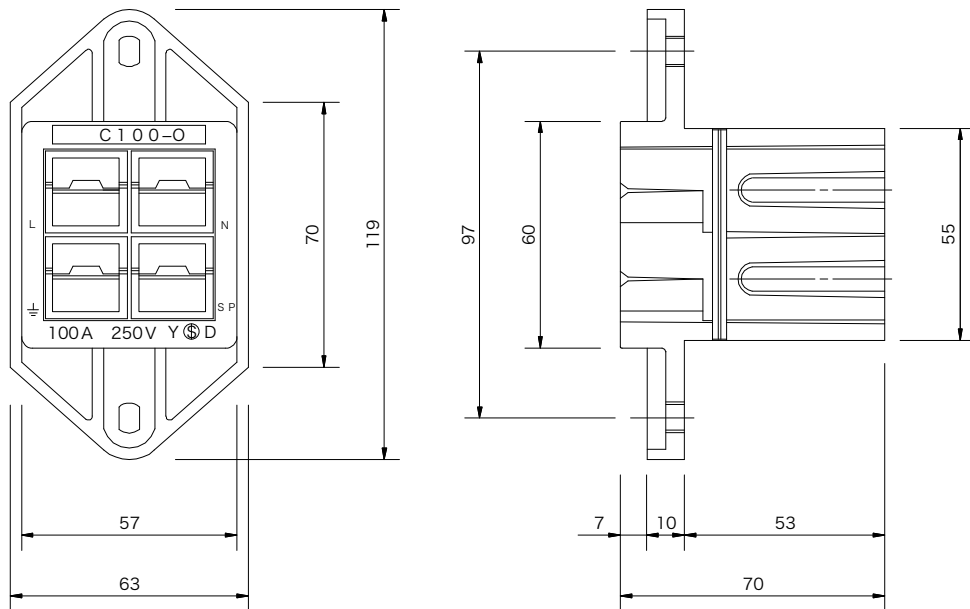
製品名	差込接続器	商品コード	G70301
		型番	C100-P
		縮尺	S=1/2
定格 本体材質 表面色 本体質量	250 V 100 A フェノール樹脂 黒 300 g		

製品名	差込接続器	商品コード	G70302
		型番	C100-C
		縮尺	S=1/2



定格 本体材質 表面色 本体質量	250 V 100 A フェノール樹脂 黒 320 g		
---------------------------	--------------------------------------	--	--

製品名	差込接続器	商品コード	G70303
		型番	C100-O
		縮尺	S=1/2



定格 本体材質 表面色 本体質量	250 V 100 A フェノール樹脂 黒 270 g		
---------------------------	--------------------------------------	--	--