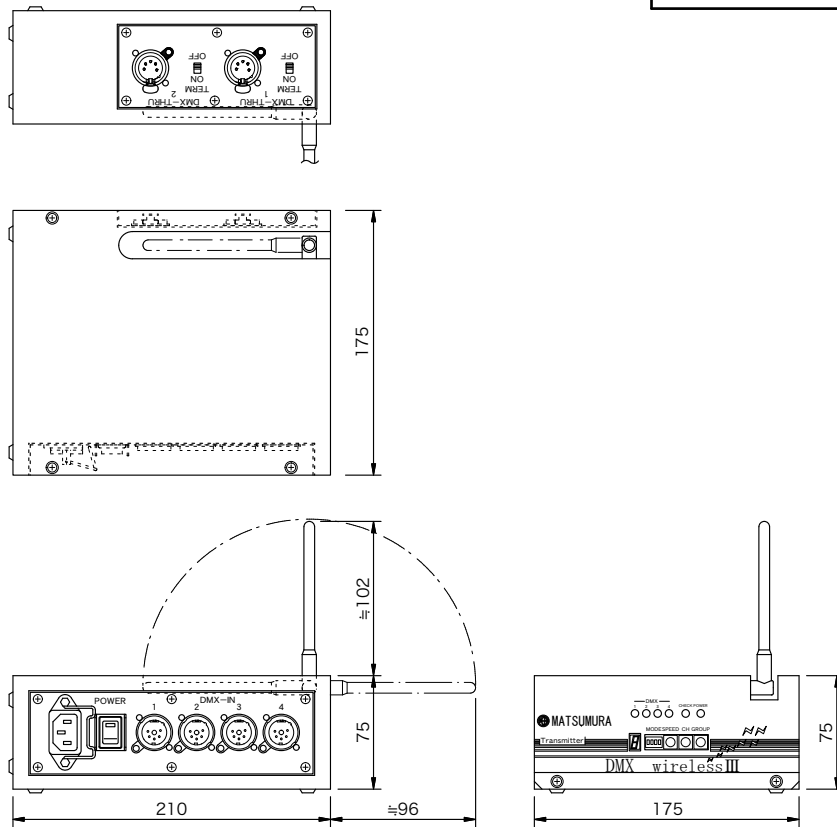


製品名	DMXワイヤレスⅢ送信機	商品コード	G94005
		型番	SS34DXT
		縮尺	S=1/5

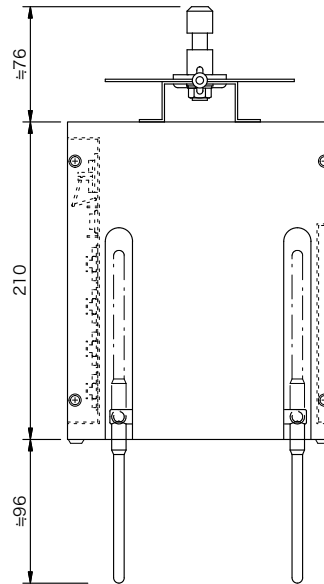
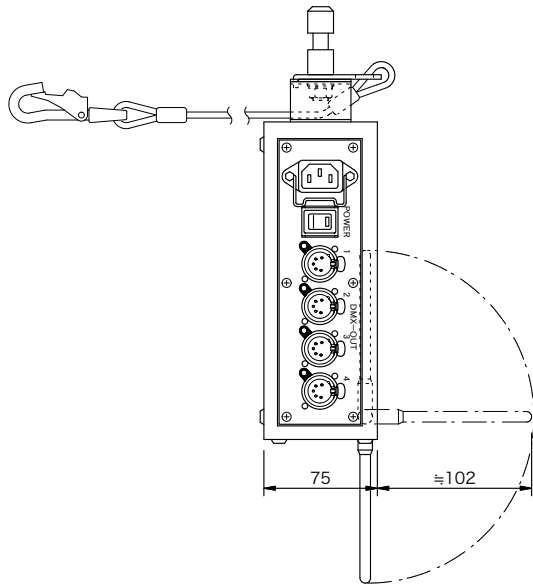


DMXワイヤレスⅡ(旧)、Ⅲ(新)の動作互換

送信機タイプ	受信機タイプ	動作互換
Ⅱ	Ⅱ	○
	Ⅲ	×
Ⅲ	Ⅱ	○
	Ⅲ	○

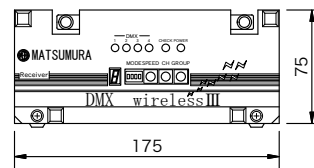
電源	AC 100 V ±10 % 50 / 60 Hz	特定無線設備の種別	2.4GHz帯小電力データ通信システム
消費電力	10 W	電波型式	G1D
周囲環境	周囲温度 0 °C ~ 40 °C 相対湿度 45 % ~ 85 % (結露しないこと)	周波数	2412~2484 MHz (14ch設定可能)
信号方式	DMX512 / 1990 4系統	占有帯域幅	22 MHz
電源コード	平行接地極付15Aプラグ付コード 2m	送信出力	10 mW / MHz以下 (但しアンテナ利得含む)
材質	鋼板		「技術適合証明取得」
塗装色	黒 (778-704 サテン)		
本体質量	1.7 kg		

製品名	DMXワイヤレスⅢ受信機	商品コード	G94006
		型番	SS34DXR
		縮尺	S=1/5



DMXワイヤレスⅡ(旧)、Ⅲ(新)の動作互換

送信機タイプ	受信機タイプ	動作互換
Ⅱ	Ⅱ	○
	Ⅲ	×
Ⅲ	Ⅱ	○
	Ⅲ	○



電源	AC 100 V ±10 % 50 / 60 Hz	特定無線設備の種別	2.4GHz帯小電力データ通信システム
消費電力	10 W	電波型式	G1D
周囲環境	周囲温度 0 °C ~ 40 °C 相対湿度 45 % ~ 85 % (結露しないこと)	周波数	2412~2484 MHz (14ch設定可能)
信号方式	DMX512 / 1990 4系統	占有帯域幅	22 MHz
電源コード	平行接地極付15Aプラグ付コード 2m	送信出力	10 mW / MHz以下 (但しアンテナ利得含む)
材質	鋼板		「技術適合証明取得」
塗装色	黒 (778-704 サテン)		
本体質量	2.1 kg		