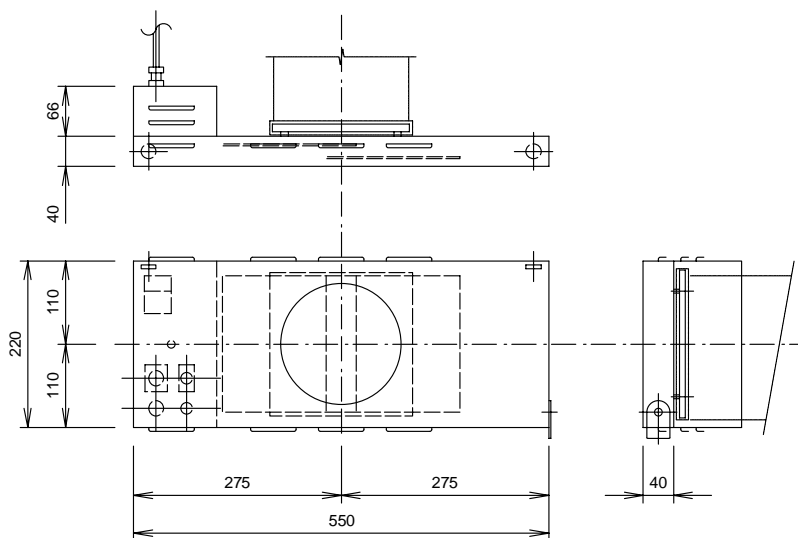


製品名	ディミングシャッター	商品コード	G32001
		型番	DS
		縮尺	S=1/10



本体材質	鋼板	電源コード	2PNCT 2mm ² × 2c + E 2mm ² 1.5m
塗装色	黒 (マンセル N-1.0)		C型20A プラグ付
本体重量	4.2 kg		
入力電源	AC 100 V		
周波数	50 / 60 Hz		
内蔵物	モーター内蔵 DC 24 V		
最高周囲温度	40		
調光速度	最高速度 : 約1.5秒 (全開 ~ 全閉) 最低速度 : 調光速度による		
適合制御機器	MY-ADB (G22003) MY-DXB (G22002) MY-RB (G40007)		

株式会社 松村電機製作所

MATSUMURA ELECTRIC MFG.CO., LTD.