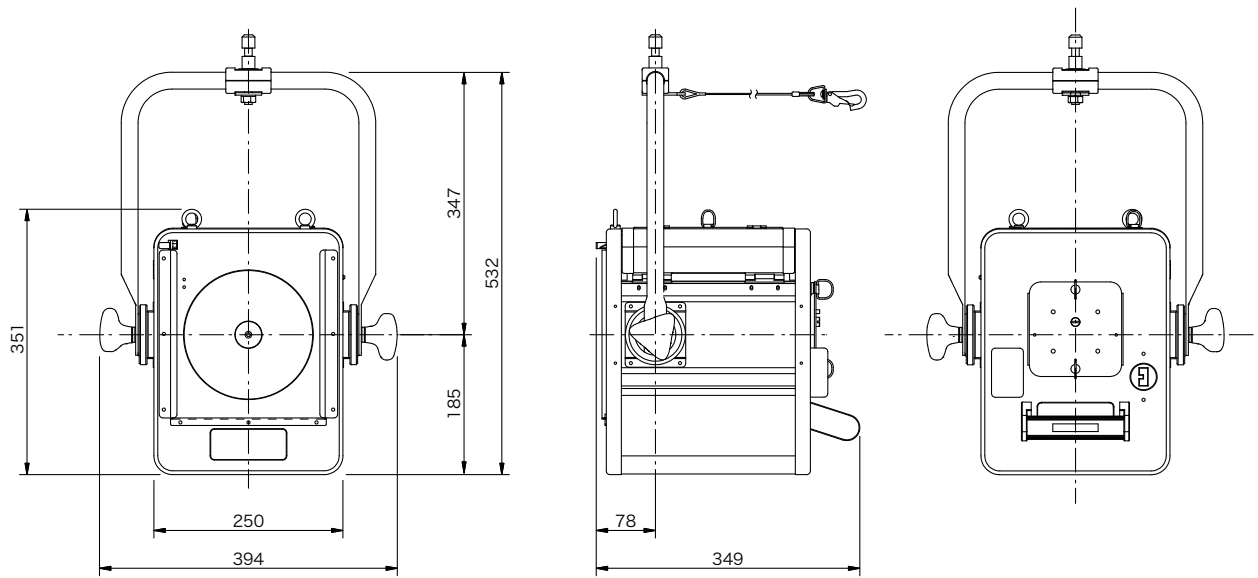


| | | | |
|-----|---------------|-------|--------|
| 製品名 | プロジェクトスポットライト | 商品コード | A25011 |
| | | 型番 | PI-II |
| | | 縮尺 | S=1/10 |



| | | | |
|--------|--|-------|---|
| 定格電圧 | AC 100 V | 電源コード | 2PNCT 2mm ² ×2c + E2mm ² 1.5m |
| 使用角度範囲 | ハンガー使用時 上方90°,下方90° スタンド使用時 上方90°,下方90° | 適合電球 | C型20Aプラグ付 JCD 100V 1000W B/EM JCD 100V 1000W C/EM |
| 最高周囲温度 | 40 °C | | |
| 最高表面温度 | 180 °C | | |
| 最小照射距離 | 0.5 m | | |
| 最小離隔距離 | 0.4 m | | |
| リフレクタ | アルミ楕円リフレクタ | | |
| 灯体材質 | アルミニウム (一部鋼板) | | |
| 塗装色 | 黒 (マンセル N-1.0) | | |
| 本体質量 | 8.5 kg | | |
| 防熱対策 | I Rカットフィルター | | |
| コンセント | 効果器用C型20Aコンセント×1 | | |

株式会社 松村電機製作所

MATSUMURA ELECTRIC MFG.CO., LTD.