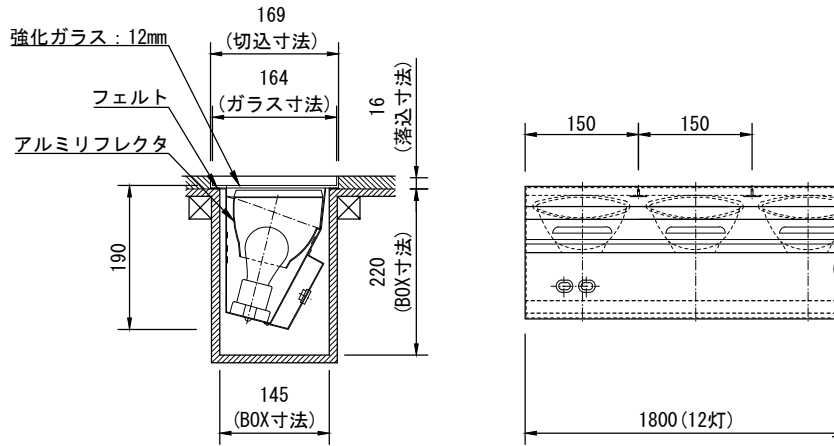
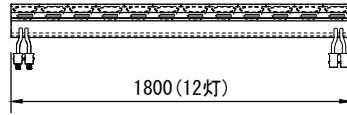
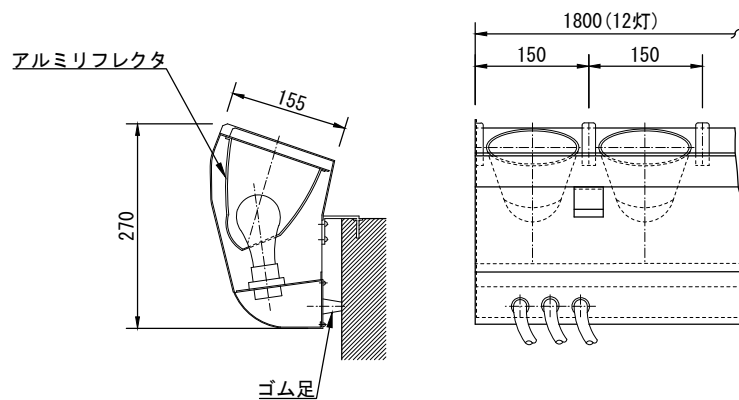
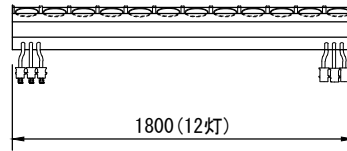


製品名	花道フットライト	商品コード	C05005
		型式名称	FU-122 (K)
		縮 尺	S=1/10, 1/40



定格電圧 定格周波数 最高周囲温度 最高表面温度 最小照射距離 最小離隔距離 リフレクタ 灯数 回路数 灯体材質 塗装色 本体質量 付属品	AC 100V 50/60Hz 40℃ 50℃ 0.1m 0.1m アルミリフレクタ 12灯 2回路 鋼板 黒 (マンセル N-1.0) 10.0kg フィルタホルダ 145mm×125mm	電源ケーブル  給電方向 適合電球	入力側 (上手) 2PNCT 3.5mm <sup>2</sup> ×3芯 0.6m C型20Aプラグ付 出力側 (下手) 2PNCT 3.5mm <sup>2</sup> ×3芯 0.6m C型20Aコネクタ付 上手 L 100V 60W
---	---	----------------------------	---

製品名	花道フットライト	商品コード	C05107
		型式名称	F0-123(K)
		縮尺	S=1/10, 1/40



定格電圧 定格周波数 最高周囲温度 最高表面温度 最小照射距離 最小離隔距離 リフレクタ 灯数 回路数 灯体材質 塗装色 付属品	AC 100V 50/60Hz 40℃ 50℃ 0.1m 0.1m アルミリフレクタ 12灯 3回路 鋼板 黒(マンセル N-1.0) フィルタホルダ 145mm×145mm	電源ケーブル      給電方向 適合電球	入力側(上手) 2PNCT 2mm <sup>2</sup> ×3芯 0.5m C型20Aプラグ付 出力側(下手) 2PNCT 2mm <sup>2</sup> ×3芯 0.5m C型20Aコネクタ付 上手 L 100V 60W
---	--	--	---