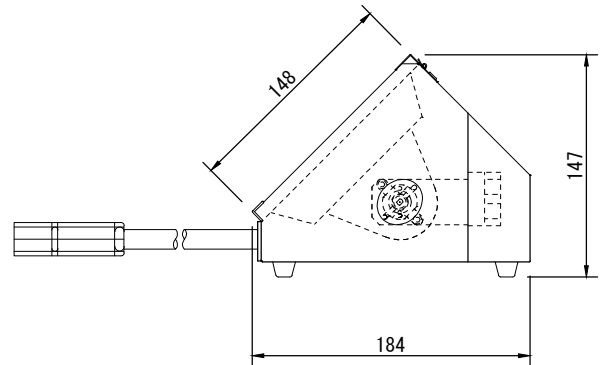
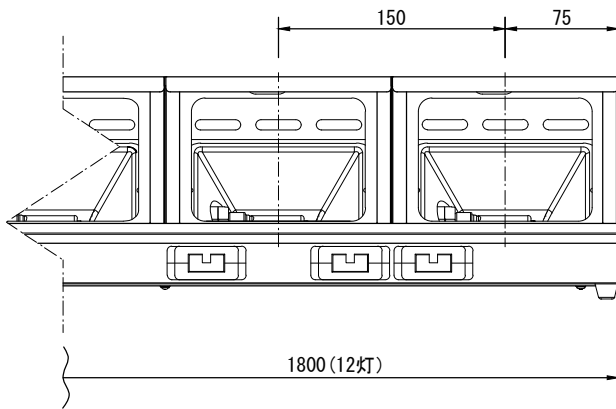
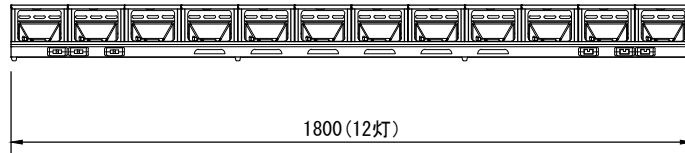
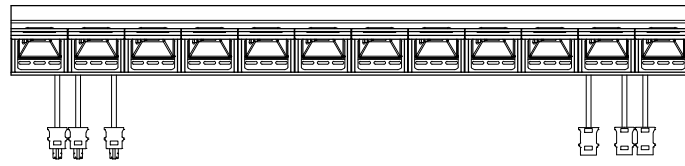
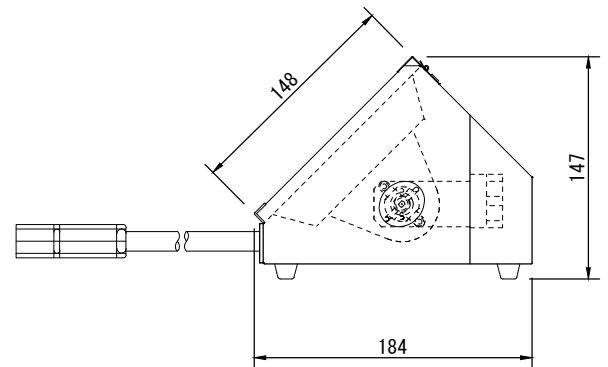
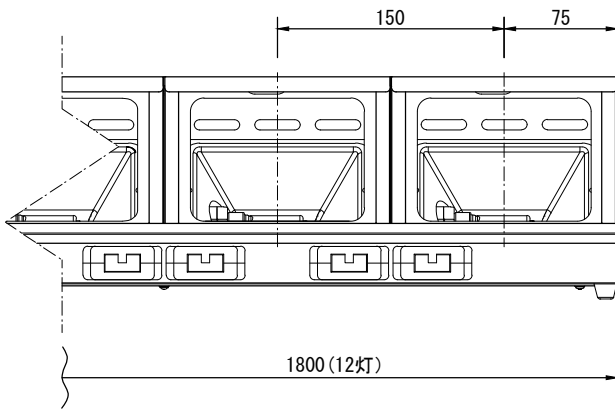
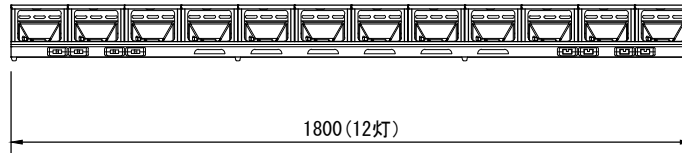
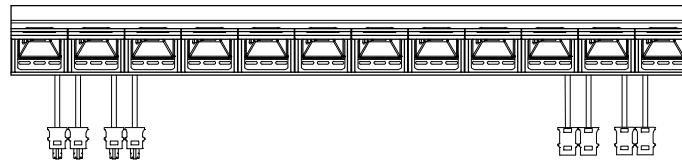


製品名	ミニフラッドライト	商品コード	C06153
		型式名称	SL-123 (K)-G20
		縮 尺	S=1/5, 1/20



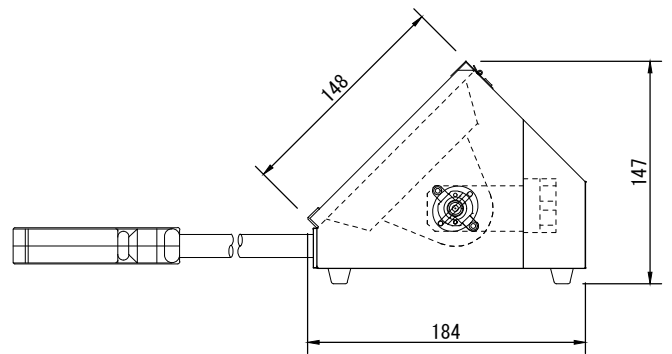
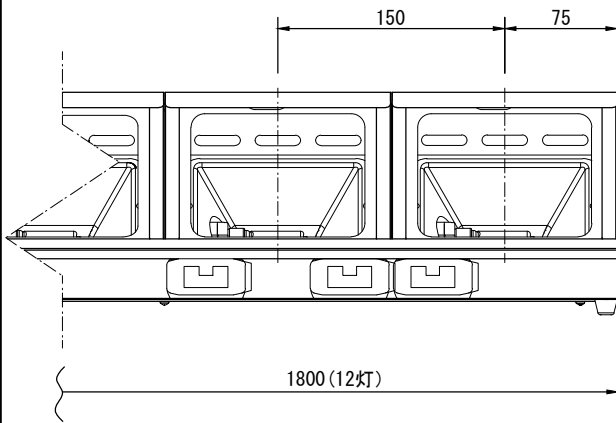
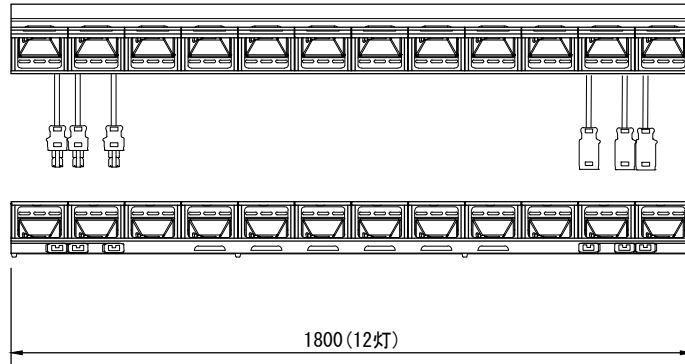
定格電圧 定格周波数 最高周囲温度 最高表面温度 最小照射距離 最小離隔距離 リフレクタ 灯数 回路数 灯体材質 塗装色 本体質量 付属品	AC 100V 50/60Hz 40°C 175°C 0.6m 0.2m アルミリフレクタ 12灯 3回路 鋼板 黒(マンセル N-1.0) 11.2kg フィルタホルダ 145mm×145mm	電源ケーブル  給電方向 適合電球	入力側(上手) 2PNCT 3.5mm <sup>2</sup> ×3芯 0.35m C型20Aプラグ付 出力側(下手) 2PNCT 3.5mm <sup>2</sup> ×3芯 0.35m C型20Aコネクタ付 上手 JD 100V 60W/P/MD JD 100V 100W/P/MD JD 100V 150W/P/MD JD 100V 200W/P/MD
---	---	----------------------------	--

製品名	ミニフラッドライト	商品コード	C06155
		型式名称	SL-124(K)-G20
		縮尺	S=1/5, 1/20



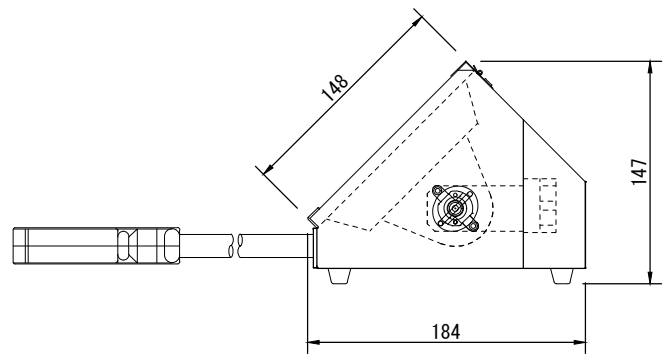
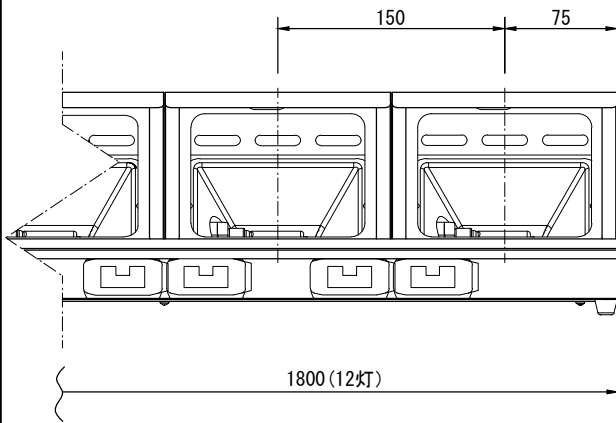
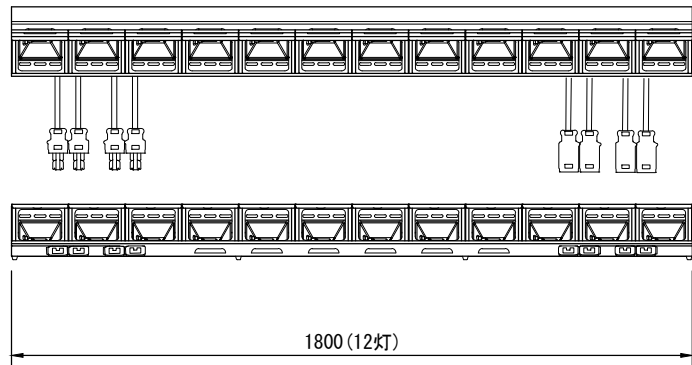
定格電圧 定格周波数 最高周囲温度 最高表面温度 最小照射距離 最小離隔距離 リフレクタ 灯数 回路数 灯体材質 塗装色 本体質量 付属品	AC 100V 50/60Hz 40°C 175°C 0.6m 0.2m アルミリフレクタ 12灯 4回路 鋼板 黒(マンセル N-1.0) 11.8kg フィルタホルダ 145mm×145mm	電源ケーブル  給電方向 適合電球	入力側(上手) 2PNCT 3.5mm <sup>2</sup> ×3芯 0.35m C型20Aプラグ付 出力側(下手) 2PNCT 3.5mm <sup>2</sup> ×3芯 0.35m C型20Aコネクタ付 上手 JD 100V 60W/P/MD JD 100V 100W/P/MD JD 100V 150W/P/MD JD 100V 200W/P/MD
---	---	----------------------------	--

製品名	ミニフラッドライト	商品コード	C06203
		型式名称	SL-123 (K) -C30
		縮 尺	S=1/5, 1/20



定格電圧 定格周波数 最高周囲温度 最高表面温度 最小照射距離 最小離隔距離 リフレクタ 灯数 回路数 灯体材質 塗装色 本体質量 付属品	AC 100V 50/60Hz 40℃ 175℃ 0.6m 0.2m アルミリフレクタ 12灯 3回路 鋼板 黒(マンセル N-1.0) 11.9kg フィルタホルダ 145mm×145mm	電源ケーブル  給電方向 適合電球	入力側(上手) 2PNCT 5.5mm <sup>2</sup> ×3芯 0.35m C型30Aプラグ付 出力側(下手) 2PNCT 5.5mm <sup>2</sup> ×3芯 0.35m C型30Aコネクタ付 上手 JD 100V 60W/P/MD JD 100V 100W/P/MD JD 100V 150W/P/MD JD 100V 200W/P/MD
---	---	----------------------------	--

製品名	ミニフラッドライト	商品コード	C06205
		型式名称	SL-124 (K)-C30
		縮 尺	S=1/5, 1/20



定格電圧 定格周波数 最高周囲温度 最高表面温度 最小照射距離 最小離隔距離 リフレクタ 灯数 回路数 灯体材質 塗装色 本体質量 付属品	AC 100V 50/60Hz 40℃ 175℃ 0.6m 0.2m アルミリフレクタ 12灯 4回路 鋼板 黒(マンセル N-1.0) 12.8kg フィルタホルダ 145mm×145mm	電源ケーブル  給電方向 適合電球	入力側(上手) 2PNCT 5.5mm <sup>2</sup> ×3芯 0.35m C型30Aプラグ付 出力側(下手) 2PNCT 5.5mm <sup>2</sup> ×3芯 0.35m C型30Aコネクタ付 上手 JD 100V 60W/P/MD JD 100V 100W/P/MD JD 100V 150W/P/MD JD 100V 200W/P/MD
---	---	----------------------------	--