

クリノスター *Crenostar*-LED

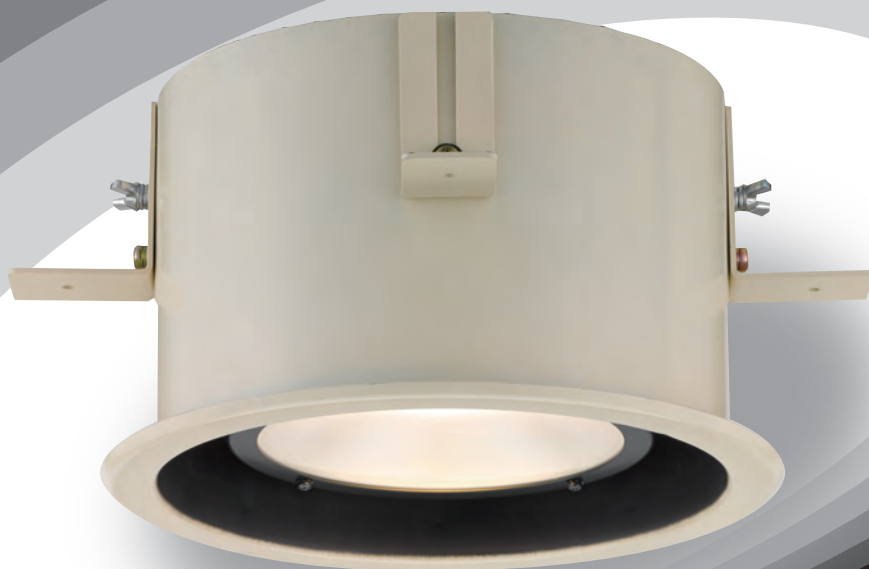
シリーズ

New

調色LED天反ライト

ECO

CR-Rs-W・N-300/F



- 調光により、ハロゲン電球と同様、色温度が変化します。（調色モード）
- 調色モード（1800K～3000K）、単色モード（3000K）の2タイプの調光特性が選択可能
- 平均演色評価数 Ra95（代表値）
- DMXによる高精度な0～100%調光
- ハロゲン電球300W相当の明るさを確保（当社比）
- 照射角はワイドとナロー
- 客電、ダウンライトとして使用可能
- インテリジェント機能搭載【RDM／アンサバック（当社オリジナル）】

仕様

《灯体部》

冷却方式	自然空冷
最高周囲温度	35°C
最高表面温度	60°C
最小照射距離	0.1m
最小離隔距離	0.1m
照射角(フィールド角)	W:68° / N:52°
光源	高出力電球色LED
相関色温度	1800K~3000K(調色モード) / 3000K(単色モード)
平均演色評価数	Ra95(代表値)
材質	アルミニウム(一部銅板)
本体質量	2.2kg/1灯(フランジ含む)

製品の仕様は予告なく変更を行うことがありますので、予めご了承ください。
注意：LED素子には、色調、明るさにばらつきがあり、同一の形名の器具においても色調、明るさが異なることがあります。

《電源部》

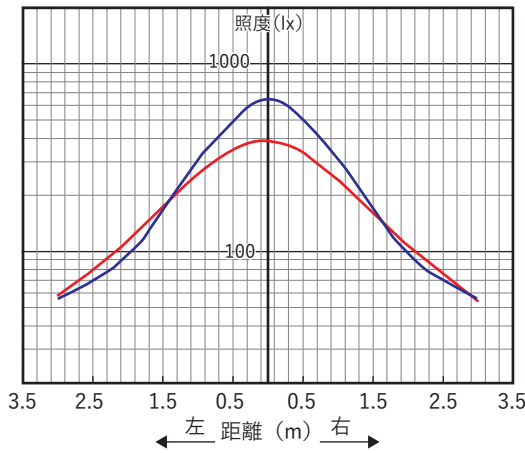
定格電源	AC100V±10%(純直電源) 50/60Hz
定格消費電力	65W(1灯制御) 115W(2灯制御) 165W(3灯制御) 215W(4灯制御)
最高周囲温度	35°C
調光範囲	0~100%
調光・制御方式	DMX512/RDM/アンサバック(当社オリジナル)
制御チャンネル数	1CH(1灯制御)、その他(モード設定による) 2CH(2灯制御)、その他(モード設定による) 3CH(3灯制御)、その他(モード設定による) 4CH(4灯制御)、その他(モード設定による)
本体質量	2.7kg

付属品	落下防止ワイヤ(L=700mm)
-----	------------------

水平照度グラフ

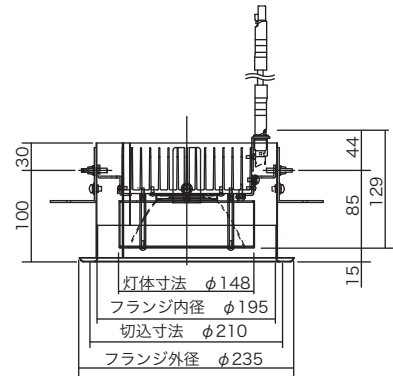
《CR-Rs-W-300》
最高照度:385 lx
照射距離:5m
1/2ビーム径:φ2.6m(29°)
フィールド径:φ6.8m(68°)

《CR-Rs-N-300》
最高照度:630 lx
照射距離:5m
1/2ビーム径:φ1.9m(22°)
フィールド径:φ4.9m(52°)

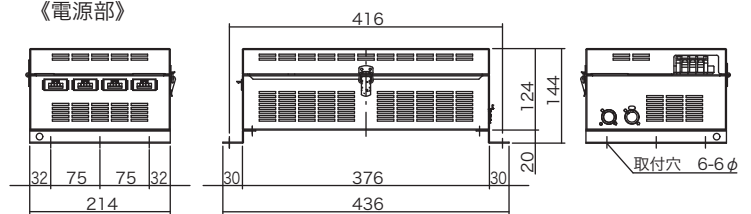


外形寸法<mm>

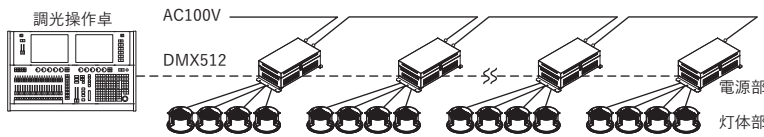
《灯体部》



《電源部》



システム系統図 ※図は4灯制御+電源部



《直電源回路による電源部の最大接続台数》

<p><1灯制御+電源部></p> <p>20A回路: 22台(22灯)</p> <p>30A回路: 34台(34灯)</p>	<p><3灯制御+電源部></p> <p>20A回路: 9台(27灯)</p> <p>30A回路: 14台(42灯)</p>
<p><2灯制御+電源部></p> <p>20A回路: 13台(26灯)</p> <p>30A回路: 20台(40灯)</p>	<p><4灯制御+電源部></p> <p>20A回路: 7台(28灯)</p> <p>30A回路: 10台(40灯)</p>



警告

- 器具の本体質量に見合った取付金具を使用してください。取付金具の選定を間違えると落下し、物的損害・けがの原因となります。
- 器具の取付け・設置には、可燃物と器具周辺面(照射方向を除く)との最小距離を本体表示及び取扱説明書に従って十分な距離をとって、取付けてください。指定距離より近すぎると、火災の原因となります。
- 照明器具と被照射面の距離は、本体表示及び取扱説明書に従って十分な距離をとってください。指定距離より近すぎると、被照射物の火災の原因となります。
- 器具の取付・設置時は、電源ケーブル、DMXケーブルを器具本体に接触しないように取付けてください。接触していると火災の原因となります。
- 演出空間用の器具です。演出空間の用途以外には、使用しないでください。一般照明器具として使用する製品ではありません。
- 器具の点灯中及び消灯直後は、本体周辺を素手で触らないでください。本体周辺が高温のため、やけどの原因となります。



注意

- この器具は屋内用です。屋外で使用しないでください。屋外で使用すると、感電・火災の原因となることがあります。
- この器具は最高周囲温度以下で使用してください。破損・変形・火災の原因となることがあります。
- 器具の取付・設置前に必ず取扱説明書または注意書をよくお読みください。また、お読みいただいた後は大切に保管し、必要ときに活用ください。
- 器具の取付・設置に方向性のある器具があります。本体表示及び取扱説明書に従って正しく取付けてください。指定以外の取付けを行うと、器具本体の破損や火災・けがの原因となることがあります。
- 器具の使用前に必ず取扱説明書または注意書をよくお読みください。また、お読みいただいた後は大切に保管し、必要ときに活用ください。

株式会社 松村電機製作所

<http://www.matsumuradenki.co.jp>

本社 〒113-0031 東京都文京区根津2-12-1 TEL03(3821)6169(代) FAX03(5685)3144
 東京支店 〒110-0008 東京都台東区池之端2-7-17井門池之端ビル4階 TEL03(3821)6161(代) FAX03(3821)6186
 関西支店 〒530-0043 大阪市北区天満2-12-1 TEL06(6352)0245(代) FAX06(6352)2972
 中部支店 〒460-0008 名古屋市中区栄5-28-12名古屋若宮ビル TEL052(265)1591(代) FAX052(265)1590
 九州支店 〒812-0011 福岡市博多区博多駅前1-15-20NMF博多駅前ビル TEL092(451)3831(代) FAX092(451)3829
 東北支店 〒980-0022 仙台市青葉区五橋1-6-2KJビルディング TEL022(221)7791(代) FAX022(267)6892

中国支店 〒732-0052 広島市東区光町1-12-20もみじ広島光町ビル TEL082(569)8161(代) FAX082(569)8169
 札幌営業所 〒060-0063 札幌市中央区南三條西3-8-1エテルノビル TEL011(210)9561(代) FAX011(210)9562
 沖縄営業所 〒900-0033 那覇市久米1-15-1上山ビル TEL098(860)6377(代) FAX098(860)6392
 盛岡営業所 〒020-0021 盛岡市中央通1-9-11CUBE映画館通りビル4階H号室 TEL019(656)1588(代) FAX019(656)1589
 MVF(テレビ事業部) 〒110-0008 東京都台東区池之端2-7-17井門池之端ビル4階 TEL03(3821)6161(代) FAX03(3821)6186
 サービスセンター 〒125-0052 東京都葛飾区柴又3-5-6 TEL03(3627)2166(代) FAX03(3627)2505