

クリノスター
Crenostar-LED

シリーズ

ECO



LEDハンドライト MK-L3 II

高出力LEDを採用し、高寿命

低電力でバッテリー長持ち

平均演色評価数Ra85(代表値)

定格消費電力34W

相関色温度は5000K

ハロゲン電球100W相当の明るさを確保※当社比

特長

- ◆LED光源により高寿命。
- ◆ハロゲン電球100W相当の明るさを確保。
- ◆ハロゲン電球タイプと比較し消費電力は約65%減、バッテリー長持ち。
- ◆電源ボックスを離し灯具を軽量化。
- ◆部品の見直しにより、質感・耐久性が向上。

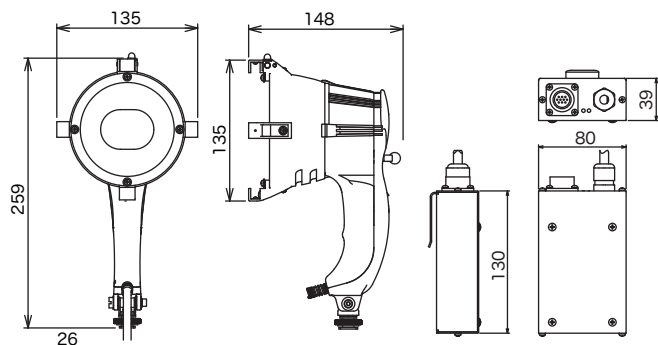


仕様

	灯具部	電源ボックス部
型式名称	MK-L3 II	MK-L3/DX
入力電源	—	DC24V
定格消費電力	34W	
ファン内蔵	DC12V 0.48W	—
光源	高出力昼白色LED	—
相関色温度	5000K (LED素子標準値)	—
平均演色評価数	Ra85 (代表値)	—
リフレクタ	アルミリフレクタ	—
材質	マグネシウム合金・アルミニウム合金	アルミニウム合金
塗装色	スエードトーン ブルー	黒5分艶塗装
本体質量	0.7kg	0.34kg
電源コード	VCTF 0.3mm ² ×8芯×2.0m	VCTF 1.25mm ² ×2芯×0.3m
入力プラグ	NR-2010-PM (10P)	NR-203-PM (3P)
カメラシュー	スライド式 1/4-20UNC (メネジ)	—
使用周囲温度	5~35°C	
付属品	電源ボックス(MK-L3/DX)	

希望小売価格はオープン
バッテリーは別売り

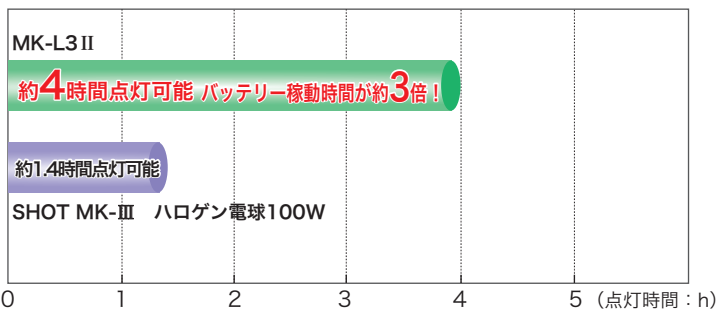
外形寸法<mm>



※記載の製品に関しては、改良のため予告なく仕様変更する場合がありますのでご了承ください。
未長く安全にご愛用いただくために、取付・設置およびご使用前には、必ず取扱説明書をお読みください。

- 警告**
- 器具の本体質量に見合った取付金具を使用してください。
取付金具の選定を間違えると落下し、物的損害・けがの原因となります。
 - 器具の取付・設置時は、電源コードを器具本体に接触しないように取付けてください。

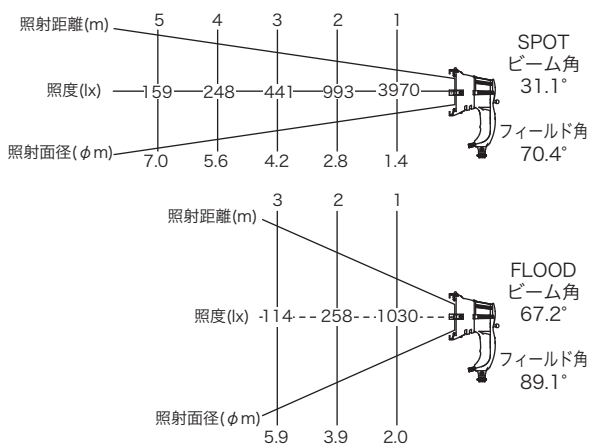
ハロゲン電球タイプとの比較



<稼働条件>

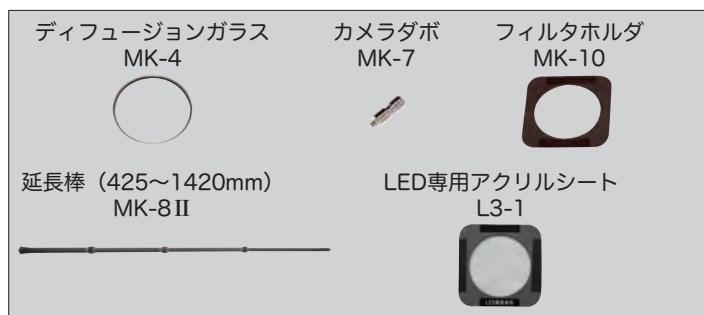
- ・使用台数1台、1日4時間、365日使用した場合
ハロゲン電球29本分の費用が不要。
(ハロゲン電球は当社JC12V100W 定格寿命50hの場合)
- ※バッテリー容量24V 7.3Ah 175whクラスの場合。
使用環境において異なる場合があります。

照度データ



注意：LED素子には、色調、明るさにばらつきがあり、同一の形名の器具においても色調、明るさが異なることがあります。
：LED集積基板には直接手で触れないでください。点灯時は高温になります。
製品の仕様は予告なく変更を行うことがありますので、予めご了承ください。

オプション



- 注意**
- 器具の取付・設置前・使用前には必ず取扱説明書または注意書をよくお読みください。また、お読みいただいた後は、大切に保管し、必要なときにご活用ください。
 - この器具は最高周囲温度以下で使用してください。
破損・変形・火災の原因となることがあります。
 - 本体表示および取扱説明書に従って取付けてください。指定以外に取付けを行うと、器具の破損やけがの原因となることがあります。
 - この器具は防水仕様ではありません。湿気や水気のあるところでの使用は控えてください。
感電・火災の原因となることがあります。

【製造元】

株式会社 松村電機製作所

<http://www.matsumuradenki.co.jp>

本社 〒113-0031 東京都文京区根津2-12-1 TEL03(3821)6161(代) FAX03(3821)6186
支店 東京・関西・中部・九州・東北・中国
営業所 札幌・沖縄・盛岡 MVF(テレビ事業部)

【販売店】