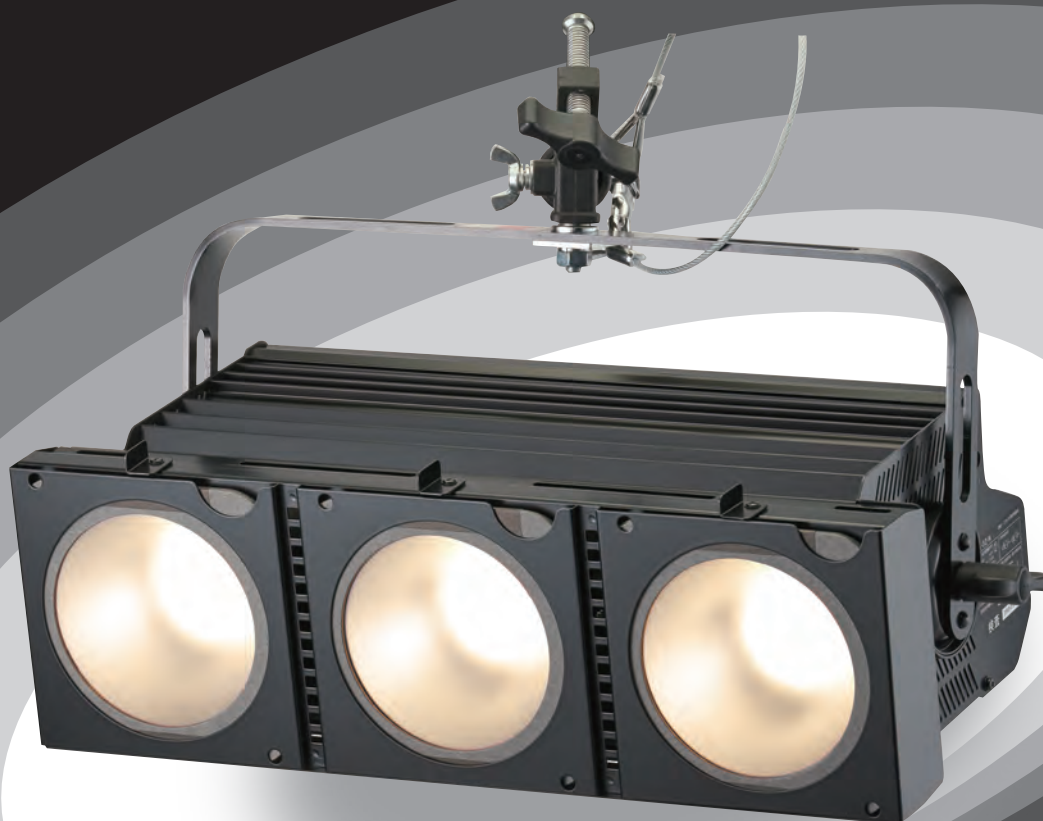


クリノスター *Crenostar*-LED

シリーズ

ECO



New

LEDフラッドライトSX-3II-N, 3II-W

(狭角タイプ)

(広角タイプ)

- 高出力、高寿命LEDを採用
- 平均演色評価数Ra97(代表値)
- 相関色温度 3000K
- 狭角タイプ、広角タイプ
- ハロゲン電球1000W相当(3回路点灯時)の明るさを確保(当社比)
- DMX信号による調光制御
- インテリジェント機能搭載【RDM/アンサバック(当社オリジナル)】

ランニングコストと省エネ率

RG-III (ハロゲン1kW / 電球寿命200h)
消費電力 29,200kWh

SX-3II 省エネ率
約88.5%

消費電力 3,358kWh (kWh)
0 15,000 30,000

電気代 788,400円
電球代 1,350,000円 (税抜き) (150本)

ランニングコスト
年約 **2,047,734円**
削減

<稼働・計算条件>

- (器具取付費、配管配線費、電球交換作業費は含まれておりません)
- 使用台数: 10台、1日8時間、365日使用した場合
- 使用電気料金単価: 27円/kWh (税込み) ※新電力料金目安単価

CO₂排出量は約12.25tの削減!!



- CO₂排出量 = 消費電力量 × 排出係数
- 2016年度実績、東京電力エナジーパートナーの排出係数 = 0.000474t-CO₂/kWh

仕様

型式名称	SX-3II-N (狭角タイプ), SX-3II-W (広角タイプ)
定格電圧	AC100V ±10% (純直電源) 50/60Hz
定格消費電力	115W (3回路点灯時)
入力電流	100V : 1.17A (3回路点灯時)
冷却方式	自然空冷
使用角度範囲	
最高周囲温度	35°C
最高表面温度	65°C
最小照射距離	0.1m
最小離隔距離	0.1m
照射角	狭角: 69° (フィールド角) / 広角: 94° (フィールド角)
光源	高出力電球色LED
相関色温度	3000K
平均演色評価数	Ra97 (代表値)
調光範囲	0~100%
調光・制御方式	DMX512/RDM/アンサバック (当社オリジナル)
制御チャンネル数	3CH
灯体材質	アルミニウム (一部鋼板)
塗装色	黒 (マンセル N-1.0)
本体質量	6.7kg
ダボ	φ17mm
落下防止ワイヤ	3φ × 500mm
電源ケーブル	2PNCT 2mm ² × 3芯 1.5m 平行接地極付15A プラグ付
サービスコンセント	平行接地極付15A コンセント
最高接続台数 (電源)	SX-3II × 10台 (MAX 1200W)
付属品	フィルタホルダ 150mm × 150mm (拡散板装着済)
オプション	バンドア (BD-SX3L, BD-SX3S)

製品の仕様は予告なく変更を行うことがありますので、予めご了承ください。

注意: LED素子には、色調、明るさにばらつきがあり、同一の形名の器具においても色調、明るさが異なることがあります。

: 入力電源はAC100V直電源を使用してください。

照度曲線

・1回路点灯 / 投光距離: 5m

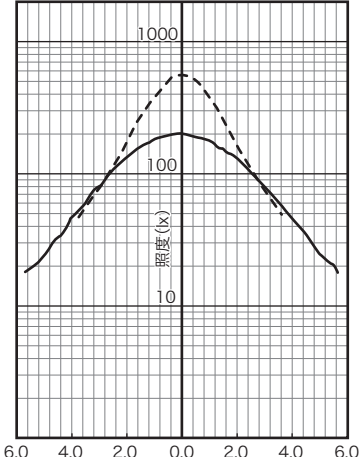
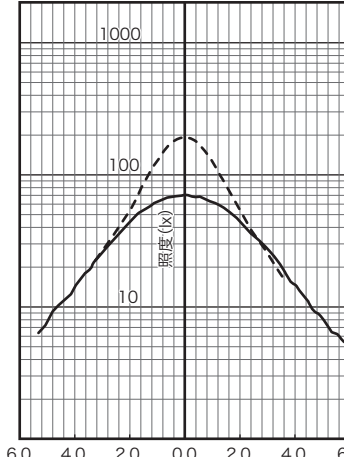
— SX-3II-W (広角)
最高照度 : 70lx
1/2ビーム径 : φ4.8m (1/2ビーム角51°)
フィールド径 : φ10.5m (フィールド角93°)

--- SX-3II-N (狭角)
最高照度 : 195lx
1/2ビーム径 : φ2.75m (1/2ビーム角31°)
フィールド径 : φ6.8m (フィールド角68°)

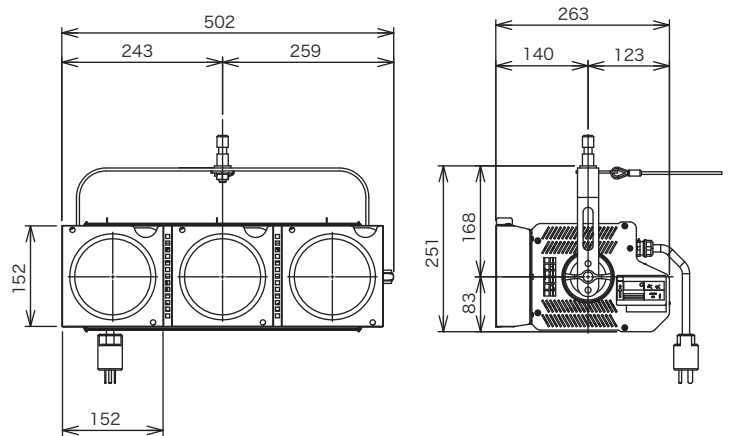
・3回路点灯 / 投光距離: 5m

— SX-3II-W (広角)
最高照度 : 200lx
1/2ビーム径 : φ5.1m (1/2ビーム角54°)
フィールド径 : φ10.8m (フィールド角94°)

--- SX-3II-N (狭角)
最高照度 : 560lx
1/2ビーム径 : φ2.9m (1/2ビーム角32°)
フィールド径 : φ6.9m (フィールド角69°)



外形寸法 <mm>



警告

- 器具の本体質量に見合った取付金具を使用してください。取付金具の選定を間違えると落下し、物的損害・けがの原因となります。
- 器具の取付け・設置には、可燃物と器具周辺面 (照射方向を除く) との最小距離を本体表示及び取扱説明書に従って十分な距離をとって、取付けてください。
- 指定距離より近すぎると、火災の原因となります。
- 照明器具と被照射面の距離は、本体表示及び取扱説明書に従って十分な距離をとってください。
- 指定距離より近すぎると、被照射物の火災の原因となります。
- 器具の使用角度に制限のある器具があります。本体表示及び取扱説明書に従って正しく使用してください。使用角度範囲を超えると、器具の破損の原因となります。
- 器具の取付・設置時は、電源ケーブルを器具本体に接触しないように取付けてください。接触していると火災の原因となります。
- 演出空間用の器具です。演出空間の用途以外には、使用しないでください。一般用照明器具として使用する製品ではありません。
- 器具の点灯中及び消灯直後は、本体周辺を素手で触らないでください。本体周辺が高温のため、やけどの原因となります。



注意

- この器具は屋内用です。屋外で使用しないでください。屋外で使用すると、感電・火災の原因となることがあります。
- この器具は最高周囲温度以下で使用してください。破損・変形・火災の原因となることがあります。
- 器具の取付・設置前に必ず取扱説明書または注意書をよくお読みください。また、お読みいただいた後は大切に保管し、必要なときに活用ください。
- 器具の取付・設置に方向性のある器具があります。本体表示及び取扱説明書に従って正しく取付けてください。指定以外の取付けを行うと、器具本体の破損や火災・けがの原因となることがあります。
- 器具の使用前に必ず取扱説明書または注意書をよくお読みください。また、お読みいただいた後は大切に保管し、必要なときに活用ください。

株式会社 松村電機製作所

<https://www.matsumuradenki.co.jp>

本社 〒113-0031 東京都文京区根津2-12-1 TEL03(3821)6169(代) FAX03(5685)3144
 東京支店 〒110-0008 東京都台東区池之端2-7-17井町池之端ビル4階 TEL03(3821)6161(代) FAX03(3821)6186
 関西支店 〒530-0043 大阪市北区天満2-12-16 TEL06(6352)0245(代) FAX06(6352)2972
 中部支店 〒460-0008 名古屋市中区栄5-28-12名古屋宮ビル TEL052(265)1591(代) FAX052(265)1590
 九州支店 〒812-0011 福岡市博多区博多駅前1-15-20NMF博多駅前ビル TEL092(451)3831(代) FAX092(451)3829
 東北支店 〒980-0022 仙台市青葉区五橋1-6-2KJビルディング TEL022(221)7791(代) FAX022(267)6892

中国支店 〒732-0052 広島市東区光町1-12-20もみじ広島光町ビル TEL082(569)8161(代) FAX082(569)8169
 札幌営業所 〒060-0063 札幌市中央区南三条西3-8-1エテルノビル TEL011(210)9561(代) FAX011(210)9562
 沖縄営業所 〒900-0033 那覇市久米1-15-1上山ビル TEL098(860)6377(代) FAX098(860)6392
 盛岡営業所 〒020-0021 盛岡市中央通1-9-11CUBE映画館通りビル4階特等室 TEL019(656)1588(代) FAX019(656)1589
 MFF(テレビ)編集部 〒110-0008 東京都台東区池之端2-7-17井町池之端ビル4階 TEL03(3821)6161(代) FAX03(3821)6186
 サービスセンター 〒125-0052 東京都葛飾区柴又3-5-6 TEL03(3607)2166(代) FAX03(3627)2505