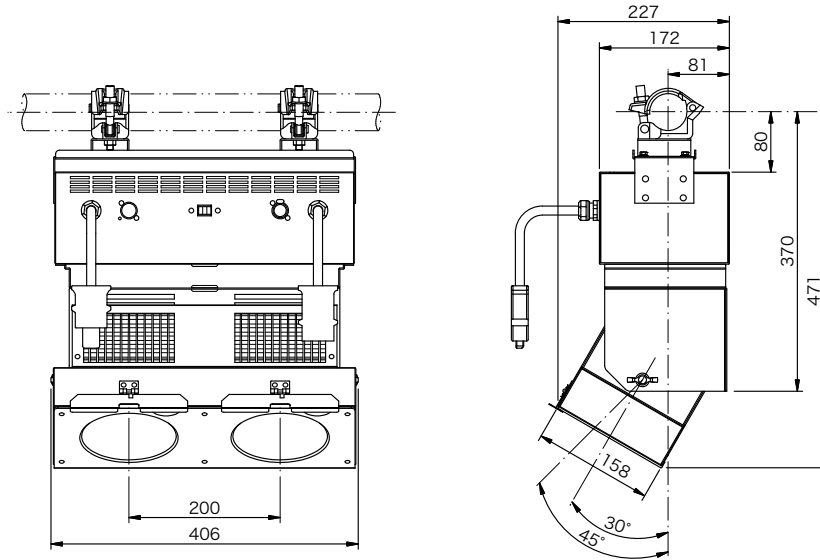


製品名	LEDボーダーライト	商品コード	C09001
		型番	BL-LED
		縮尺	S=1/10



定格電圧	AC 100 V	制御CH数	4 CH (R、G、B、W)
消費電力	167 W (全点灯時)	灯体材質	アルミニウム (一部銅板)
定格周波数	50/60 Hz	塗装色	黒 (マンセル N-1.0)
入力電流	100 V : 1.73 A (全点灯時)	本体質量	9.2 kg
角度調整範囲	下方45°~真下	取付金具	Φ48.6用 固定クランプ
最高周囲温度	35 °C	電源コード	入力側 (上手) 2PNCT 2mm ² ×2c + E2mm ² 1.2m
最高表面温度	70 °C		C型20A プラグ付
最小照射距離	0.1 m		出力側 (下手) 2PNCT 2mm ² ×2c + E2mm ² 1.2m
最小離隔距離	0.1 m		C型20A コネクタ付
光源	RGB カラーLED (左側) 高出力電球色LED (右側)	最大接続台数(電源)	BL-LED×9台 (MAX 1600W)
相関色温度	2700 k (電球色LED)	フィルタサイズ	150 mm×150 mm
平均演色評価数	Ra 97 (電球色LED)		
制御信号	DMX512/1990		