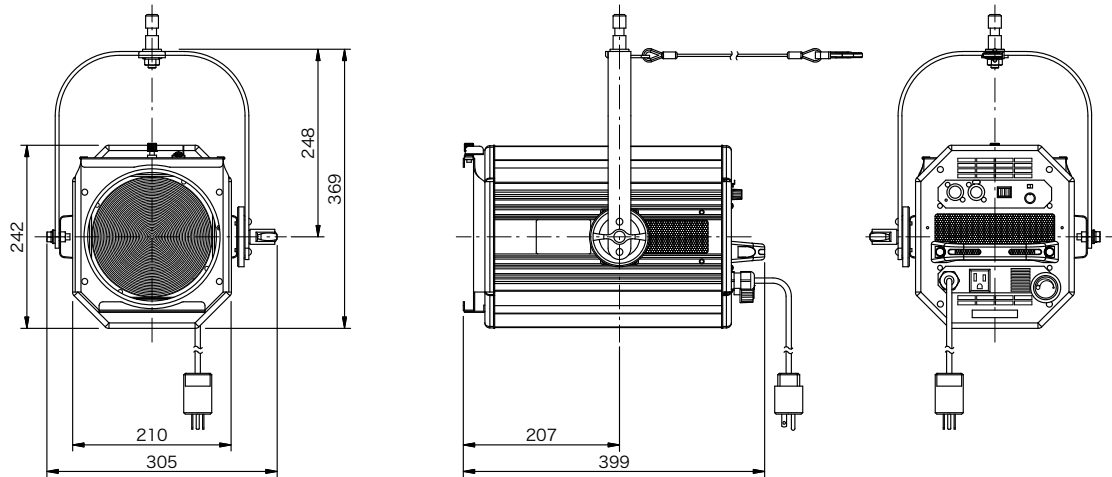
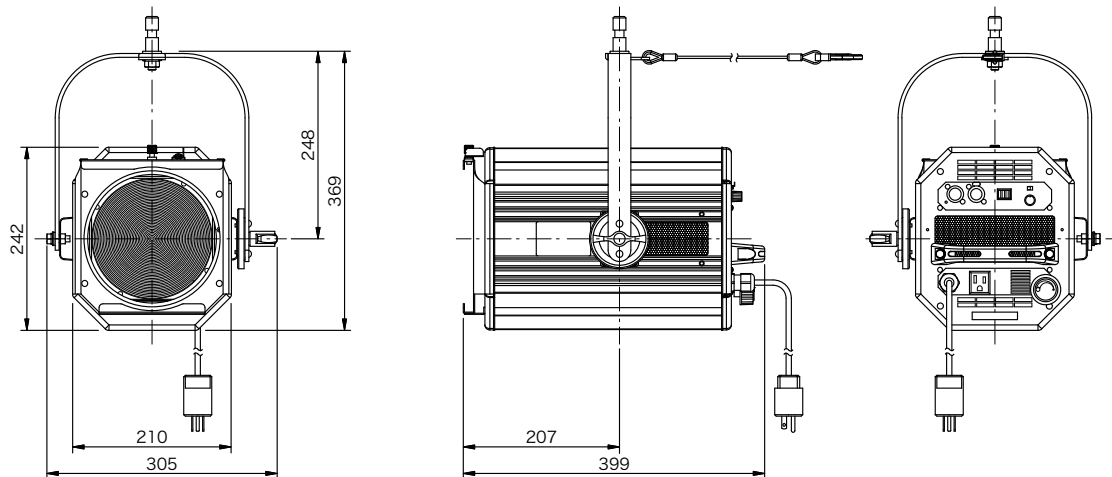


製品名	LEDスポットライト (フレネル投光面、3000K) インテリジェント機能付 RDM・アンサバック対応	商品コード	A91025
		型番	LF-6 II-W
		縮尺	S=1/10



定格電圧	AC 100 V ±10 % (純直電源)	調光・制御方式	DMX512/RDM/アンサバック(当社オリジナル)/手元(調光VR付)
定格消費電力	80 W	制御チャンネル数	1 ch
定格周波数	50/60 Hz	灯体材質	アルミニウム (一部鋼板)
入力電流	100 V : 0.84 A	塗装色	黒 (マンセル N-1.0)
冷却方式	自然空冷	本体質量	7.2 kg
使用角度範囲	ハンガー使用時 上方 50°, 下方 90° スタンド使用時 上方 90°, 下方 60°	ダボ	φ17 mm
最高周囲温度	35 °C	落下防止ワイヤ	3φ × 500 mm
最高表面温度	55 °C	電源ケーブル	2PNCT 2mm <sup>2</sup> × 3芯 1.5 m
最小照射距離	0.1 m	サービスコンセント	平行接地極付15A プラグ付 平行接地極付15A コンセント (MAX 1200 W)
最小離隔距離	0.1 m	付属品	フィルタホルダ 195 mm×195 mm
照射角	25°~ 51° (フィールド角)		
レンズ	樹脂製レンズ		
光源	高出力電球色LED		
相関色温度	3000 K		
平均演色評価数	Ra 93 (代表値)		
調光範囲	0~100 %		

製品名	LEDスポットライト (フレネル投光面、5000K) インテリジェント機能付 RDM・アンサバック対応	商品コード	A91026
		型番	LF-6 II-C
		縮尺	S=1/10



定格電圧 定格消費電力 定格周波数 入力電流 冷却方式 使用角度範囲  最高周囲温度 最高表面温度 最小照射距離 最小離隔距離 照射角 レンズ 光源 相関色温度 平均演色評価数 調光範囲	AC 100 V ±10 % (純直電源) 80 W 50/60 Hz 100 V : 0.84 A 自然空冷 ハンガー使用時 上方 50°, 下方 90° スタンド使用時 上方 90°, 下方 60°  35 °C 55 °C 0.1 m 0.1 m 25°~ 51° (フィールド角) 樹脂製レンズ 高出力昼白色LED 5000 K Ra 83 (代表値) 0~100 %	調光・制御方式  制御チャンネル数 灯体材質 塗装色 本体質量 ダボ 落下防止ワイヤ 電源ケーブル  サービスコンセント  付属品	DMX512/RDM/アンサバック(当社オリジナル)/手元(調光VR付) 1 ch アルミニウム (一部鋼板) 黒 (マンセル N-1.0) 7.2 kg φ17 mm 3φ × 500 mm 2PNCT 2mm <sup>2</sup> × 3芯 1.5 m 平行接地極付15A プラグ付 平行接地極付15A コンセント (MAX 1200 W) フィルタホルダ 195 mm×195 mm
---	---	---	--