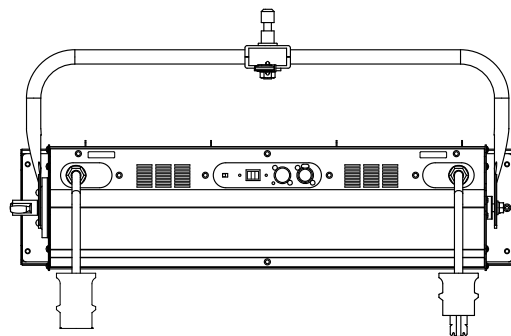
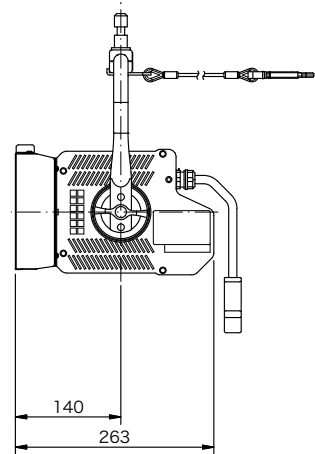
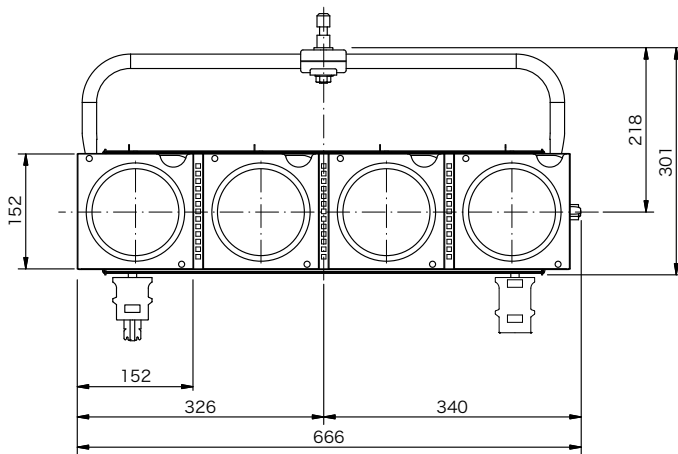
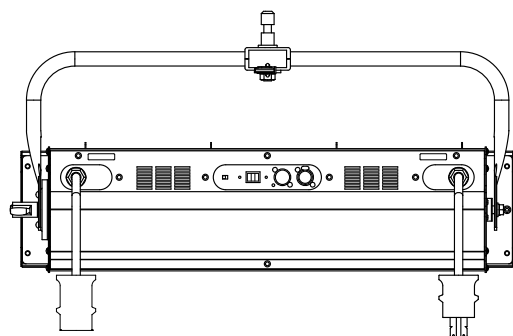
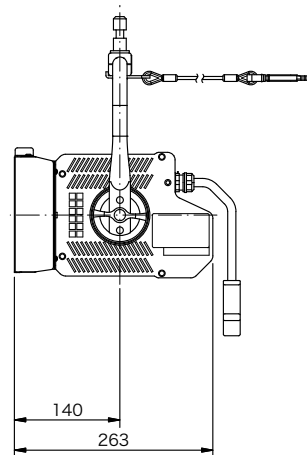
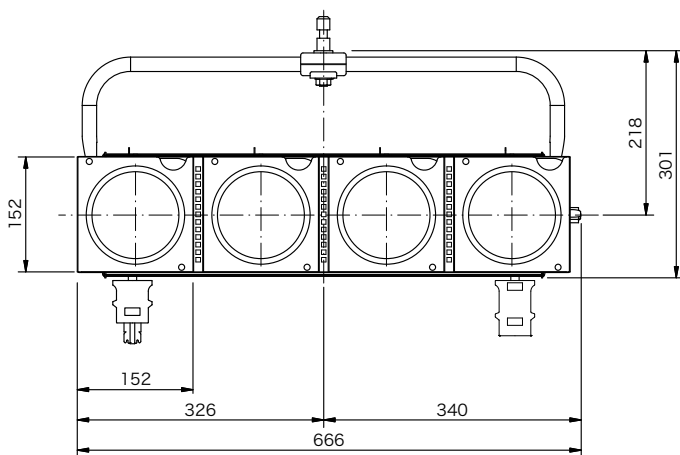


製品名	LEDフラッドライト (狭角)	商品コード	A45005
		型番	SX-4 II -N
		縮尺	S=1/10



定格電圧	AC 100 V	Initial ADR SW	上手追い/下手追い切替
消費電力	161 W (4回路点灯時)	灯体材質	アルミニウム (一部鋼板)
定格周波数	50/60 Hz	塗装色	黒 (マンセル N-1.0)
入力電流	100 V : 1.63 A (4回路点灯時)	本体質量	9.2 kg
使用角度範囲	ハンガー使用時 上方40°,下方90° スタンド使用時 上方90° 下方40°	電源コード	入力側 (上手) 2PNCT 2mm <sup>2</sup> ×2c + E2mm <sup>2</sup> 1.2m C型20A プラグ付
最高周囲温度	35 °C	最大接続台数(電源)	出力側 (下手) 2PNCT 2mm <sup>2</sup> ×2c + E2mm <sup>2</sup> 1.2m C型20A コネクタ付
最高表面温度	65 °C	付属品	SX-4 II ×9台 (MAX 1600W) フィルタホルダ 150 mm×150 mm (拡散板装着済)
最小照射距離	0.1 m	オプション	バンドア(A45012 BD-SX4L) バンドア(A45013 BD-SX4S)
最小離隔距離	0.1 m		
照射角	71° (フィールド角)		
光源	高出力電球色LED		
相関色温度	3000 k		
平均演色評価数	Ra 97 (代表値)		
制御信号	DMX512/1990		
制御CH	4 CH		

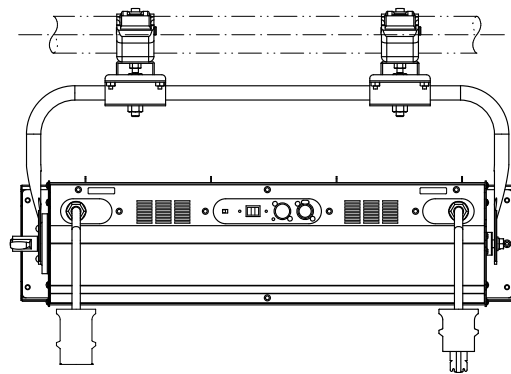
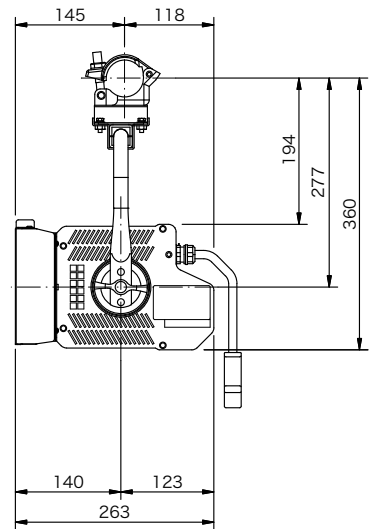
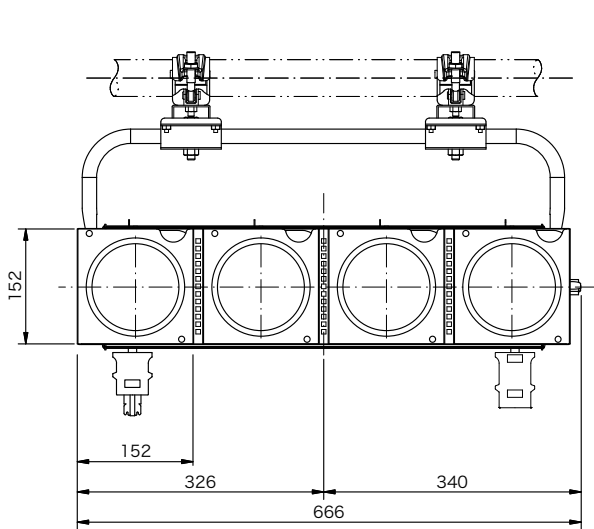
製品名	LEDフラッドライト (広角)	商品コード	A45006
		型番	SX-4 II -W
		縮尺	S=1/10



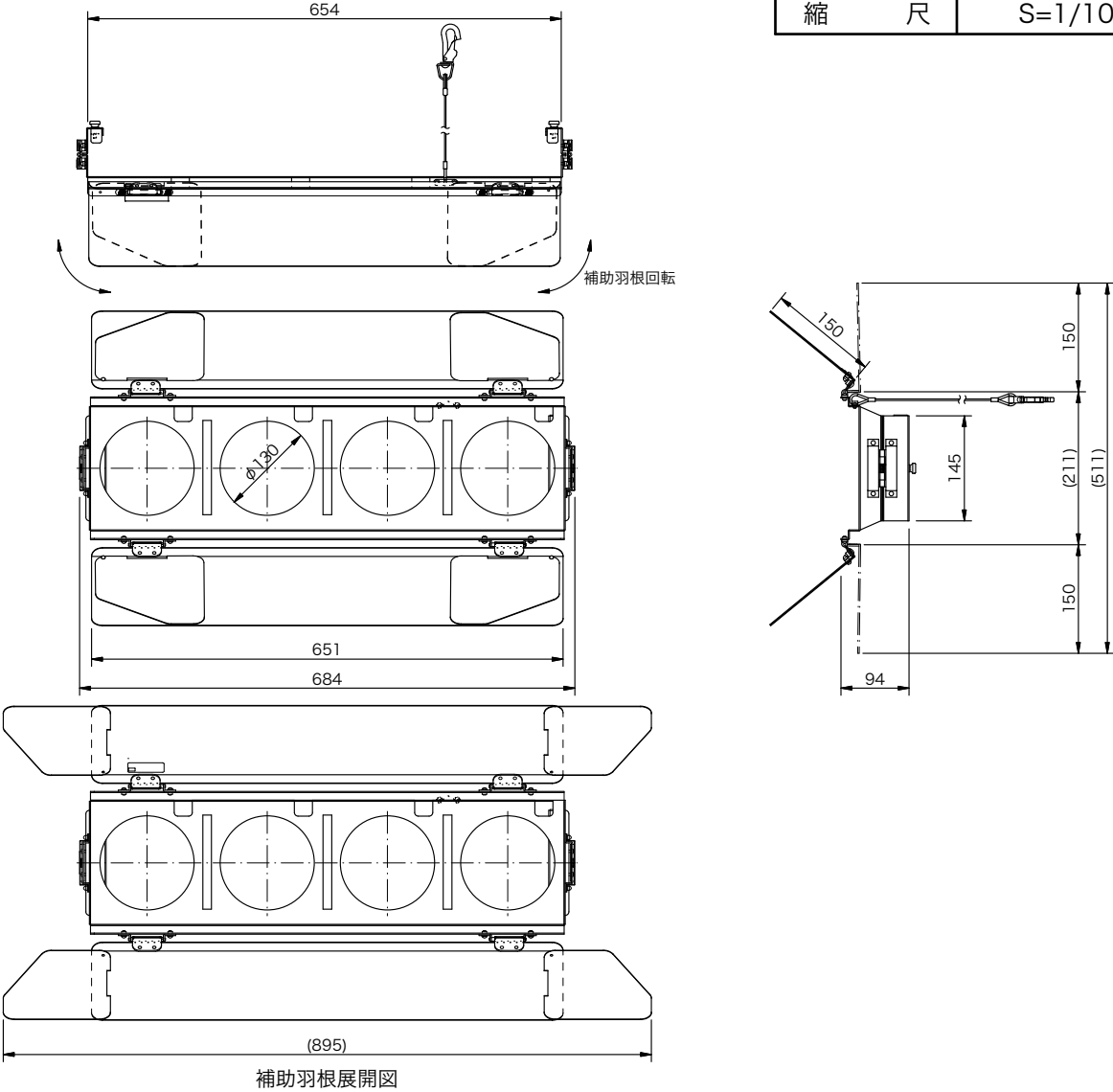
定格電圧	AC 100 V	Initial ADR SW	上手追い/下手追い切替
消費電力	161 W (4回路点灯時)	灯体材質	アルミニウム (一部鋼板)
定格周波数	50/60 Hz	塗装色	黒 (マンセル N-1.0)
入力電流	100 V : 1.63 A (4回路点灯時)	本体質量	9.2 kg
使用角度範囲	ハンガー使用時 上方40°,下方90° スタンド使用時 上方90° 下方40°	電源コード	入力側 (上手) 2PNCT 2mm <sup>2</sup> ×2c + E2mm <sup>2</sup> 1.2m C型20A プラグ付
最高周囲温度	35 °C	最大接続台数(電源)	出力側 (下手) 2PNCT 2mm <sup>2</sup> ×2c + E2mm <sup>2</sup> 1.2m C型20A コネクタ付
最高表面温度	65 °C	付属品	SX-4 II ×9台 (MAX 1600W) フィルタホルダ 150 mm×150 mm (拡散板装着済)
最小照射距離	0.1 m	オプション	バンドア(A45012 BD-SX4L) バンドア(A45013 BD-SX4S)
最小離隔距離	0.1 m		
照射角	96° (フィールド角)		
光源	高出力電球色LED		
相関色温度	3000 k		
平均演色評価数	Ra 97 (代表値)		
制御信号	DMX512/1990		
制御CH	4 CH		

製品名	LEDフラッドライト (狭角、クランプアーム)	商品コード	A45009
		型番	SX-4 II-N/C
		縮尺	S=1/10
定格電圧	AC 100 V	Initial ADR SW	上手追い/下手追い切替
消費電力	161 W (4回路点灯時)	灯体材質	アルミニウム (一部鋼板)
定格周波数	50/60 Hz	塗装色	黒 (マンセル N-1.0)
入力電流	100 V : 1.63 A (4回路点灯時)	本体質量	10.3 kg
使用角度範囲	上方40°,下方90°	取付金具	φ48.6用 固定クランプ
最高周囲温度	35 °C	電源コード	入力側 (上手) 2PNCT 2mm <sup>2</sup> ×2c + E2mm <sup>2</sup> 1.2m C型20A プラグ付
最高表面温度	65 °C		出力側 (下手) 2PNCT 2mm <sup>2</sup> ×2c + E2mm <sup>2</sup> 1.2m C型20A コネクタ付
最小照射距離	0.1 m	最大接続台数(電源)	SX-4 II×9台 (MAX 1600W)
最小離隔距離	0.1 m	付属品	フィルタホルダ 150 mm×150 mm (拡散板装着済)
照射角	71° (フィールド角)	オプション	バンドア(A45012 BD-SX4L) バンドア(A45013 BD-SX4S)
光源	高出力電球色LED		
相関色温度	3000 K		
平均演色評価数	Ra 97 (代表値)		
制御信号	DMX512/1990		
制御CH	4 CH		

製品名	LEDフラッドライト (広角、クランプアーム)	商品コード	A45010
		型番	SX-4 II -W/C
		縮尺	S=1/10



定格電圧	AC 100 V	Initial ADR SW	上手追い/下手追い切替
消費電力	161 W (4回路点灯時)	灯体材質	アルミニウム (一部鋼板)
定格周波数	50/60 Hz	塗装色	黒 (マンセル N-1.0)
入力電流	100 V : 1.63 A (4回路点灯時)	本体質量	10.3 kg
使用角度範囲	上方40°, 下方90°	取付金具	φ48.6用 固定クランプ
最高周囲温度	35 °C	電源コード	入力側 (上手) 2PNCT 2mm <sup>2</sup> ×2c + E2mm <sup>2</sup> 1.2m C型20A プラグ付
最高表面温度	65 °C		出力側 (下手) 2PNCT 2mm <sup>2</sup> ×2c + E2mm <sup>2</sup> 1.2m C型20A コネクタ付
最小照射距離	0.1 m	最大接続台数(電源)	SX-4 II ×9台 (MAX 1600W)
最小離隔距離	0.1 m	付属品	フィルタホルダ 150 mm×150 mm (拡散板装着済)
照射角	96° (フィールド角)	オプション	バンドア(A45012 BD-SX4L) バンドア(A45013 BD-SX4S)
光源	高出力電球色LED		
相関色温度	3000 K		
平均演色評価数	Ra 97 (代表値)		
制御信号	DMX512/1990		
制御CH	4 CH		

製品名	バンドア (SX-4 II 用ロング羽根タイプ)	商品コード	A45012
		型番	BD-SX4L
		縮尺	S=1/10
 <p>補助羽根回転</p> <p>補助羽根展開図</p>			
本体材質	アルミ合金製		
塗装色	黒艶消し		
本体質量	1.5 kg		
適合器具	SX-4 II		

製品名	バンドア (SX-4 II 用ショート羽根タイプ)	商品コード	A45013
		型番	BD-SX4S
		縮尺	S=1/10
本体材質	アルミ合金製		
塗装色	黒艶消し		
本体質量	1.2 kg		
適合器具	SX-4 II		