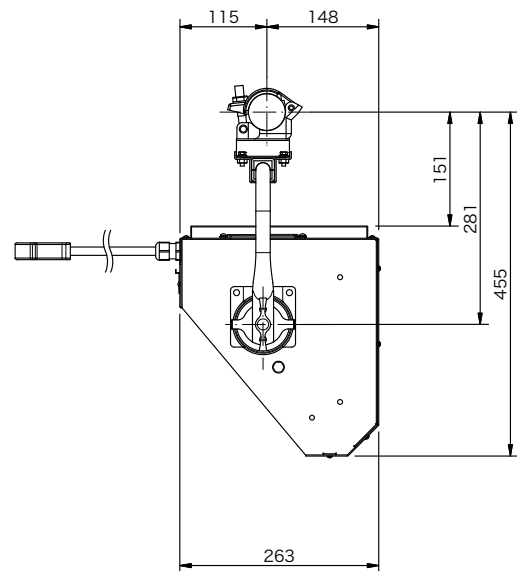
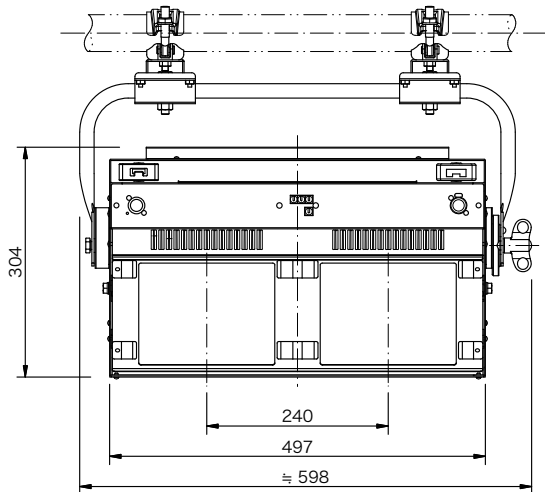
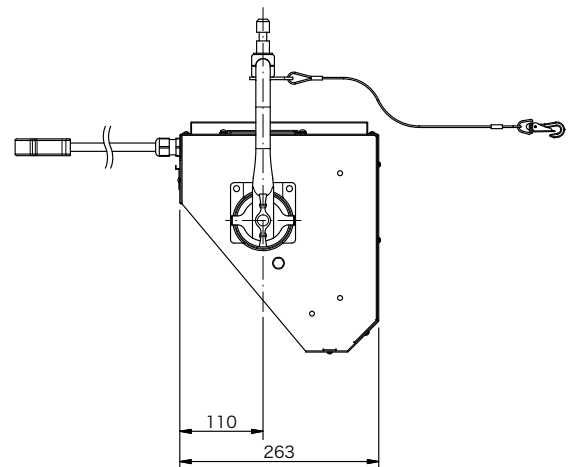
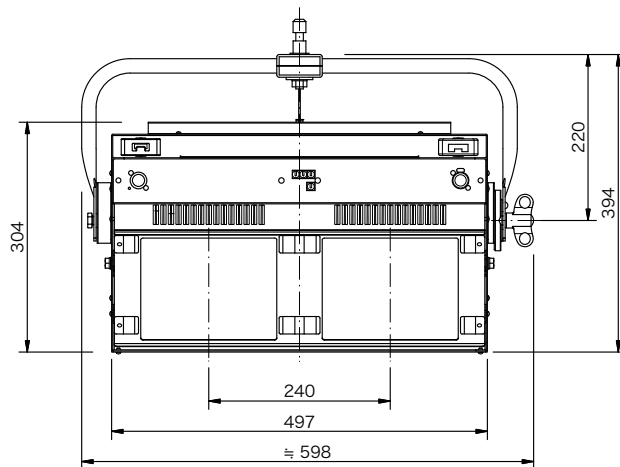


製品名	LEDアッパーホリゾントライト	商品コード	C09031
		型番	UX-2L
		縮尺	S=1/5



定格電圧	AC 100 V	制御信号	DMX512/1990
消費電力	400 W (全点灯時)	制御CH数	5 CH (R、G、B、LB、W) 又は 6 CH (INT、R、G、B、LB、W)
定格周波数	50/60 Hz	灯体材質	アルミニウム (一部鋼板)
入力電流	100 V : 4.1 A (全点灯時)	塗装色	黒 (マンセル N-1.0)
ファン	DC 12 V / 1.6 W × 2	本体質量	11.4 kg
使用角度範囲	上方20°,下方10°	取付金具	φ48.6用 固定クランプ
最高周囲温度	35 °C	電源コード	入力側 (上手) 2PNCT 2mm <sup>2</sup> ×2c + E2mm <sup>2</sup> 1.2m C型20A プラグ付
最高表面温度	65 °C		出力側 (下手) 2PNCT 2mm <sup>2</sup> ×2c + E2mm <sup>2</sup> 1.2m C型20A コネクタ付
最小照射距離	0.1 m	最大接続台数(電源)	UX-2L×4台 (MAX 1600W)
最小離隔距離	0.1 m	フィルタサイズ	225 mm×190 mm
光源	RGB LB カラーLED (左側) 高出力電球色LED (右側)		
相関色温度	3000 K (電球色LED)		
平均演色評価数	Ra 93 (電球色LED、代表値)		

製品名	LEDアッパーホリゾントライト (ダボアーム)	商品コード	C09032
		型番	UX-2L/D
		縮尺	S=1/5



<p>定格電圧 消費電力 定格周波数 入力電流 ファン 使用角度範囲 最高周囲温度 最高表面温度 最小照射距離 最小離隔距離 光源 相関色温度 平均演色評価数</p>	<p>AC 100 V 400 W (全点灯時) 50/60 Hz 100 V : 4.1 A (全点灯時) DC 12 V / 1.6 W × 2 ハンガー使用时 上方20°,下方10° 35 °C 65 °C 0.1 m 0.1 m RGB LB カラーLED (左側) 高出力電球色LED (右側) 3000 K (電球色LED) Ra 93 (電球色LED、代表値)</p>	<p>制御信号 制御CH数 灯体材質 塗装色 本体質量 電源コード 最大接続台数(電源) フィルタサイズ</p>	<p>DMX512/1990 5 CH (R、G、B、LB、W) 又は 6 CH (INT、R、G、B、LB、W) アルミニウム (一部鋼板) 黒 (マンセル N-1.0) 10.5 kg 入力側 (上手) 2PNCT 2mm<sup>2</sup>×2c + E2mm<sup>2</sup> 1.2m C型20A プラグ付 出力側 (下手) 2PNCT 2mm<sup>2</sup>×2c + E2mm<sup>2</sup> 1.2m C型20A コネクタ付 UX-2L/D×4台 (MAX 1600W) 225 mm×190 mm</p>
---	---	--	--