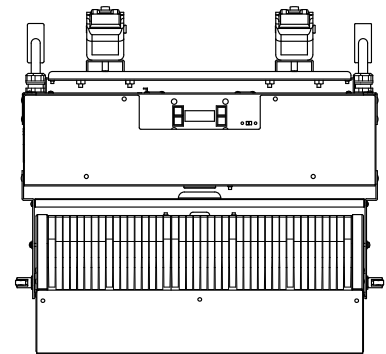
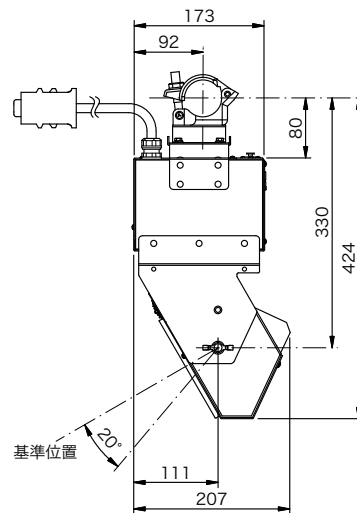
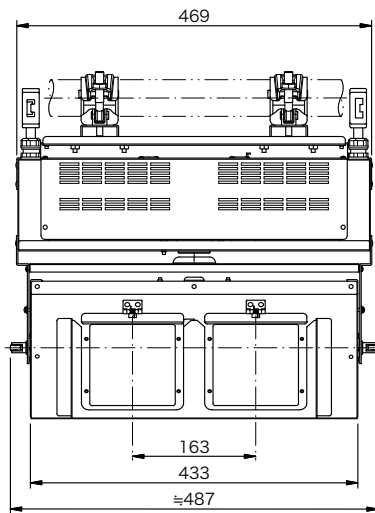
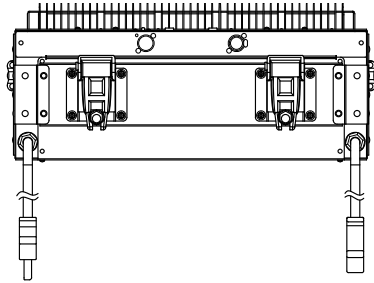


製品名	LEDアップパーホリゾンライト	商品コード	C09013
	インテリジェント機能付 RDM・アンサバック対応	型式名称	UX-2S
		縮 尺	S=1/10



定格電圧 定格消費電力 定格周波数 入力電流 冷却方式 角度調整範囲 最高周囲温度 最高表面温度 最小照射距離 最小離隔距離 光源 相関色温度 平均演色評価数 調光範囲 調光・制御方式	AC 100 V ±10 % (純直電源) 148 W (全点灯時) 50/60 Hz 100 V : 1.5 A (全点灯時) 自然空冷 基準位置から下方 20° 35 °C 75 °C 0.1 m 0.1 m R、G、B、LB カラーLED (左側) 高出力電球色LED (右側) 3000 K (電球色LED) Ra 93 (電球色LED、代表値) 0~100 % DMX512/RDM/ アンサバック(当社オリジナル)/手元	インテリジェント機能 制御チャンネル数 灯体材質 塗装色 本体質量 固定クランプ 電源ケーブル 最大接続台数(電源) フィルタサイズ	各種機能 (検知・制御・設定・表示) 5 ch (R、G、B、LB、W)、 6 ch (R、G、B、LB、W、INT)、 その他 (モード設定による) アルミニウム (一部鋼板) 黒 (マンセル N-1.0) 8.7 kg 適合パイプ径 φ48.6 入力側 (上手) 2PNCT 2mm <sup>2</sup> × 3芯 1.2 m C型20A プラグ付 出力側 (下手) 2PNCT 2mm <sup>2</sup> × 3芯 1.2 m C型20A コネクタ付 UX-2S×10台 (MAX 1600W) 155 mm×150 mm
--	--	--	--