

製品名	差込接続器	商品コード	G70001
		型番	C-20P
		縮尺	S=1/2
定格	125V 20A		
本体材質	フェノール樹脂		
表面色	黒		
本体質量	67g		
適用電線	2CT, 2PNCT 3.5mm <sup>2</sup> ×3c 2CT, 2PNCT 2mm <sup>2</sup> ×3c		
備考	接続電線の末端の銅線用圧着端子（丸型）は3.5-4または2-4に限る		

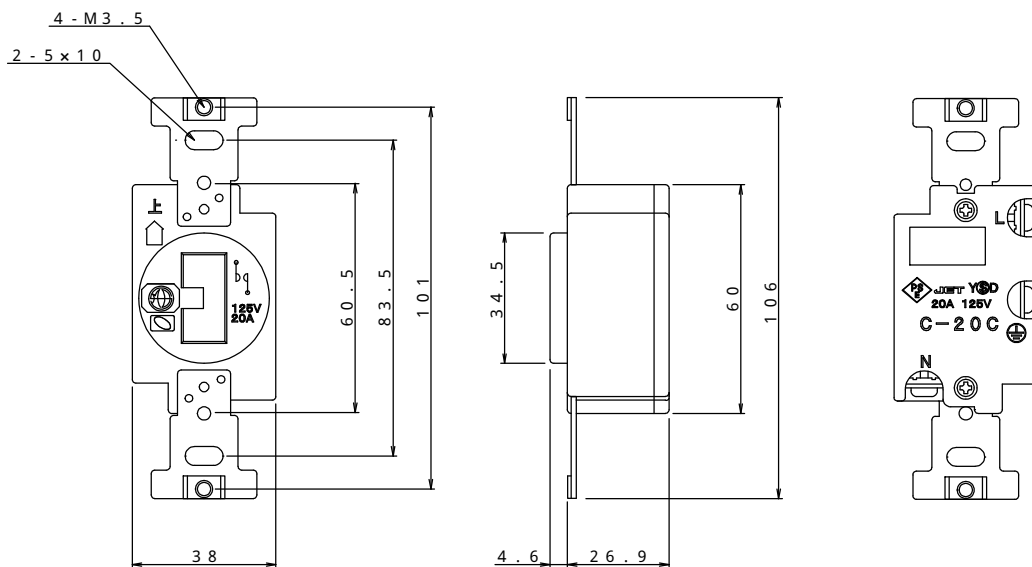
製品名	差込接続器	商品コード	G70002
		型番	C-20B
		縮尺	S=1/2
定格	125V 20A		
本体材質	フェノール樹脂		
表面色	黒		
本体質量	84g		
適用電線	2CT, 2PNC T 3.5mm <sup>2</sup> ×3c 2CT, 2PNC T 2mm <sup>2</sup> ×3c		
備考	接続電線の末端の銅線用圧着端子（丸型） は3.5-4または2-4に限る		

製品名	差込接続器		商品コード	G70003
			型番	C-20C
			縮尺	S=1/2
定格	125V 20A			
本体材質	フェノール樹脂			
表面色	黒			
本体質量	84g			
端子ネジ	M4			

株式会社 松村電機製作所

MATSUMURA ELECTRIC MFG.CO.,LTD.

製品名	差込接続器	商品コード	G70004
		型番	C-20C-L
		縮尺	S=1/2

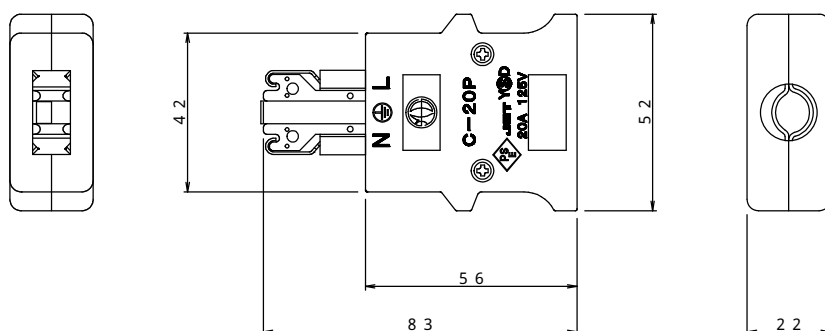


定格	125V 20A		
本体材質	フェノール樹脂		
表面色	黒		
本体質量	84g		
端子ネジ	M4		

株式会社 松村電機製作所

MATSUMURA ELECTRIC MFG.CO.,LTD.

製品名	差込接続器	商品コード	G71001
		型番	C-20P-W
		縮尺	S=1/2



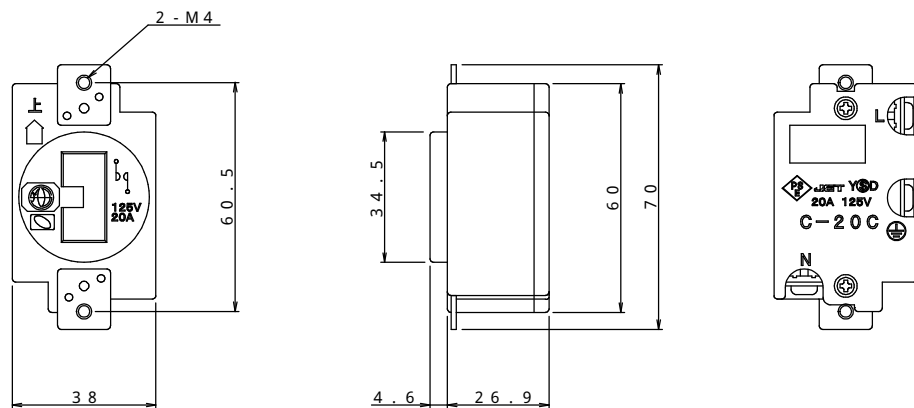
定格	125V 20A		
本体材質	樹脂製		
表面色	白		
本体質量	67g		
適用電線	2CT, 2PNCT 3.5mm <sup>2</sup> ×3c 2CT, 2PNCT 2mm <sup>2</sup> ×3c		
備考	接続電線の末端の銅線用圧着端子(丸型)は3.5-4または2-4に限る		

株式会社 松村電機製作所

MATSUMURA ELECTRIC MFG.CO.,LTD.

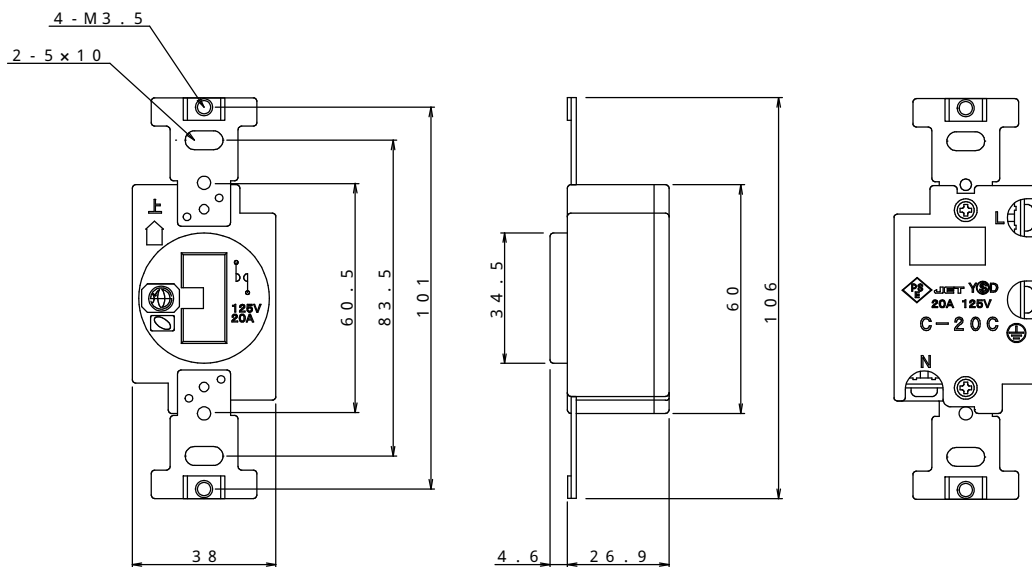
製品名	差込接続器	商品コード	G71002
		型番	C-20B-W
		縮尺	S=1/2
定格	125V 20A		
本体材質	樹脂製		
表面色	白		
本体質量	84g		
適用電線	2CT, 2PNCT 3.5mm <sup>2</sup> ×3c 2CT, 2PNCT 2mm <sup>2</sup> ×3c		
備考	接続電線の末端の銅線用圧着端子（丸型）は3.5-4または2-4に限る		

製品名	差込接続器	商品コード	G71003
		型番	C-20C-W
		縮尺	S=1/2



定格	125V 20A		
本体材質	樹脂製		
表面色	白		
本体質量	84g		
端子ネジ	M4		

製品名	差込接続器	商品コード	G71004
		型番	C-20C-L-W
		縮尺	S=1/2



定格	125V 20A		
本体材質	樹脂製		
表面色	白		
本体質量	84g		
端子ネジ	M4		

株式会社 松村電機製作所

MATSUMURA ELECTRIC MFG.CO.,LTD.