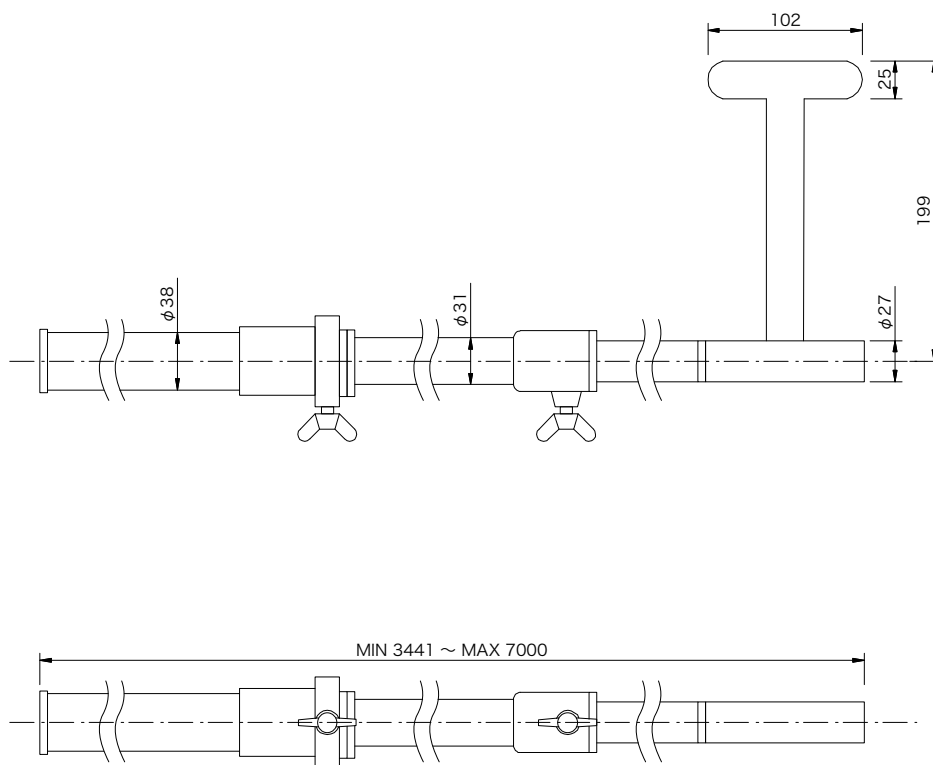


製品名	金属操作棒	商品コード	G61101
		型番	MCB
		縮尺	S=1/5
本体材質	アルミニウム合金		
塗装色	銀白色アルマイト		
本体質量	1.8 kg		

製品名	高所用金属操作棒	商品コード	G61102
		型番	MCB-L
		縮尺	S=1/5



本体材質	アルミニウム		
塗装色	銀白色アルマイト		
本体質量	3.1 kg		