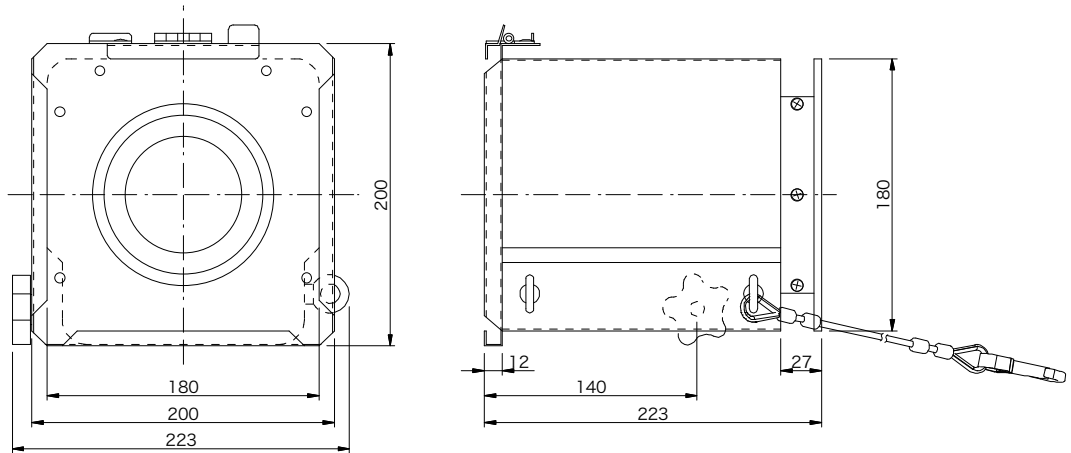


製品名	オブジェクティブレンズ	商品コード	E10011
		型番	LO-4B
		縮尺	S=1/5
本体材質	鋼板		
塗装色	黒 (マンセル N-1.0)		
本体質量	3.0 kg		
焦点距離	102 mm		
先玉レンズ	平凸レンズ D = 89 mm F = 203 mm		
元玉レンズ	平凸レンズ D = 89 mm F = 203 mm		
適合器具	SC-II, CE-II, DE-II, RE-II, XE-II, HA		

製品名	オブジェクティブレンズ	商品コード	E10012
		型番	LO-6B
		縮尺	S=1/5



本体材質	鋼板		
塗装色	黒 (マンセル N-1.0)		
本体質量	2.9 kg		
焦点距離	152 mm		
先玉レンズ	平凸レンズ D = 89 mm F = 305 mm		
元玉レンズ	平凸レンズ D = 89 mm F = 305 mm		
適合器具	SC-II, CE-II, DE-II, RE-II, XE-II, HA		

製品名	オブジェクティブレンズ	商品コード	E10013
		型番	LO-8B
		縮尺	S=1/5
本体材質	鋼板		
塗装色	黒 (マンセル N-1.0)		
本体質量	3.1 kg		
焦点距離	203 mm		
先玉レンズ	平凸レンズ D = 89 mm F = 406 mm		
元玉レンズ	平凸レンズ D = 89 mm F = 406 mm		
適合器具	SC-II, CE-II, DE-II, RE-II, XE-II, HA		

製品名	オブジェクティブレンズ	商品コード	E10014
		型番	LO-10B
		縮尺	S=1/5
本体材質	鋼板		
塗装色	黒 (マンセル N-1.0)		
本体質量	3.3 kg		
焦点距離	254 mm		
先玉レンズ	平凸レンズ D = 89 mm F = 508 mm		
元玉レンズ	平凸レンズ D = 89 mm F = 508 mm		
適合器具	SC-II, CE-II, DE-II, RE-II, XE-II, HA		

製品名	オブジェクトブレンズ	商品コード	E10015
		型番	LO-12B
		縮尺	S=1/5
本体材質	鋼板		
塗装色	黒 (マンセル N-1.0)		
本体質量	3.6 kg		
焦点距離	305 mm		
先玉レンズ	平凸レンズ D = 89 mm F = 609 mm		
元玉レンズ	平凸レンズ D = 89 mm F = 609 mm		
適合器具	SC-II, CE-II, DE-II, RE-II, XE-II, HA		