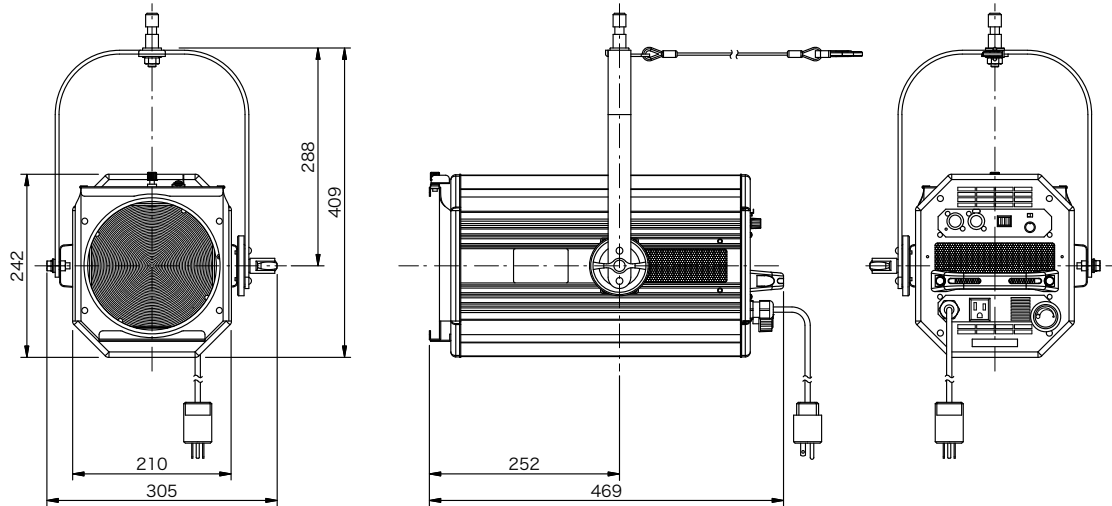
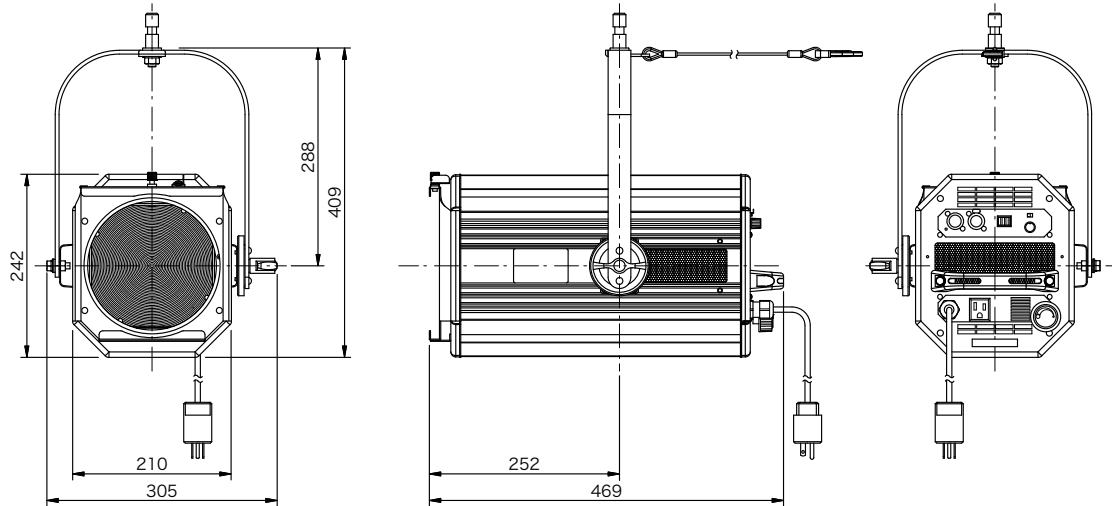


| | | | |
|-----|---|-------|------------|
| 製品名 | LEDスポットライト (シャープエッジ投光面、3000K) インテリジェント機能付 RDM・アンサバック対応 | 商品コード | A91027 |
| | | 型番 | LC-6 II -W |
| | | 縮尺 | S=1/10 |



| | | | |
|---------|--|-----------|---|
| 定格電圧 | AC 100 V ±10 % (純直電源) | 調光・制御方式 | DMX512/RDM/アンサバック(当社オリジナル)/手元(調光VR付) |
| 定格消費電力 | 80 W | 制御チャンネル数 | 1 ch |
| 定格周波数 | 50/60 Hz | 灯体材質 | アルミニウム (一部鋼板) |
| 入力電流 | 100 V : 0.84 A | 塗装色 | 黒 (マンセル N-1.0) |
| 冷却方式 | 自然空冷 | 本体質量 | 7.9 kg |
| 使用角度範囲 | ハンガー使用時 上方 60°, 下方 90° スタンド使用時 上方 90°, 下方 65° | ダボ | φ17 mm |
| 最高周囲温度 | 35 °C | 落下防止ワイヤ | 3φ × 500 mm |
| 最高表面温度 | 55 °C | 電源ケーブル | 2PNCT 2mm ² × 3芯 1.5 m |
| 最小照射距離 | 0.1 m | サービスコンセント | 平行接地極付15A プラグ付 平行接地極付15A コンセント (MAX 1200 W) |
| 最小離隔距離 | 0.1 m | 付属品 | フィルタホルダ 195 mm×195 mm |
| 照射角 | 8°~ 39° (フィールド角) | | |
| レンズ | 樹脂製レンズ | | |
| 光源 | 高出力電球色LED | | |
| 相関色温度 | 3000 K | | |
| 平均演色評価数 | Ra 93 (代表値) | | |
| 調光範囲 | 0~100 % | | |

| | | | |
|-----|---|-------|-----------|
| 製品名 | LEDスポットライト (シャープエッジ投光面、5000K) インテリジェント機能付 RDM・アンサバック対応 | 商品コード | A91028 |
| | | 型番 | LC-6 II-C |
| | | 縮尺 | S=1/10 |



| | | | |
|---------|--|-----------|---|
| 定格電圧 | AC 100 V ±10 % (純直電源) | 調光・制御方式 | DMX512/RDM/アンサバック(当社オリジナル)/手元(調光VR付) |
| 定格消費電力 | 80 W | 制御チャンネル数 | 1 ch |
| 定格周波数 | 50/60 Hz | 灯体材質 | アルミニウム (一部鋼板) |
| 入力電流 | 100 V : 0.84 A | 塗装色 | 黒 (マンセル N-1.0) |
| 冷却方式 | 自然空冷 | 本体質量 | 7.9 kg |
| 使用角度範囲 | ハンガー使用時 上方 60°, 下方 90° スタンド使用時 上方 90°, 下方 65° | ダボ | φ17 mm |
| 最高周囲温度 | 35 °C | 落下防止ワイヤ | 3φ × 500 mm |
| 最高表面温度 | 55 °C | 電源ケーブル | 2PNCT 2mm ² × 3芯 1.5 m |
| 最小照射距離 | 0.1 m | サービスコンセント | 平行接地極付15A プラグ付 平行接地極付15A コンセント (MAX 1200 W) |
| 最小離隔距離 | 0.1 m | 付属品 | フィルタホルダ 195 mm×195 mm |
| 照射角 | 8°~ 39° (フィールド角) | | |
| レンズ | 樹脂製レンズ | | |
| 光源 | 高出力昼白色LED | | |
| 相関色温度 | 5000 K | | |
| 平均演色評価数 | Ra 83 (代表値) | | |
| 調光範囲 | 0~100 % | | |