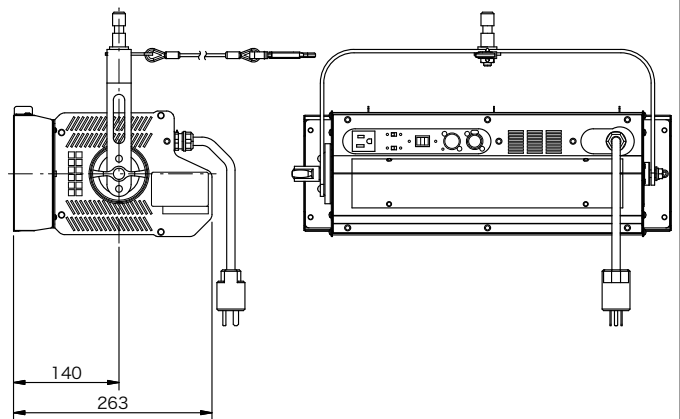
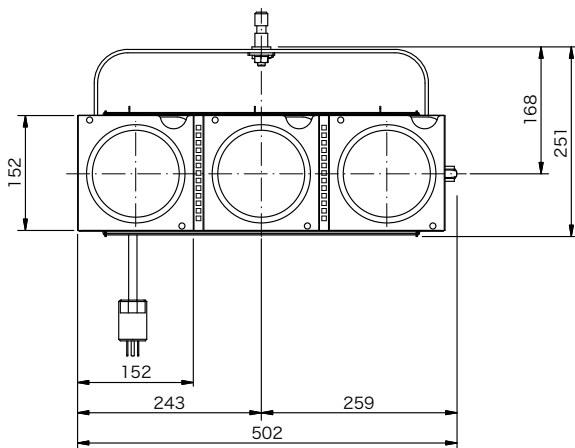
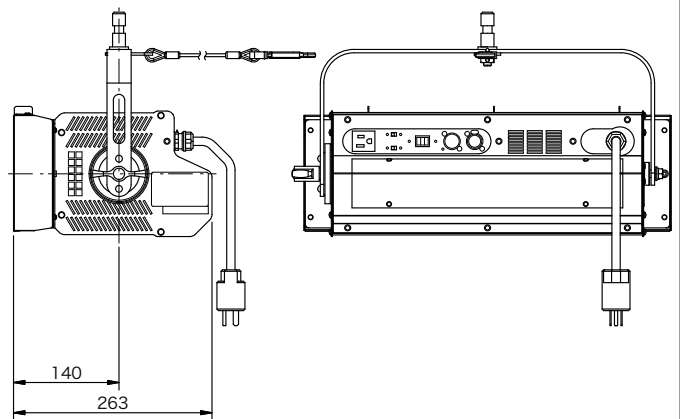
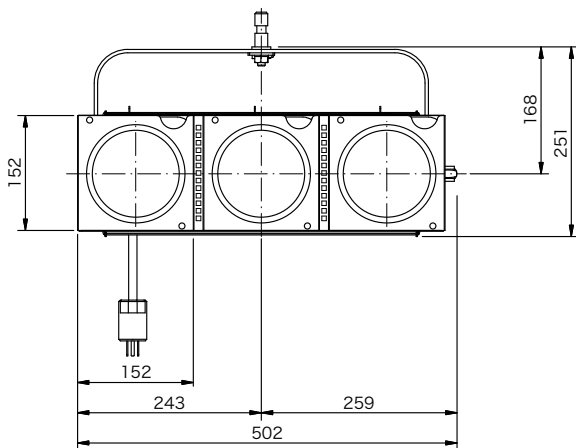


|     |                          |       |         |
|-----|--------------------------|-------|---------|
| 製品名 | LEDフラッドライト (狭角)          | 商品コード | A45021  |
|     | インテリジェント機能付 RDM・アンサバック対応 | 型番    | SX-3Ⅱ-N |
|     |                          | 縮尺    | S=1/10  |



|  |   |  |   |
|--|---|--|---|
| <p>定格電圧<br/>         定格消費電力<br/>         定格周波数<br/>         入力電流<br/>         冷却方式<br/>         使用角度範囲<br/>         最高周囲温度<br/>         最高表面温度<br/>         最小照射距離<br/>         最小離隔距離<br/>         照射角<br/>         光源<br/>         相関色温度<br/>         平均演色評価数<br/>         調光範囲<br/>         調光・制御方式</p> | <p>AC 100 V ±10 % (純直電源)<br/>         115 W (3回路点灯時)<br/>         50/60 Hz<br/>         100 V : 1.17 A (3回路点灯時)<br/>         自然空冷<br/>         ハンガー使用時 上方 40°, 下方 90°<br/>         スタンド使用時 上方 90°, 下方 40°<br/>         35 °C<br/>         65 °C<br/>         0.1 m<br/>         0.1 m<br/>         69° (フィールド角)<br/>         高出力電球色LED<br/>         3000 K<br/>         Ra 97 (代表値)<br/>         0~100 %<br/>         DMX512/RDM/</p> | <p>制御チャンネル数<br/>         灯体材質<br/>         塗装色<br/>         本体質量<br/>         ダボ<br/>         落下防止ワイヤ<br/>         電源ケーブル<br/>         サービスコンセント<br/>         最大接続台数(電源)<br/>         付属品<br/>         オプション</p> | <p>アンサバック(当社オリジナル)<br/>         3 ch<br/>         アルミニウム (一部鋼板)<br/>         黒 (マンセル N-1.0)<br/>         6.7 kg<br/>         φ17 mm<br/>         3φ × 500 mm<br/>         2PNCT 2mm<sup>2</sup> × 3芯 1.5 m<br/>         平行接地極付15A プラグ付<br/>         平行接地極付15A コンセント<br/>         SX-3Ⅱ×10台 (MAX 1200W)<br/>         フィルタホルダ 150 mm×150 mm<br/>         (拡散板装着済)<br/>         バンドア(A45014 BD-SX3L)<br/>         バンドア(A45015 BD-SX3S)</p> |
|--|---|--|---|

|     |                          |       |         |
|-----|--------------------------|-------|---------|
| 製品名 | LEDフラッドライト (広角)          | 商品コード | A45022  |
|     | インテリジェント機能付 RDM・アンサバック対応 | 型番    | SX-3Ⅱ-W |
|     |                          | 縮尺    | S=1/10  |



|  |   |  |   |
|--|---|--|---|
| <p>定格電圧<br/>         定格消費電力<br/>         定格周波数<br/>         入力電流<br/>         冷却方式<br/>         使用角度範囲<br/>         最高周囲温度<br/>         最高表面温度<br/>         最小照射距離<br/>         最小離隔距離<br/>         照射角<br/>         光源<br/>         相関色温度<br/>         平均演色評価数<br/>         調光範囲<br/>         調光・制御方式</p> | <p>AC 100 V ±10 % (純直電源)<br/>         115 W (3回路点灯時)<br/>         50/60 Hz<br/>         100 V : 1.17 A (3回路点灯時)<br/>         自然空冷<br/>         ハンガー使用時 上方 40°, 下方 90°<br/>         スタンド使用時 上方 90°, 下方 40°<br/>         35 °C<br/>         65 °C<br/>         0.1 m<br/>         0.1 m<br/>         94° (フィールド角)<br/>         高出力電球色LED<br/>         3000 K<br/>         Ra 97 (代表値)<br/>         0~100 %<br/>         DMX512/RDM/</p> | <p>制御チャンネル数<br/>         灯体材質<br/>         塗装色<br/>         本体質量<br/>         ダボ<br/>         落下防止ワイヤ<br/>         電源ケーブル<br/>         サービスコンセント<br/>         最大接続台数(電源)<br/>         付属品<br/>         オプション</p> | <p>アンサバック(当社オリジナル)<br/>         3 ch<br/>         アルミニウム (一部鋼板)<br/>         黒 (マンセル N-1.0)<br/>         6.7 kg<br/>         φ17 mm<br/>         3φ × 500 mm<br/>         2PNCT 2mm<sup>2</sup> × 3芯 1.5 m<br/>         平行接地極付15A プラグ付<br/>         平行接地極付15A コンセント<br/>         SX-3Ⅱ×10台 (MAX 1200W)<br/>         フィルタホルダ 150 mm×150 mm<br/>         (拡散板装着済)<br/>         バンドア(A45014 BD-SX3L)<br/>         バンドア(A45015 BD-SX3S)</p> |
|--|---|--|---|

|      |                               |       |         |
|------|-------------------------------|-------|---------|
| 製品名  | バンドア (SX-3、SX-3 II 用ロング羽根タイプ) | 商品コード | A45014  |
|      |                               | 型番    | BD-SX3L |
|      |                               | 縮尺    | S=1/10  |
|      |                               |       |         |
| 本体材質 | アルミ合金製                        |       |         |
| 塗装色  | 黒艶消し                          |       |         |
| 本体質量 | 1.3 kg                        |       |         |
| 適合器具 | SX-3、SX-3 II                  |       |         |

|      |                                |       |         |  |  |
|------|--------------------------------|-------|---------|--|--|
| 製品名  | バンドア (SX-3、SX-3 II 用ショート羽根タイプ) | 商品コード | A45015  |  |  |
|      |                                | 型番    | BD-SX3S |  |  |
|      |                                | 縮尺    | S=1/10  |  |  |
|      |                                |       |         |  |  |
|      |                                | 本体材質  | アルミ合金製  |  |  |
|      |                                | 塗装色   | 黒艶消し    |  |  |
| 本体質量 | 1.1 kg                         |       |         |  |  |
| 適合器具 | SX-3、SX-3 II                   |       |         |  |  |