

FOLLOW SPOTLIGHT

FJ-600

HTI-600Wランプ使用



600Wメタルハライドランプ使用のJシリーズ  
NEWフォロースポットライト

# 特長

- 高輝度、高効率である放電管HTI600W/SEを使用した、均一かつ高照度の投光面が得られるフォロースポットライト
- シャッター、ダウザー付
- ワンレバー操作ズーム方式（微調整機能付）
- 安定器内蔵
- 照射距離 10m～
- 照射角 6.3°～11.4°

## 仕様

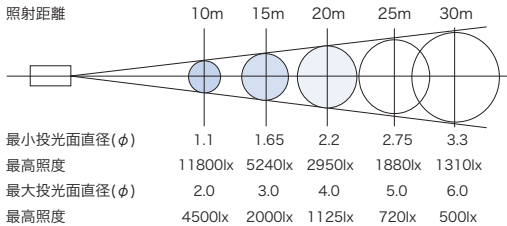
	FJ-600
定格電圧	100V
消費電力	850W
周波数	50/60Hz
ファン内蔵	DC24V/2.4W AC100V/18W
最高周囲温度	40°C
最高表面温度	165°C
使用角度範囲	
最小照射距離	2.2m
最小離隔距離	0.2m
照射角	6.3° ~ 11.4°
リフレクタ	アルミ楕円
シャッター	アイリスシャッター
ダウザー	3枚羽根ダウザー
レンズ	平凸 先玉D152mm 元玉D89mm
フィルタホルダサイズ	195mm×195mm
電源コード	2PNCT 2mm $\times$ E2mm $\times$ 2.0m C-20P
入力情報	9A(20A)/100V
灯体	鋼板製 ダークブラウン&グレー
質量	19.0kg
適合ランプ	※2 HTI-600W/SE
オプション	スタンド、カラーホイール

パン操作時の安定性が向上した専用スタンド。KJ、MPシリーズにも対応しています。

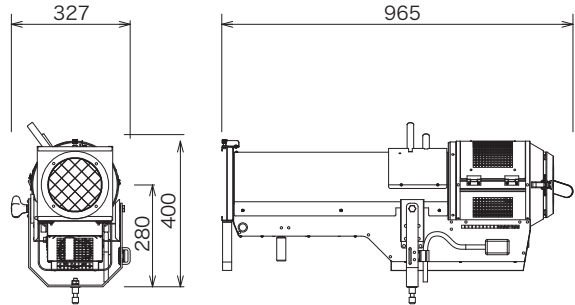
※2 適合ランプは、水銀使用製品ですので、事業所等から排出される場合は、廃棄物処理法に則り適正に行ってください。使用済み水銀添加ランプの適正回収に係る情報提供について  
((一社)日本照明工業会サイト)  
<http://www.jlma.or.jp/kankyo/suigin/index.htm>

## 照度データ



●使用ランプ HTI-600W/SE



## 外形寸法 (単位: mm)



※記載の製品に関しては、改良のため予告なく仕様変更する場合がありますのでご了承ください。

 <b>警告</b>	<ul style="list-style-type: none"> <li>●演出空間用の器具です。演出空間の用途以外には、使用しないでください。一般用照明器具として使用する製品ではありません。</li> <li>●高電圧を発生する器具のため、メーカー指定の使用範囲で使用して下さい。使用条件を厳守されないと、感電・火災の原因となります。</li> <li>●器具の本体質量に見合った取付金具を使用してください。取付金具の選定を間違えると落下し、物的損害・けがの原因となります。</li> <li>●器具の取付・設置には、可燃物と器具周辺面（照射方向を除く）との最小距離を本体表示及び取扱説明書に従って正しく取付けてください。指定距離より近すぎると、火災の原因となります。</li> <li>●集光形照明器具と被照射面の距離は、本体表示及び取扱説明書に従って十分な距離をとってください。指定距離より近すぎると、被照射物の火災の原因となります。</li> <li>●器具の使用角度に制限のある器具があります。本体表示及び取扱説明書に従って正しく使用してください。</li> <li>●器具の使用角度を超えると、器具の破損、ランプの破裂の原因となります。</li> <li>●器具の取付・設置時は、電源コードを器具本体に接触しないように取付けてください。接触していると火災の原因となります。</li> <li>●器具の点灯中及び消灯直後は、本体周辺を素手で触らないでください。本体周辺が高温のため、やけどの原因となります。</li> </ul>
 <b>注意</b>	<ul style="list-style-type: none"> <li>●この器具は屋内用です。屋外で使用しないでください。屋外で使用すると、感電・火災の原因となることがあります。</li> <li>●この器具は最高周囲温度以下で使用してください。破損・変形・火災とランプの破裂の原因となることがあります。</li> <li>●この器具は許容周囲温度内で使用してください。ランプの点灯や破損の原因となることがあります。</li> <li>●ランプは指定されたランプを使用してください。指定以外（適合しない）のランプを使用すると、器具の破損・ランプの破裂の原因となります。</li> <li>●この器具は紫外線を放射しますので、長時間にわたり人体に浴びないように注意してください。</li> <li>●器具の取付・設置・使用前に必ず取扱説明書または注意書をよくお読みください。また、お読みいただいた後は大切に保管し、必要ときに活用ください。</li> <li>●器具の取付・設置に方向性のあるものがあります。本体表示及び取扱説明書に従って正しく取付けてください。</li> <li>●指定以外の取付けを行うと、本体の破損や火災・けがの原因となることがあります。</li> <li>●器具のフィルタホルダ枠にアイリスシャッター等の付属品を装着する場合は、フィルタホルダ枠の許容荷重に見合った付属品を使用してください。器具本体の破損、付属品が落下し、物的損害・けがの原因となります。</li> </ul>

☐ 記載の製品は、舞台・スタジオ用照明器具です。この器具を取付・設置・使用される前に必ず取扱説明書をお読みになり、正しくお使いください。

# 株式会社 松村電機製作所

<http://www.matsumuradenki.co.jp>

本社 〒113-0031 東京都文京区根津2-12-1 TEL03(3821)6169(代) FAX03(5685)3144  
 東京支店 〒110-0008 東京都台東区池之端2-7-17井門池之端ビル4階 TEL03(3821)6161(代) FAX03(3821)6186  
 関西支店 〒530-0043 大阪府北区天満2-12-16 TEL06(6352)0245(代) FAX06(6352)2972  
 中部支店 〒460-0008 名古屋市中区栄5-28-12名古屋若宮ビル TEL052(265)1591(代) FAX052(265)1590  
 九州支店 〒812-0011 福岡市博多区博多駅前1-15-20NMF博多駅前ビル TEL092(451)3831(代) FAX092(451)3829

東北支店 〒980-0022 仙台市青葉区五橋1-6-2KJビルディング TEL022(221)7791(代) FAX022(267)6892  
 中国支店 〒730-0032 広島市中区立町1-20NREG広島立町ビル TEL082(245)8161(代) FAX082(245)1537  
 札幌営業所 〒060-0063 札幌市中央区南三條西3-8-1エテルノビル TEL011(210)9561(代) FAX011(210)9562  
 沖縄営業所 〒900-0033 那覇市久米1-15-1上山ビル TEL098(860)6377(代) FAX098(860)6392  
 サービスセンター 〒125-0052 東京都葛飾区柴又3-5-6 TEL03(3607)2166(代) FAX03(3627)2505

TM-QQHQAGQA