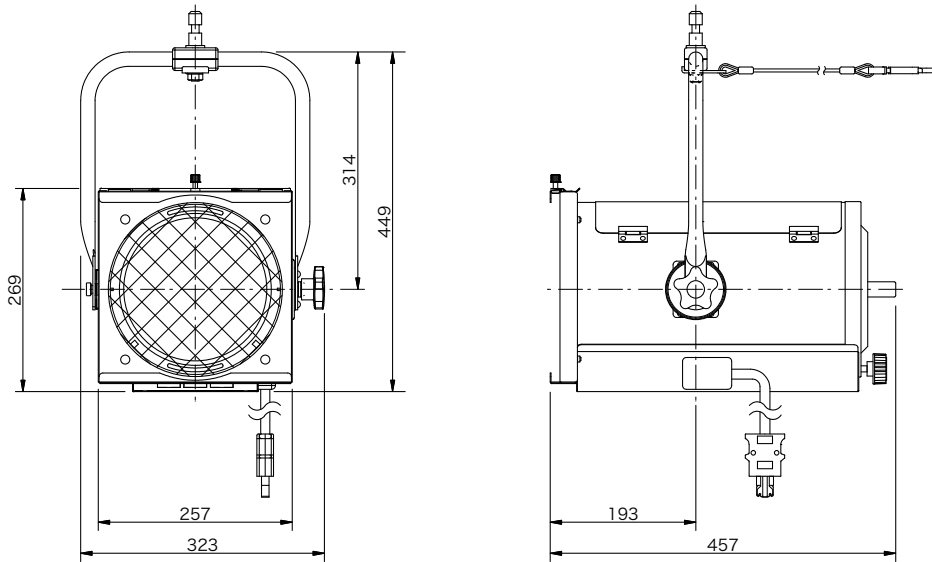


製品名	平凸レンズスポットライト	商品コード	A01031
		型番	AC-8N
		縮尺	S=1/10



定格電圧	AC 100 V	本体質量	7.0 kg
使用角度範囲	ハンガー使用時 上方90°,下方90° スタンド使用時 上方90°,下方90°	電源コード	2PNCT 2mm ² ×2c + E2mm ² 1.5m C型20A プラグ付
最高周囲温度	40 °C	付属品	フィルタホルダ 245 mm×245 mm
最高表面温度	215 °C	適合電球	JP 100V 1000W B/G22 JP 100V 1000W C/G22 JP 100V 1000W B/G22A JP 100V 1000W C/G22A
最小照射距離	2.8 m		
最小離隔距離	0.4 m		
照射角	4.2°～ 64.4°		
リフレクタ	アルミ球面リフレクタ		
レンズ	非球面平凸レンズ D = 203 mm F = 254 mm		
灯体材質	アルミニウム (一部鋼板)		
塗装色	黒 (マンセル N-1.0)		