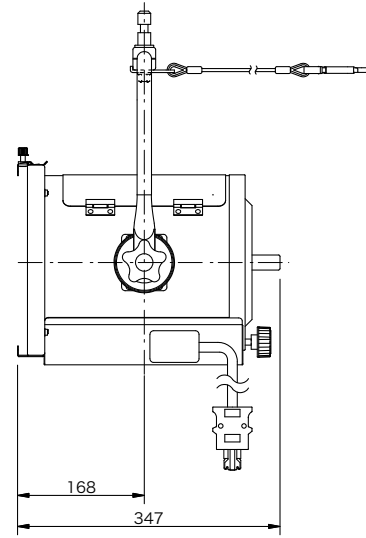
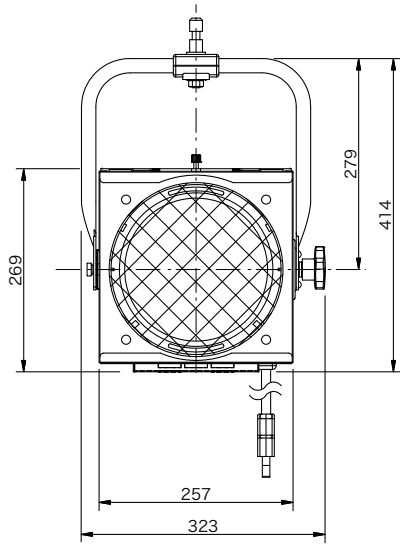


| | | | |
|-----|----------------|-------|--------|
| 製品名 | フレネルレンズスポットライト | 商品コード | A02031 |
| | | 型番 | AF-8N |
| | | 縮尺 | S=1/10 |



| | | | |
|--------|--|-------|--|
| 定格電圧 | AC 100 V | 本体質量 | 4.8 kg |
| 使用角度範囲 | ハンガー使用時 上方90°,下方90° スタンド使用時 上方90°,下方90° | 電源コード | 2PNCT 2mm ² ×2c + E2mm ² 1.5m C型20A プラグ付 |
| 最高周囲温度 | 40 °C | 付属品 | フィルタホルダ 245 mm×245 mm |
| 最高表面温度 | 225 °C | 適合電球 | JP 100V 1000W B/G22 JP 100V 1000W C/G22 JP 100V 1000W B/G22A JP 100V 1000W C/G22A |
| 最小照射距離 | 2.0 m | | |
| 最小離隔距離 | 0.3 m | | |
| 照射角 | 10.1°~ 50.3° | | |
| リフレクタ | アルミ球面リフレクタ | | |
| レンズ | フレネルレンズ D = 200 mm F = 120 mm | | |
| 灯体材質 | アルミニウム (一部鋼板) | | |
| 塗装色 | 黒 (マンセルN-1.0) | | |