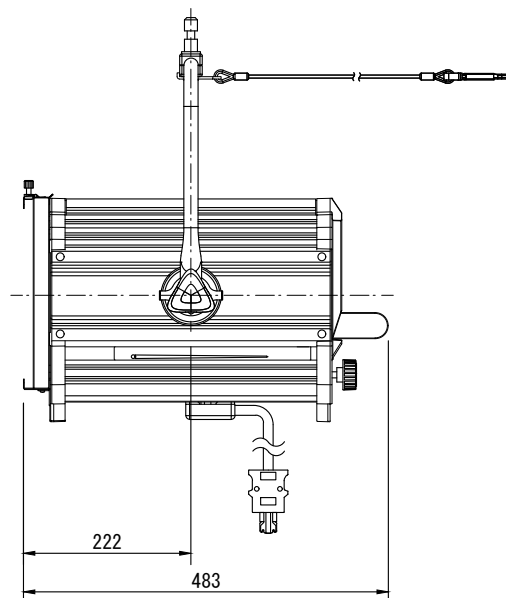
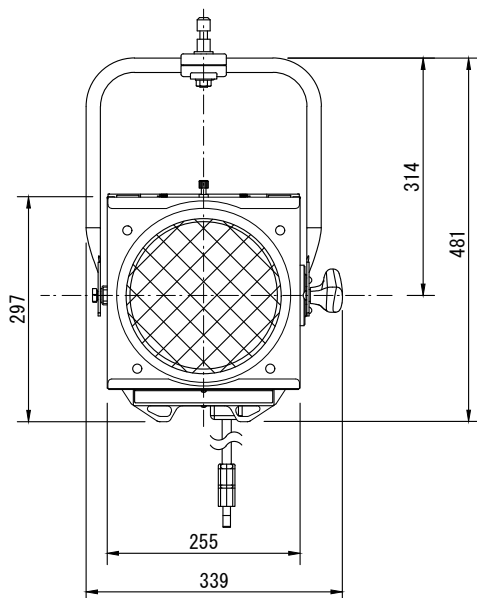


製品名	平凸レンズスポットライト	商品コード	A01126
		型式名称	CX-8M II
		縮 尺	S=1/10



<p>定格電圧 定格消費電力 定格周波数 使用角度範囲</p> <p>最高周囲温度 最高表面温度 最小照射距離 最小隔離距離 照射角</p> <p>リフレクタ レンズ</p> <p>灯体材質</p>	<p>AC 100V 1000W又は1500W(使用電球による) 50/60Hz ハンガー使用時 上方90°, 下方90° スタンド使用時 上方90°, 下方90°</p> <p>40°C 270°C 4.0m 0.5m 4.5° ~ 61.1° (1000W/フィールド角) 5.0° ~ 61.9° (1500W/フィールド角)</p> <p>ガラスダイクロミックリフレクタ 非球面平凸レンズ D=203mm F=254mm</p> <p>マグネシウム、 アルミニウム (一部鋼板)</p>	<p>塗装色 本体質量 ダボ 落下防止ワイヤ 電源ケーブル</p> <p>付属品 適合電球</p>	<p>黒 (マンセル N-1.0) 8.9kg φ17 φ3×500mm 2PNCT 2mm²×3芯 1.5m C型20Aプラグ付 フィルタホルダ 245mm×245mm</p> <p>JP 100V 1000W B/MG22 JP 100V 1000W C/MG22 JP 100V 1000W B/MG22A JP 100V 1000W C/MG22A JP 100V 1500W B/MG22A JP 100V 1500W C/MG22A</p>
---	---	--	--