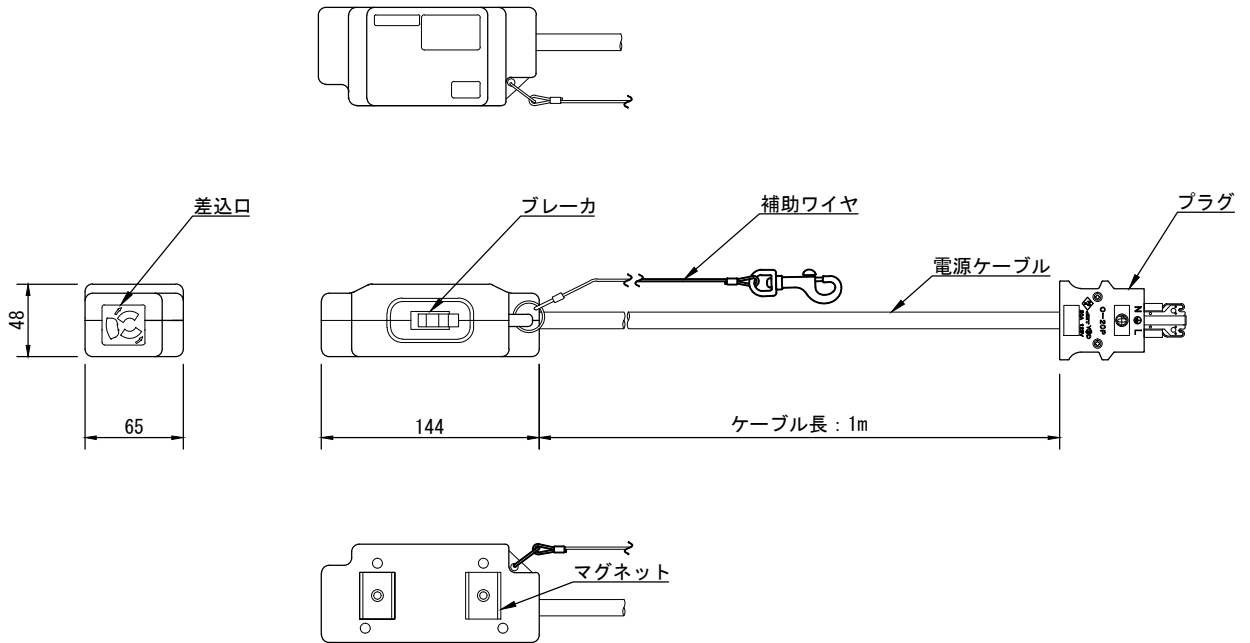
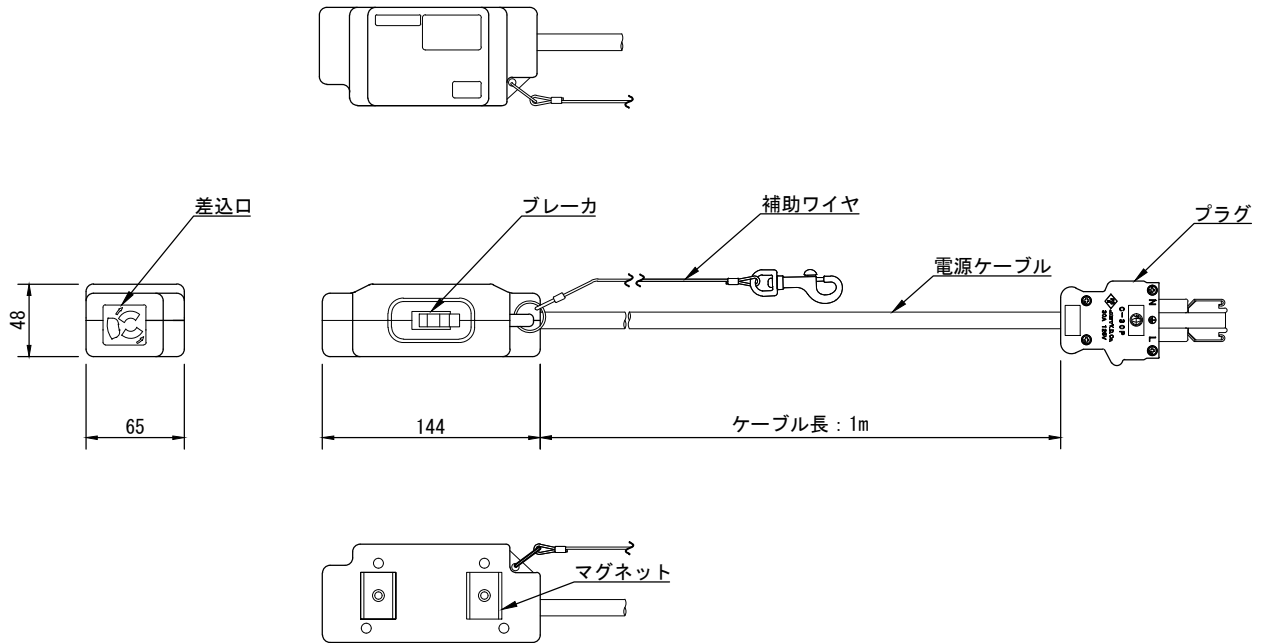


製品名	ブレーカ付変換ボックス	商品コード	G90211
		型式名称	BB-15S-20
		縮尺	S=1/5



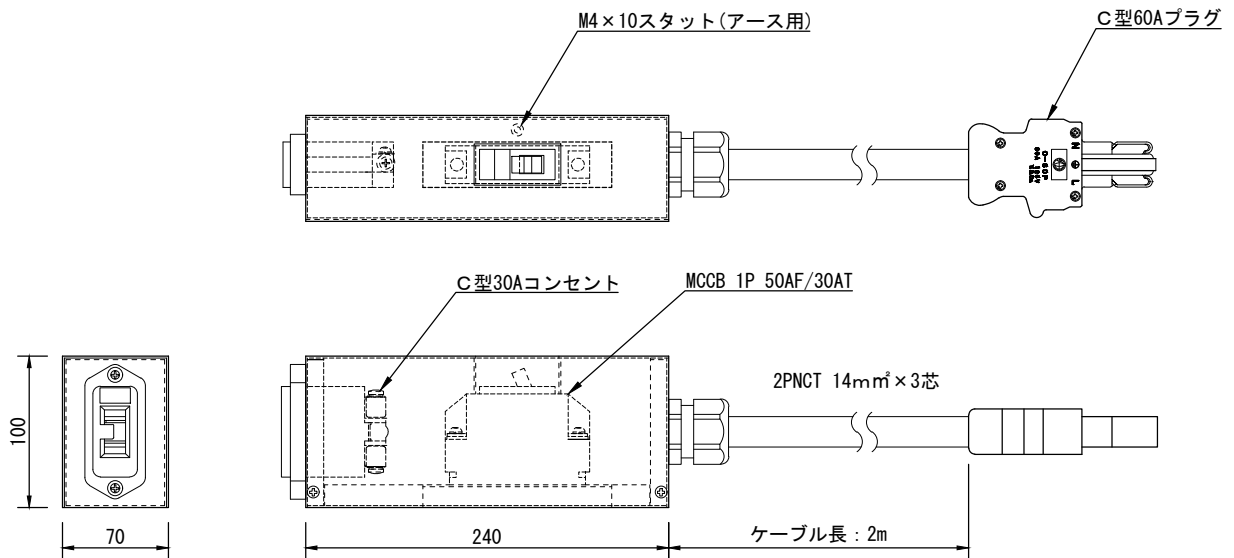
定格電圧	AC 125V		
定格電流	12A		
使用電力範囲	白熱灯の場合 1200Wまで		
使用温度範囲	5°C~40°C		
本体質量	0.7kg		
ブレーカ	MCCB 2P 30AF/ 15AT ×1		
電源ケーブル	2PNCT 2mm ² ×3芯 1m C型20Aプラグ付		
差込口	平行接地極付15Aコンセント×1		

製品名	ブレーカ付変換ボックス	商品コード	G90212
		型式名称	BB-15S-30
		縮 尺	S=1/5



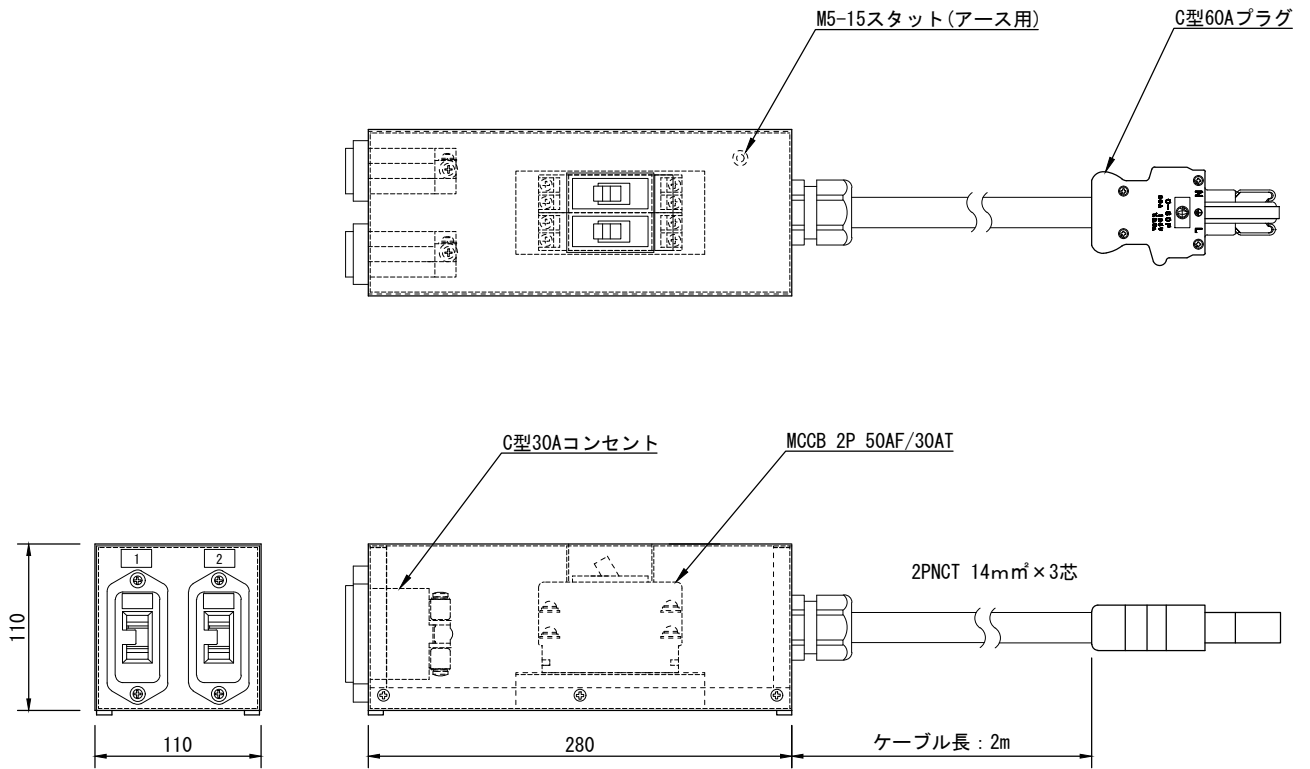
定格電圧	AC 125V		
定格電流	12A		
使用電力範囲	白熱灯の場合 1200Wまで		
使用温度範囲	5°C~40°C		
本体質量	0.7kg		
ブレーカ	MCCB 2P 30AF/ 15AT ×1		
電源ケーブル	2PNCT 2mm ² ×3芯 1m C型30Aプラグ付		
差込口	平行接地極付15Aコンセント×1		

製品名	ブレーカ付変換ボックス	商品コード	G90310
		型式名称	60P-30C1/2
		縮 尺	S=1/5



差込接続器	C型60Aプラグ×1		
ブレーカ	C型30Aコンセント×1		
電源ケーブル	MCCB 1P 50AF/30AT×1		
本体材質	2PNCT 14mm ² ×3芯 2m		
塗装色	鋼板 t1.2mm		
備考	黒(マンセル N-1.0)		
	アース端子台付		

製品名	ブレーカ付変換ボックス	商品コード	G90320
		型式名称	60P-30C2/2
		縮尺	S=1/5



差込接続器	C型60Aプラグ×1		
ブレーカ	C型30Aコンセント×2		
電源ケーブル	MCCB 1P 50AF/30AT×2		
本体材質	2PNCT 14mm ² ×3芯 2m		
塗装色	鋼板 t1.2mm		
備考	黒(マンセル N-1.0)		
	アース端子台付		