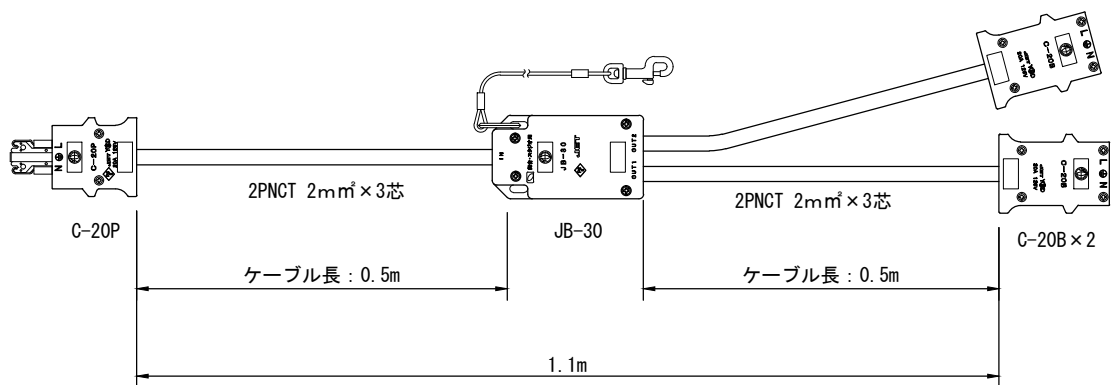
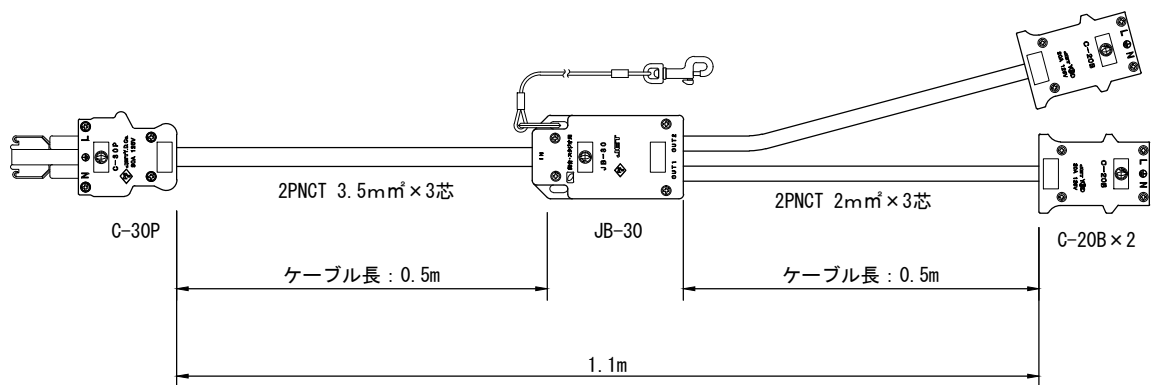


製品名	分岐ケーブル	商品コード	G87005
		型式名称	20P-20B2/0.5
		縮尺	S=No



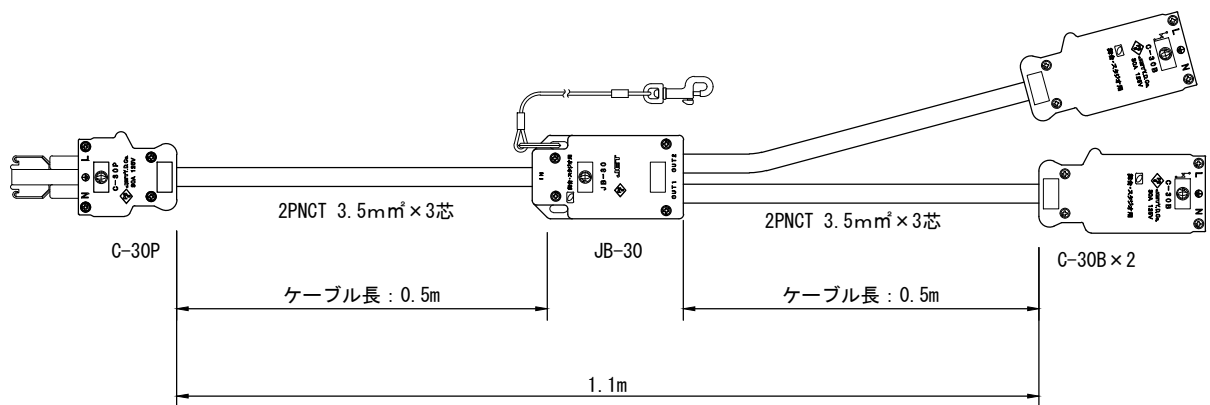
差込接続器	C型20Aプラグ×1 C型20Aコネクタ×2		
分岐接続器	JB-30×1		
ケーブル	2PNCT 2mm²×3芯		
ケーブル長	0.5m		

製品名	分岐ケーブル	商品コード	G88005
		型式名称	30P-20B2/0.5
		縮尺	S=No



差込接続器	C型30Aプラグ × 1 C型20Aコネクタ × 2		
分岐接続器	JB-30 × 1		
ケーブル	2PNCT 3.5mm <sup>2</sup> × 3芯 2PNCT 2mm <sup>2</sup> × 3芯		
ケーブル長	0.5m		

製品名	分岐ケーブル	商品コード	G89005
		型式名称	30P-30B2/0.5
		縮尺	S=No



差込接続器	C型30Aプラグ×1 C型30Aコネクタ×2		
分岐接続器	JB-30×1		
ケーブル	2PNCT 3.5mm <sup>2</sup> × 3芯		
ケーブル長	0.5m		