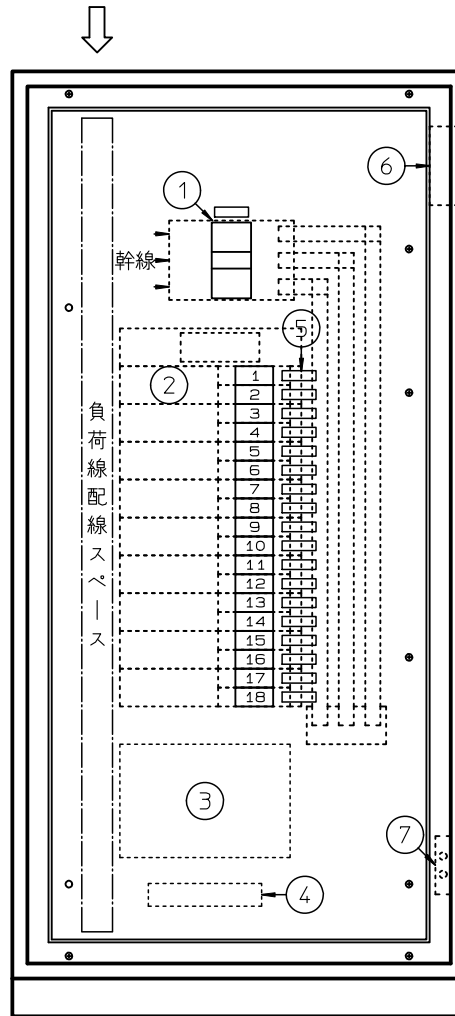
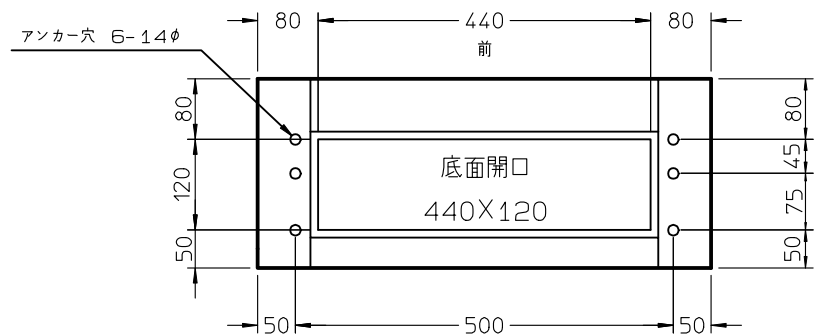


幹線・負荷線入線



↑
信号線入線



主幹調光器盤/DB-3218 S=1/10

注) 通気の為、盤の左右は200mm以上あけて下さい。

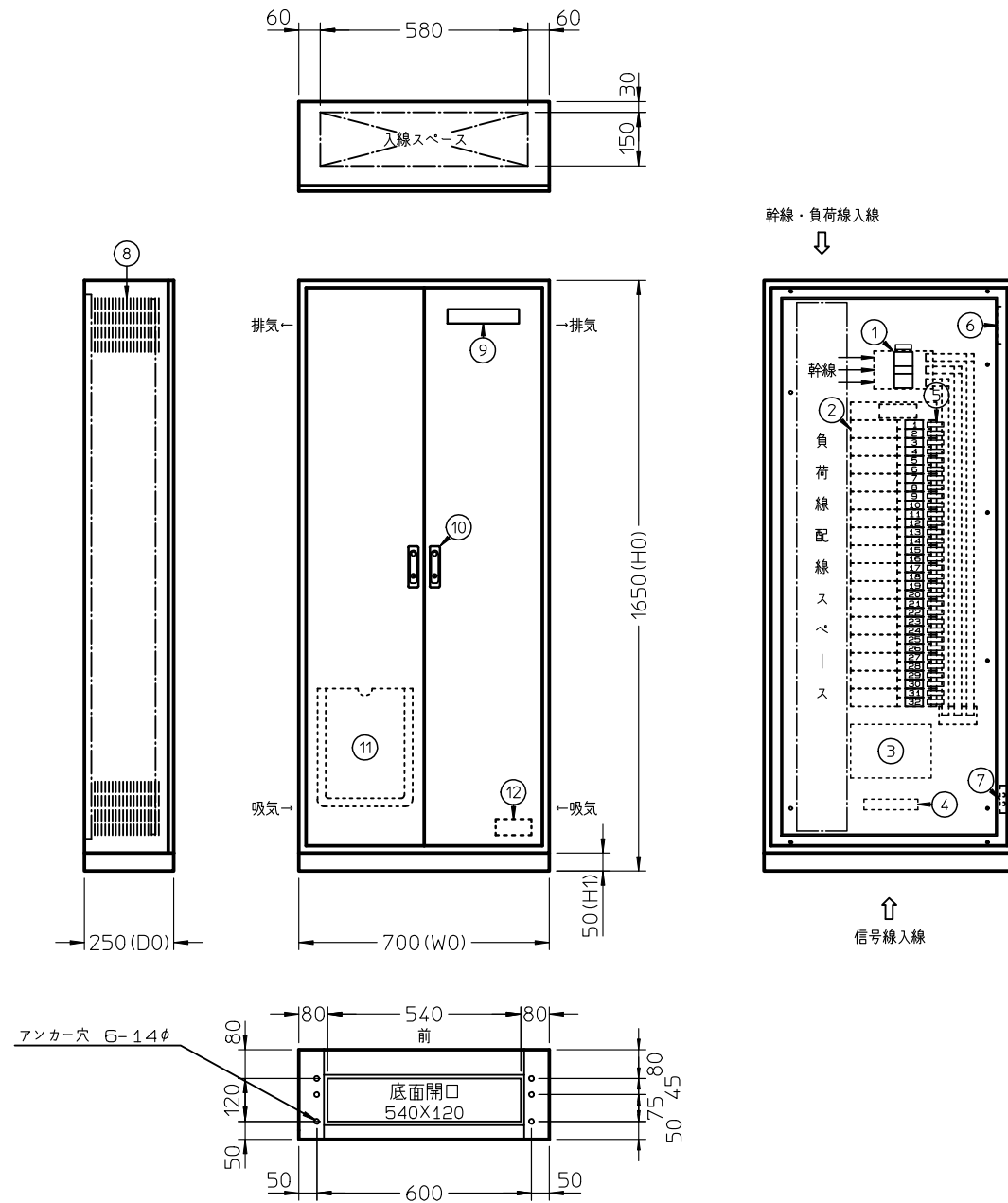
【負荷表】

制御CH 番号	回路 番号	電圧 V	回路種別				直 回路	リモコン 回路	MCCB容量	負荷名称	負荷設備容量 KVA			作 業 灯 1	作 業 灯 2	備 考
			容量 A	白熱灯	蛍光灯/LED 銅鉄型	PWM					U-N	V-N	U-V			
	1															
	2															
	3															
	4															
	5															
	6															
	7															
	8															
	9															
	10															
	11															
	12															
	13															
	14															
	15															
	16															
	17															
	18															
合計																

番号	名称	数量	備考
1	主幹MCCB	1	MCCB3P AF/ AT
2	調光回路100V20A		MCCB2P 50AF/ 20AT付
	直回路		MCCB2P 50AF/ OAT
	リモコン点滅回路		RYMCCB2P30AF/ OAT
	DMXミキサー	1式	4IN-10OUT X
	DMXスプリッタ	1式	1IN-4OUT X
3	制御回路	1式	
4	信号端子台	1式	
5	カードホルダー	1式	
6	空冷ファン	1式	
7	アース端子	1式	M8ボルトX2
8	通気口	1式	両側面パンチング加工
9	盤名称板	1	主幹調光器盤
10	取手ハンドル	1	平面ハンドル キーNo. 200
11	図面入れ	1	A4サイズ
12	製造者銘板	1	

材質	ドア・ボックス・保護板	
	前面枠	SPCC t1.6
	ベース	SPCC t3.2
標準 塗装色	表面色: 2.5Y9/1	

件名					
名称					
主幹調光器盤/DB-3218					
検証・妥当性確認	設計担当	技術担当	作成日	尺度	図面番号
	Y.NO		H26/ 3/20	S=1/ 10	
株式会社 松村電機製作所					訂正版
MATSUMURA ELECTRIC MFG.CO.,LTD.					V02
					0



主幹調光器盤/DB-3232 S=1/20

注) 通気の為、盤の左右は200mm以上あけて下さい。

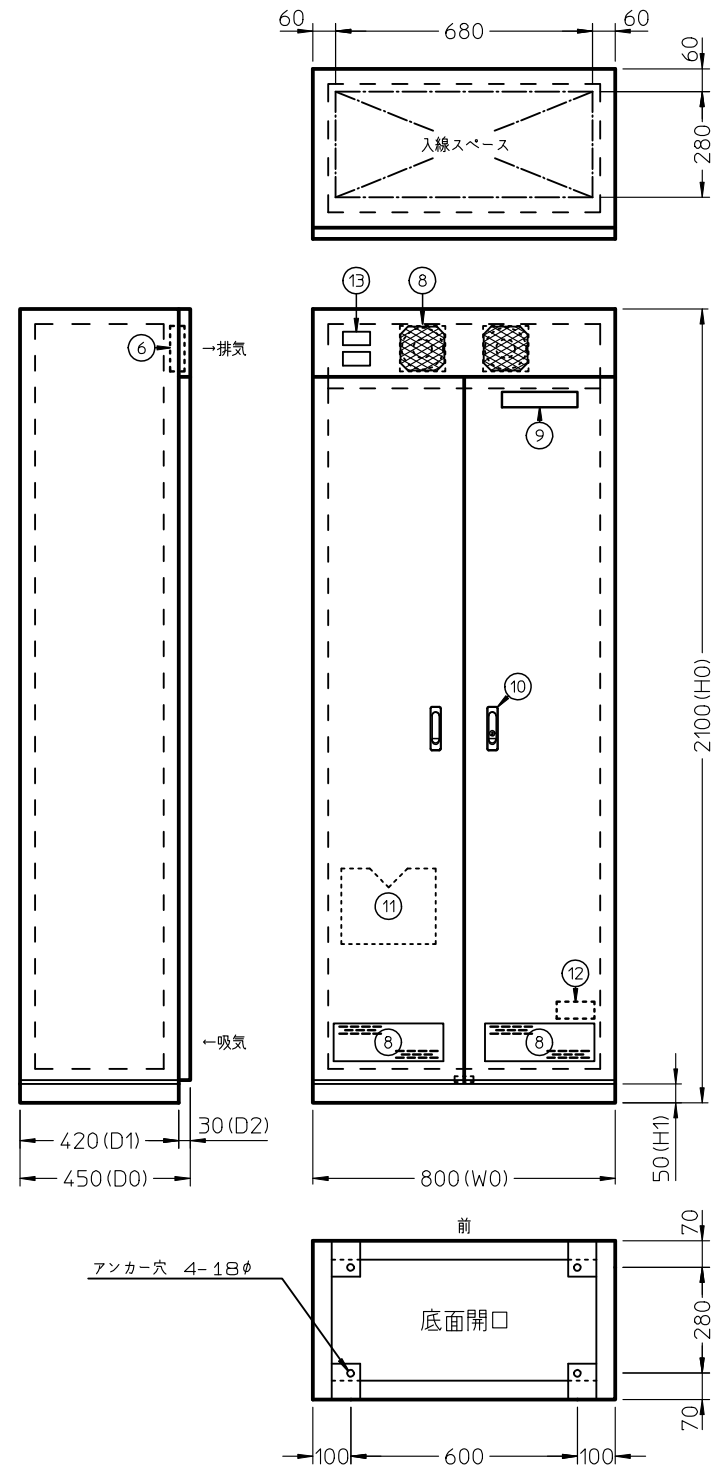
番号	名称	数量	備考
1	主幹MCCB	1	MCCB3P AF/ AT
2	調光回路100V20A		MCCB2P 50AF/ 20AT付
	直回路		MCCB2P 50AF/ 0AT
	リモコン点滅回路		RYMCCB2P30AF/ 0AT
	DMXミキサー	1式	4IN-10OUT X
	DMXスプリッタ	1式	1IN-4OUT X
3	制御回路	1式	
4	信号端子台	1式	
5	カードホルダー	1式	
6	空冷ファン	1式	
7	アース端子	1式	M8ボルトX2
8	通気口	1式	両側面パンチング加工
9	盤名称板	1	主幹調光器盤
10	取手ハンドル	2	平面ハンドル キーNo. 200
11	図面入れ	1	A4サイズ
12	製造者銘板	1	

材質	ドア・ボックス・保護板	SPCC t1.6
	前面枠	SPCC t2.3
	ベース	SPCC t3.2
標準 塗装色	表面色: 2.5Y9/1	

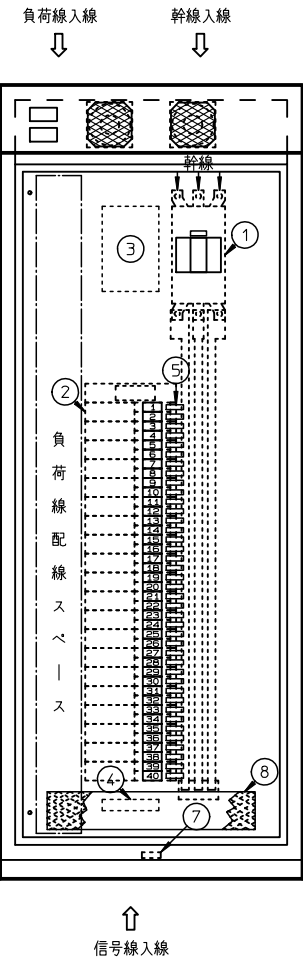
【負荷表】

制御CH 番号	回路 番号	電圧 V	回路種別				MCCB容量	負荷名称	負荷設備容量 KVA			作業灯1	作業灯2	備考
			調光回路		直 回路	リモコン 回路			U-N	V-N	U-V			
			容量 A	白熱灯 蛍光灯/LED 銅鉄型 PWM										
	1													
	2													
	3													
	4													
	5													
	6													
	7													
	8													
	9													
	10													
	11													
	12													
	13													
	14													
	15													
	16													
	17													
	18													
	19													
	20													
	21													
	22													
	23													
	24													
	25													
	26													
	27													
	28													
	29													
	30													
	31													
	32													
合計														

件名				
名称				
主幹調光器盤/DB-3232				
検証・妥当性確認	設計担当	技術担当	作成日	尺度
	Y.NO		H26/3/20	S=1/20
株式会社 松村電機製作所				訂正版
MATSUMURA ELECTRIC MFG.CO.,LTD.				V02
				0



主幹調光器盤/DB-3440 S=1/20



【負荷表】

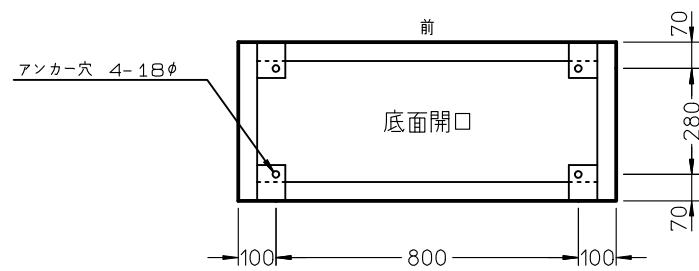
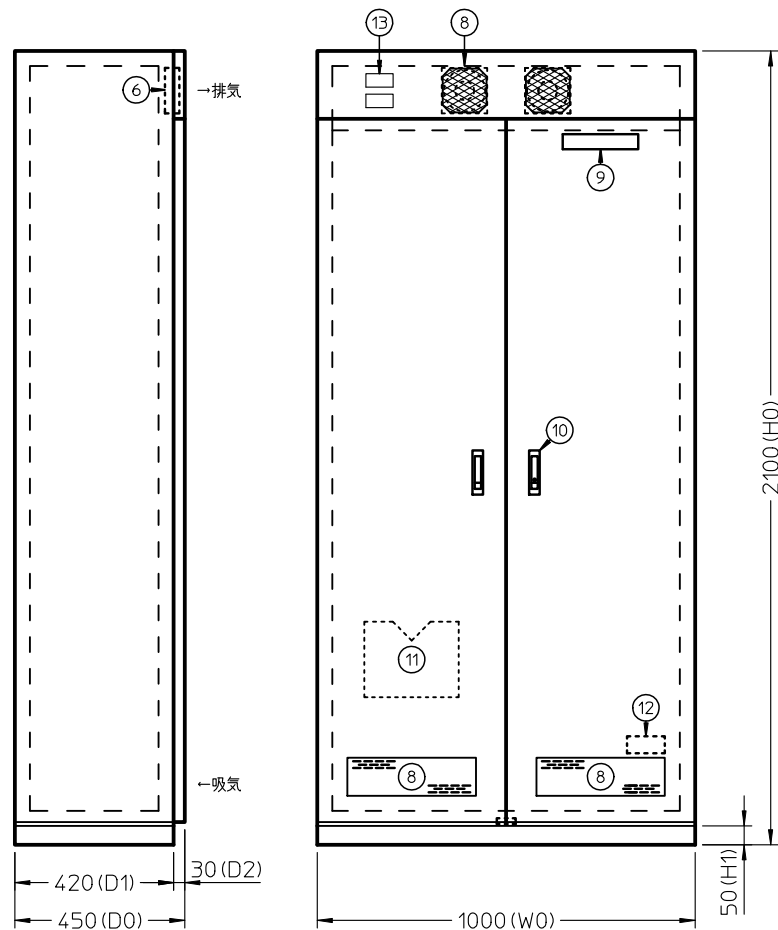
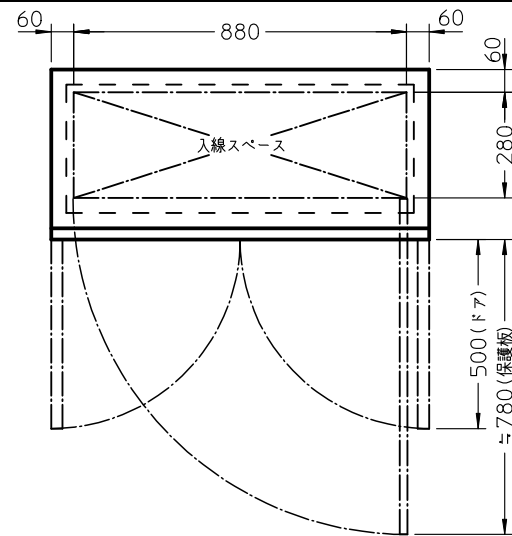
制御CH 番号	回路 番号	電圧 V	回路種別				直 回路	リモコン 回路	MCCB容量	負荷名称	負荷設備容量 kVA			作業灯 1	作業灯 2	作業灯 3	備考
			調光回路								U-N	V-N	U-V				
			容量 A	白熱灯	蛍光灯/LED 銅鉄型	PWM											
	1																
	2																
	3																
	4																
	5																
	6																
	7																
	8																
	9																
	10																
	11																
	12																
	13																
	14																
	15																
	16																
	17																
	18																
	19																
	20																
	21																
	22																
	23																
	24																
	25																
	26																
	27																
	28																
	29																
	30																
	31																
	32																
	33																
	34																
	35																
	36																
	37																
	38																
	39																
	40																
合計																	

番号	名称	数量	備考
1	主幹MCCB	1	MCCB3P AF/ AT
2	調光回路100V20A		MCCB2P 50AF/ 20AT付
	直回路		MCCB2P 50AF/ OAT
	リモコン点滅回路		RYMCCB2P30AF/ OAT
	DMXミキサー	1式	4IN-10UT X
	DMXスプリッタ	1式	1IN-4OUT X
3	制御回路	1式	
4	信号端子台	1式	
5	カードホルダー	1式	
6	空冷ファン	1式	
7	アース端子	1式	M10ボルトX2
8	通気口	1式	
9	盤名称板	1	主幹調光器盤
10	取手ハンドル	2	タキゲン A240-A-2-1 キーNo.200
11	図面入れ	1	A4サイズ
12	製造者銘板	1	
13	受電・給電PL	1式	オプション

材質	ドア・外板・保護板	SPCC t1.6
	アンダルフレーム	L-5tX40X40
標準 塗装色	ベース	L-6tX50X50
	ドア・外板・保護板	表面色: 2.5Y9/1
	ベース	

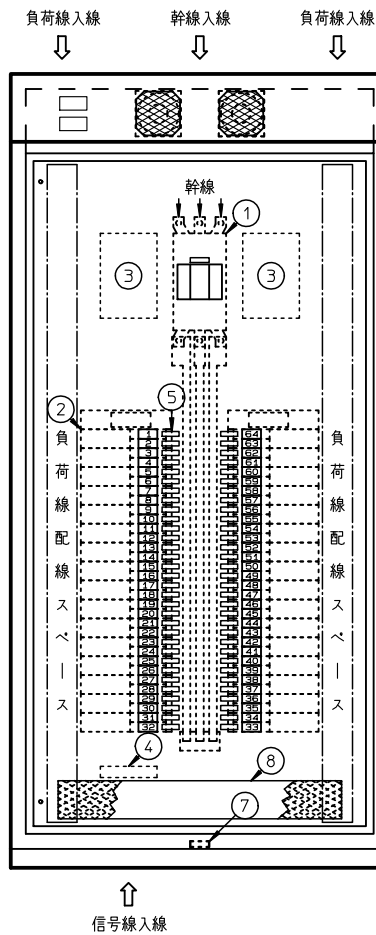
注1) アンダルフレーム等の内部色はN-1.0又は表面色とします。
 注2) 外形寸法はアンダルフレーム寸法とし外板(側面板、背面板、天井板)の板厚t1.6は含みません。

件名					
名称					
主幹調光器盤/DB-3440					
検証・妥当性確認	設計担当	技術担当	作成日	尺度	図面番号
	Y.NO		H26/3/20	S=1/20	
株式会社 松村電機製作所					訂正版
MATSUMURA ELECTRIC MFG.CO.,LTD.					V02
					0



主幹調光器盤/DB-3464 S=1/20

番号	名称	数量	備考
1	主幹MCCB	1	MCCB3P AF/ AT
2	調光回路100V20A		MCCB2P 50AF/ 20AT付
	直回路		MCCB2P 50AF/ 0AT
	リモコン点滅回路		RYMCCB2P30AF/ 0AT
	DMXミキサー	1式	4IN-10OUT X
	DMXスプリッタ	1式	1IN-4OUT X
3	制御回路	1式	
4	信号端子台	1式	
5	カードホルダー	1式	
6	空冷ファン	1式	
7	アース端子	1式	M10ボルトX2
8	通気口	1式	
9	盤名称板	1	主幹調光器盤
10	取手ハンドル	2	タキゲン A240-A-2-1 キ-No.200
11	図面入れ	1	A4サイズ
12	製造者銘板	1	
13	受電・給電口	1式	オプション

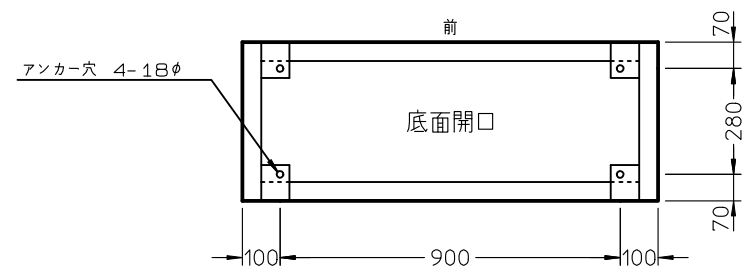
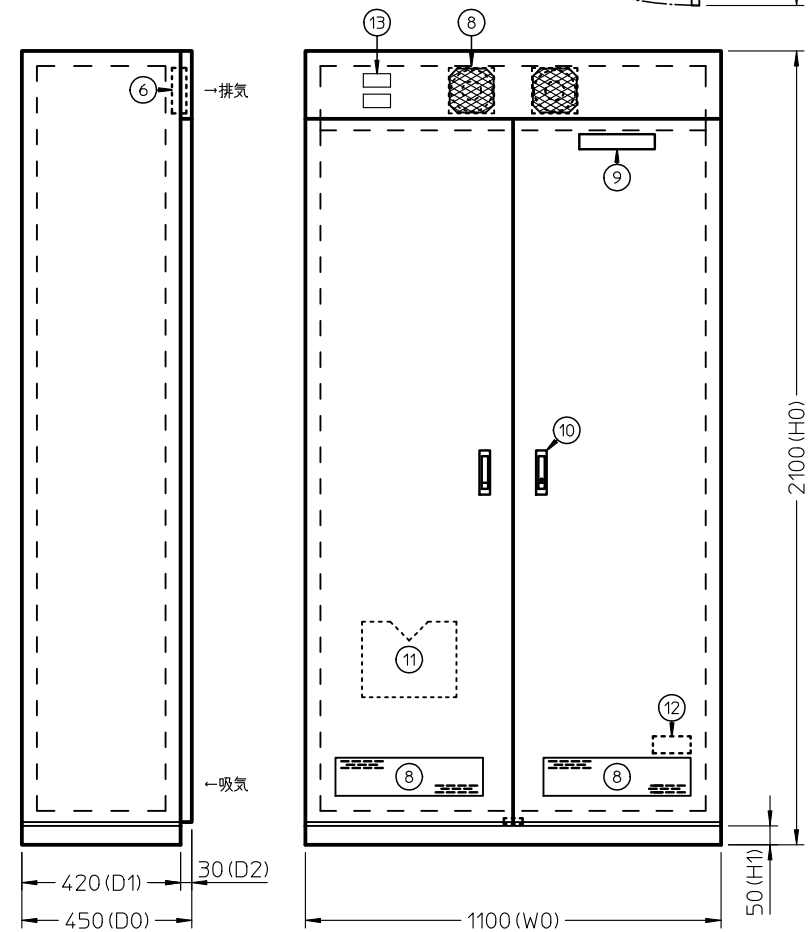
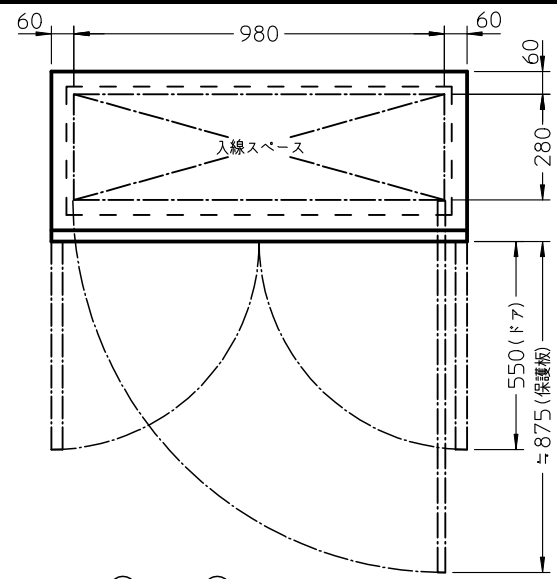


材 質	ドア・外板・保護板	SPCC t1.6
	アングルフレーム	L-5tX40X40
標準 塗装色	ベ ー ス	L-6tX50X50
	ドア・外板・保護板	表面色: 2.5Y9/1

注1) アングルフレーム等の内部色はN-1. O又は表面色とします。
 注2) 外形寸法はアングルフレーム寸法とし外板(側面板、背面板、天井板)の板厚t1.6は含まれません。

【負荷表】		回路種別		商品コード	形式	MCCB容量		負荷名称	負荷設備容量 KVA			備考	
制御 番号	回路 番号	電圧 V	調光回路			直 回路	リモコ ン回 路	MCCB容量	負荷名称	負荷設備容量 KVA			備 考
			容量 A	白熱灯	蛍光灯/LED 調光器					調光器	U-N	V-N	
	1												
	2												
	3												
	4												
	5												
	6												
	7												
	8												
	9												
	10												
	11												
	12												
	13												
	14												
	15												
	16												
	17												
	18												
	19												
	20												
	21												
	22												
	23												
	24												
	25												
	26												
	27												
	28												
	29												
	30												
	31												
	32												
	33												
	34												
	35												
	36												
	37												
	38												
	39												
	40												
	41												
	42												
	43												
	44												
	45												
	46												
	47												
	48												
	49												
	50												
	51												
	52												
	53												
	54												
	55												
	56												
	57												
	58												
	59												
	60												
	61												
	62												
	63												
	64												
合計													

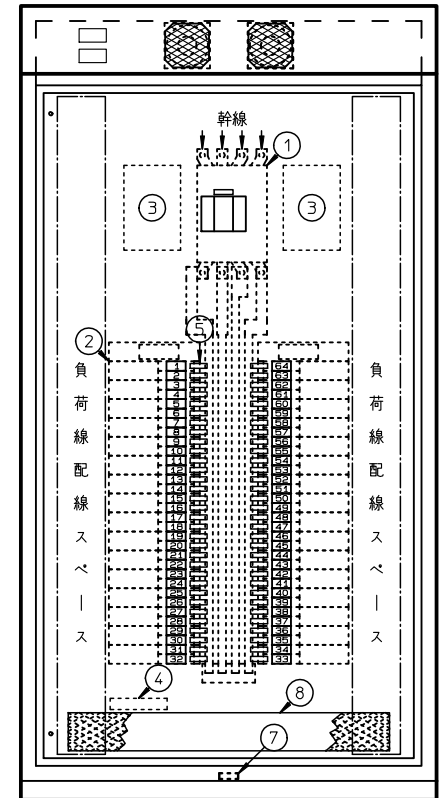
件名	主幹調光器盤/DB-3464				
名称	主幹調光器盤/DB-3464				
検証・妥当性確認	設計担当	技術担当	作成日	尺度	図面番号
	Y.NO		H26/3/20	S=1/20	
株式会社 松村電機製作所					訂正版 V02
MATSUMURA ELECTRIC MFG.CO.,LTD.					0



主幹調光器盤/DB-4464 S=1/20

番号	名称	数量	備考
1	主幹MCCB	1	MCCB4P AF/ AT
2	調光回路100V20A		MCCB2P 50AF/ 20AT付
	直回路		MCCB2P 50AF/ 0AT
	リモコン点滅回路		RYMCCB2P30AF/ 0AT
	DMXミキサー	1式	4IN-10OUT X
	DMXスプリッター	1式	1IN-40OUT X
3	制御回路	1式	
4	信号端子台	1式	
5	カードホルダー	1式	
6	空冷ファン	1式	
7	アース端子	1式	M10ボルトX2
8	通気口	1式	
9	盤名称板	1	主幹調光器盤
10	取手ハンドル	2	タキゲン A240-A-2-1 キ-No. 200
11	図面入れ	1	A4サイズ
12	製造者銘板	1	
13	受電・給電PL	1式	オプション

負荷線入線 ↓ ↓ ↓ 幹線入線 負荷線入線



↑ 信号線入線

材質	ドア・外板・保護板	SPCC t1.6
	アンダルフレーム	L-5tX40X40
標準 塗装色	ベース	L-6tX50X50
	ドア・外板・保護板	表面色: 2.5Y9/1

注1) アンダルフレーム等の内部色はN-1. O又は表面色とします。
注2) 外形寸法はアンダルフレーム寸法とし外板(側面板、背面板、天井板)の板厚t1.6は含まれません。

【負荷表】		回路種別		商品コード	形式	MCCB容量		負荷名称	負荷設備容量 KVA			作業		備考	
制御 番号	回路 番号	電圧 V	調光回路				直 回路	リモコン 回路		負荷設備容量 KVA			作業 1	作業 2	備考
			容量 A	白熱灯	蛍光灯 LED 調光型 PWM	U-N				V-N	W-N				
	1														
	2														
	3														
	4														
	5														
	6														
	7														
	8														
	9														
	10														
	11														
	12														
	13														
	14														
	15														
	16														
	17														
	18														
	19														
	20														
	21														
	22														
	23														
	24														
	25														
	26														
	27														
	28														
	29														
	30														
	31														
	32														
	33														
	34														
	35														
	36														
	37														
	38														
	39														
	40														
	41														
	42														
	43														
	44														
	45														
	46														
	47														
	48														
	49														
	50														
	51														
	52														
	53														
	54														
	55														
	56														
	57														
	58														
	59														
	60														
	61														
	62														
	63														
	64														
									合計						

件名					
名称					
主幹調光器盤/DB-4464					
検証・妥当性確認	設計担当	技術担当	作成日	尺度	図面番号
	Y.NO		H26/ 3/20	S=1/ 20	
株式会社 松村電機製作所					訂正版
MATSUMURA ELECTRIC MFG.CO.,LTD.					V02
					0