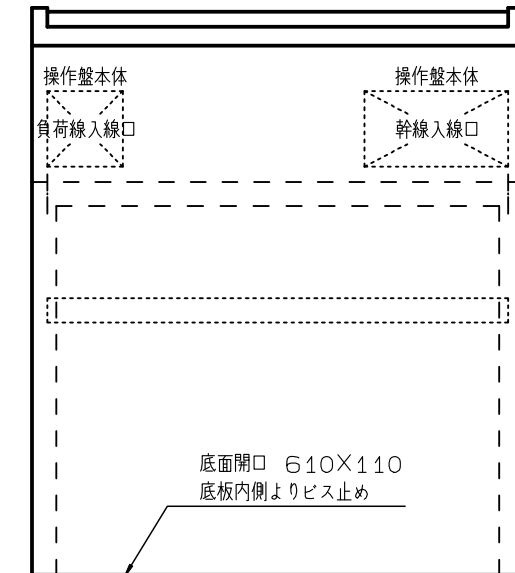
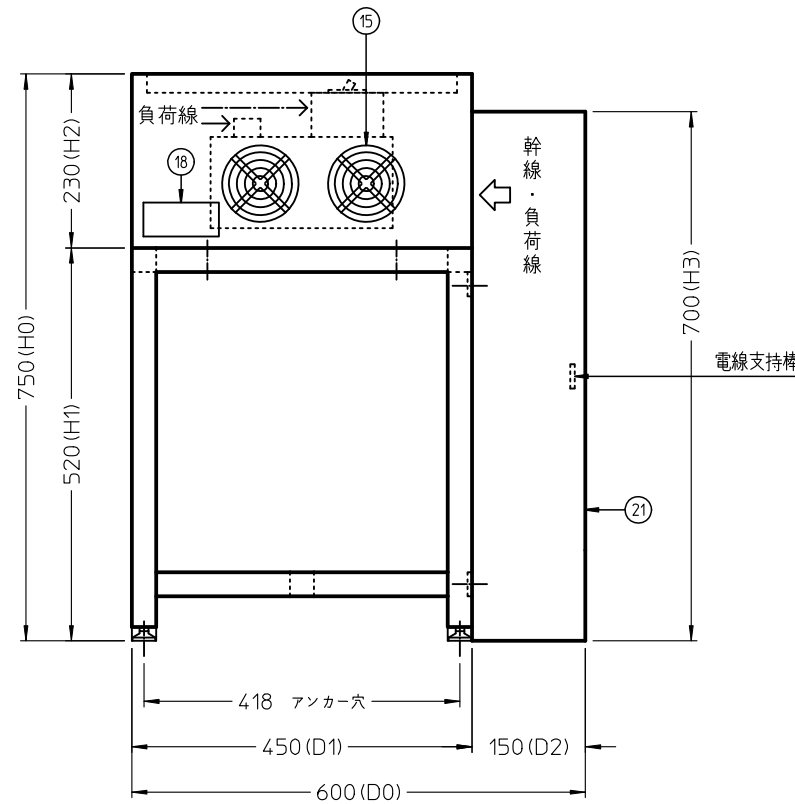
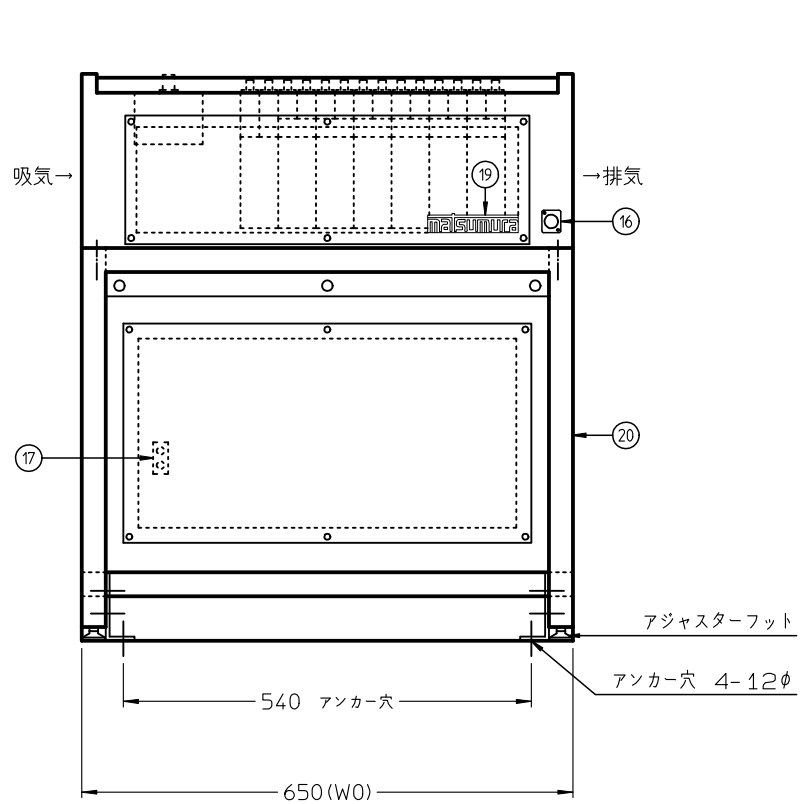


番号	名称	数量	備考
1	主幹MCCB	1	MCCB3P 125AF/125AT
2	直回路 100V	2	ELB 2P 50AF/ 20AT
	調光回路 100V20A	12	MCCB2P 50AF/ 20AT
3	受電PL	1	受電
4	漏電表示LED	12	漏電
5	漏電リセットSW	1	漏電リセット
6	漏電テストSW	1	漏電テスト
7	調光出力モニタLED	12	出力
8	直/調切替SW	12	直/調
9	単独/マスタ切替SW	12	MR/単独/MG
10	マスタ表示LED	12	MR: 赤, MG: 緑
11	マスタフェーダ	2	MR, MG
	シングルフェーダ	12	1~12
12	操作電源表示LED	1	操作
13	仕込記入板	1式	骨白アクリル
14	負荷名称板	1式	透明アクリル、白吹き、裏掘彫刻
15	空冷FAN	2	排気
16	DMX-IN 外部入力コネクタ	1	JAE XLR-5-32-F77, キャップ付
17	アース端子 (M6)	2	調光操作盤本体と入線ダクトをアース線で回る
18	製造者銘板	1	
19	社銘板	1	MATSUMURA
20	スタンド	1式	オプション
21	入線ダクト	1式	オプション

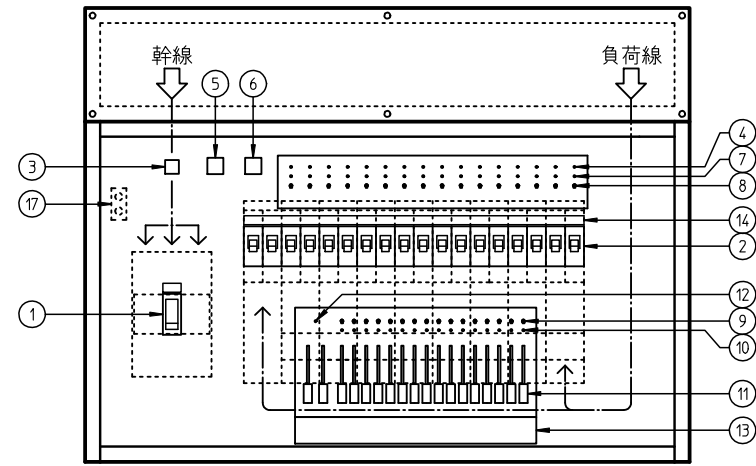
板厚	本体・入線ダクト	SPCC t1.6
	スタンド	角形鋼管: t1.6-32X32
塗装色	本体・入線ダクト	K-28 (5.0YR3.0/0.5)
	スタンド	



調光操作盤/MD-12CD S=1/10

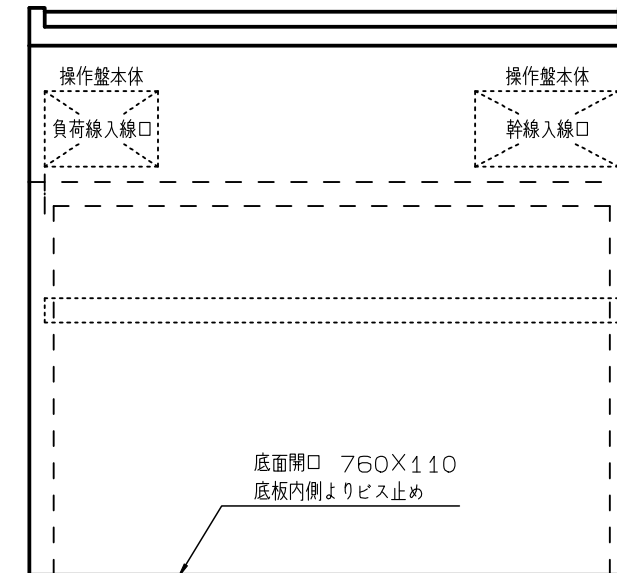
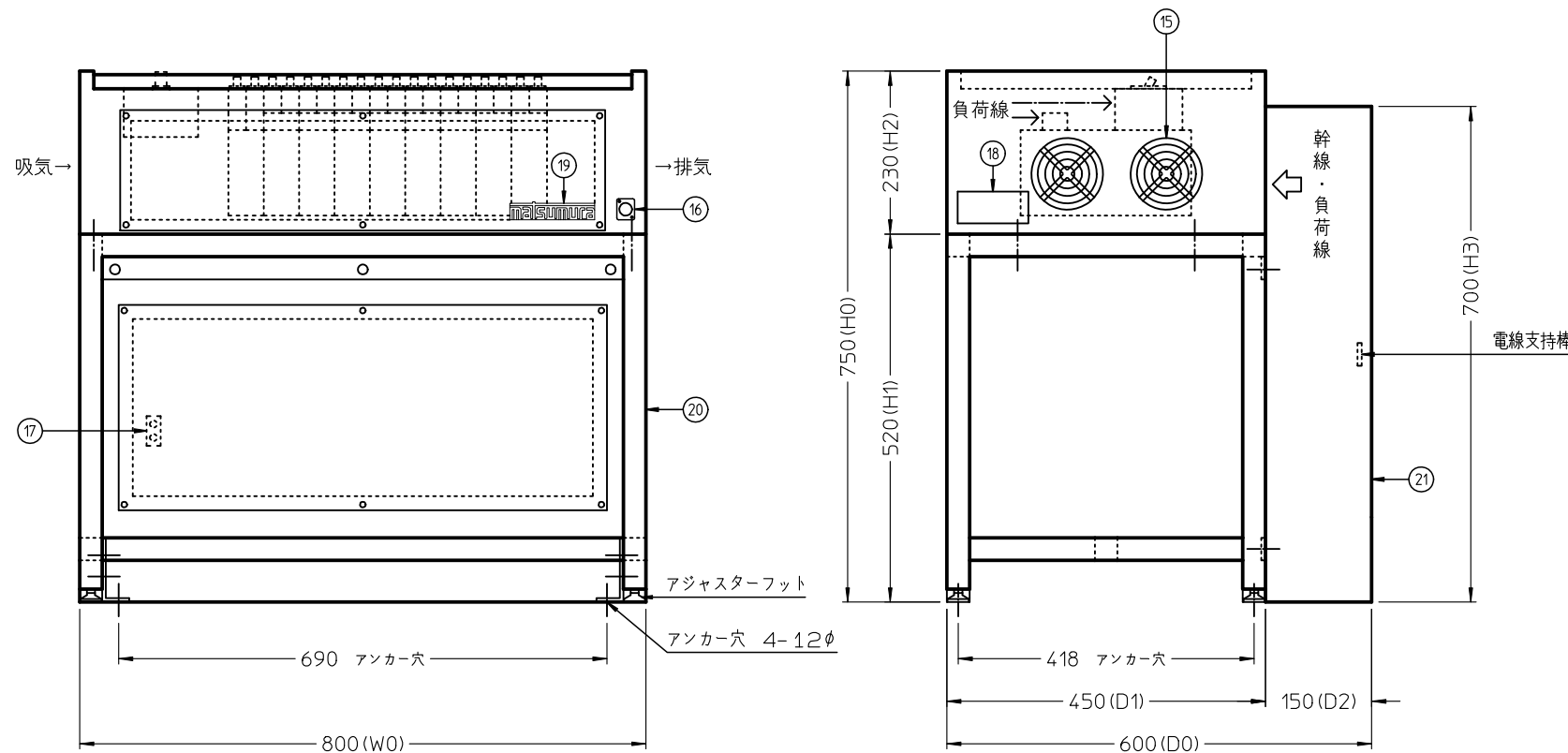
注) 通気の為、盤の左右は200mm以上あけて下さい。

件名					
名称					
調光操作盤/MD-12CD					
検証・妥当性確認	設計担当	技術担当	作成日	尺度	図面番号
	Y.NO		H28/ 8/17	S=1/ 10	006
株式会社 松村電機製作所					訂正版
MATSUMURA ELECTRIC MFG.CO.,LTD.					VO1
					0



番号	名称	数量	備考
1	主幹MCCB	1	MCCB3P 225AF/175AT
2	直回路 100V	2	ELB 2P 50AF/ 20AT
	調光回路 100V20A	16	MCCB2P 50AF/ 20AT
3	受電PL	1	受電
4	漏電表示LED	16	漏電
5	漏電リセットSW	1	漏電リセット
6	漏電テストSW	1	漏電テスト
7	調光出力モニタLED	16	出力
8	直/調切替SW	16	直/調
9	単独/マスタ切替SW	16	MR/単独/MG
10	マスタ表示LED	16	MR:赤, MG:緑
11	マスタフェーダ	2	MR, MG
	シングルフェーダ	16	1~16
12	操作電源表示LED	1	操作
13	仕込記入板	1式	骨白アクリル
14	負荷名称板	1式	透明アクリル、白吹き、裏掘彫刻
15	空冷FAN	2	排気
16	DMX-IN 外部入力コネクタ	1	JAE XLR-5-32-F77, キャップ付
17	アース端子	2	MG
18	製造者銘板	1	
19	社銘板	1	MATSUMURA
20	スタンド	1式	オプション
21	入線ダクト	1式	オプション

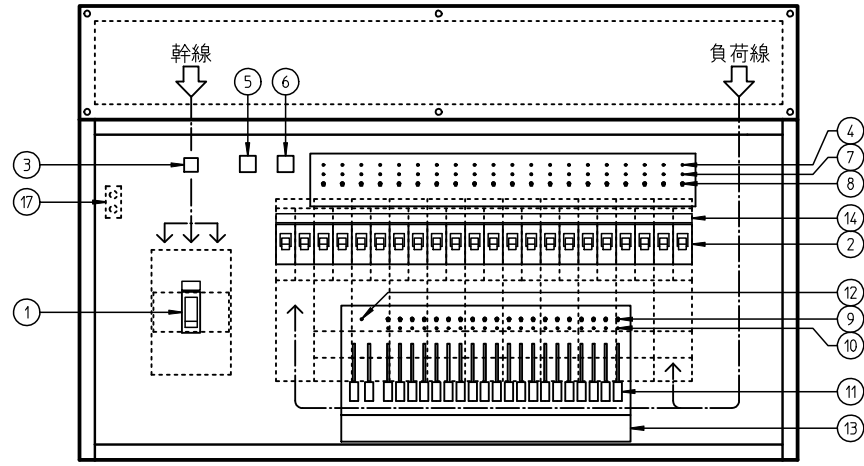
板厚	本体・入線ダクト	SPCC t1.6
	スタンド	角形鋼管: t1.6-32X32
塗装色	本体・入線ダクト	K-28(5.0YR3.0/0.5)
	スタンド	



調光操作盤/MD-16CD S=1/10

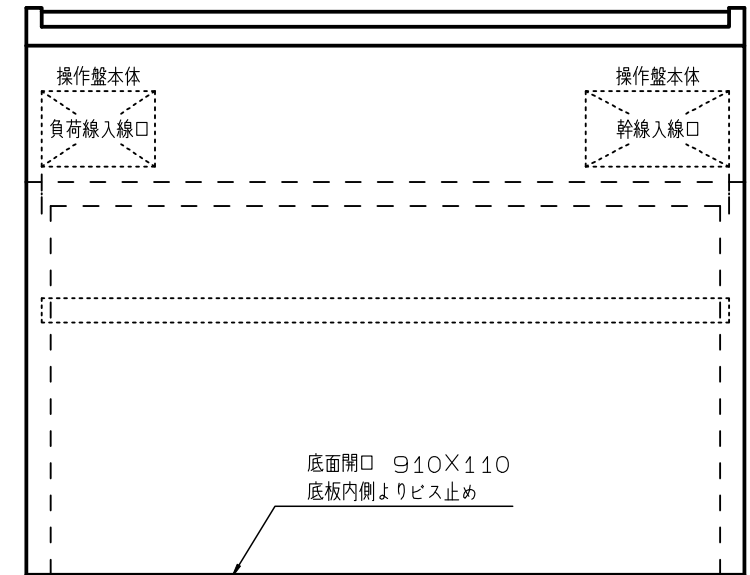
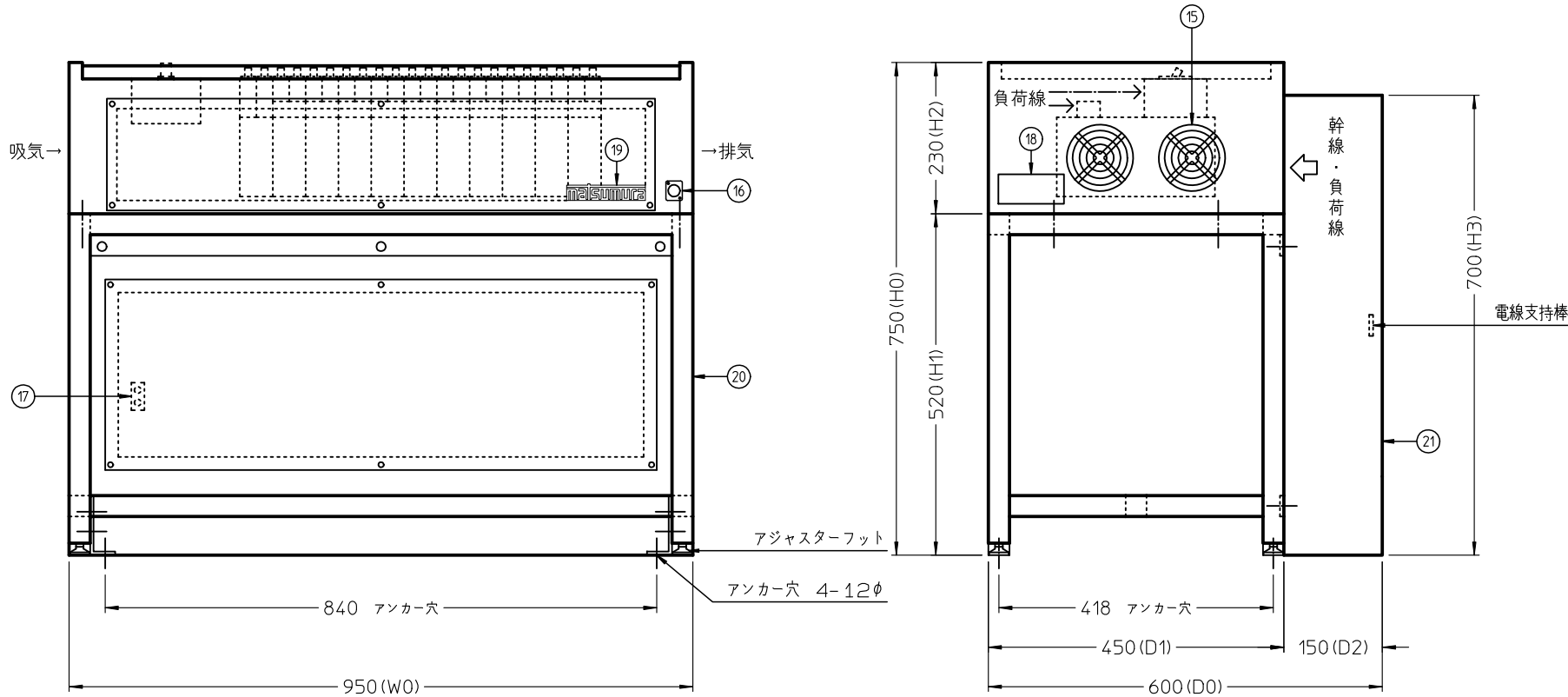
注) 通気の為、盤の左右は200mm以上あけて下さい。

件名					
名称					
調光操作盤/MD-16CD					
検証・妥当性確認	設計担当	技術担当	作成日	尺度	図面番号
	Y.NO		H28/ 8/17	S=1/ 10	
株式会社 松村電機製作所					訂正版
MATSUMURA ELECTRIC MFG.CO.,LTD.					VO1
					0



番号	名称	数量	備考
1	主幹MCCB	1	MCCB3P 225AF/200AT
2	直回路 100V	2	ELB 2P 50AF/ 20AT
	調光回路 100V20A	20	MCCB2P 50AF/ 20AT
3	受電PL	1	受電
4	漏電表示LED	20	漏電
5	漏電リセットSW	1	漏電リセット
6	漏電テストSW	1	漏電テスト
7	調光出力モニタLED	20	出力
8	直/調切替SW	20	直/調
9	単独/マスタ切替SW	20	MR/単独/MG
10	マスタ表示LED	20	MR:赤, MG:緑
11	マスタフェーダ	2	MR, MG
	シングルフェーダ	20	1~20
12	操作電源表示LED	1	操作
13	仕込記入板	1式	骨白アクリル
14	負荷名称板	1式	透明アクリル、白吹き、裏掘彫刻
15	空冷FAN	3	左側面吸気X1、右側面排気X2
16	DMX-IN 外部入力コネクタ	1	JAE XLR-5-32-F77、キャップ付
17	アース端子	2	MG
18	製造者銘板	1	
19	社銘板	1	MATSUMURA
20	スタンド	1式	オプション
21	入線ダクト	1式	オプション

板厚	本体・入線ダクト	SPCC t1.6
	スタンド	角形鋼管: t1.6-32X32
塗装色	本体・入線ダクト	K-28(5.0YR3.0/0.5)
	スタンド	



調光操作盤/MD-20CD S=1/10

注) 通気の為、盤の左右は200mm以上あけて下さい。

件名					
名称					
調光操作盤/MD-20CD					
検証・妥当性確認	設計担当	技術担当	作成日	尺度	図面番号
	Y.NO		H28/ 8/17	S=1/ 10	
株式会社 松村電機製作所					訂正版 VO1
MATSUMURA ELECTRIC MFG.CO.,LTD.					0