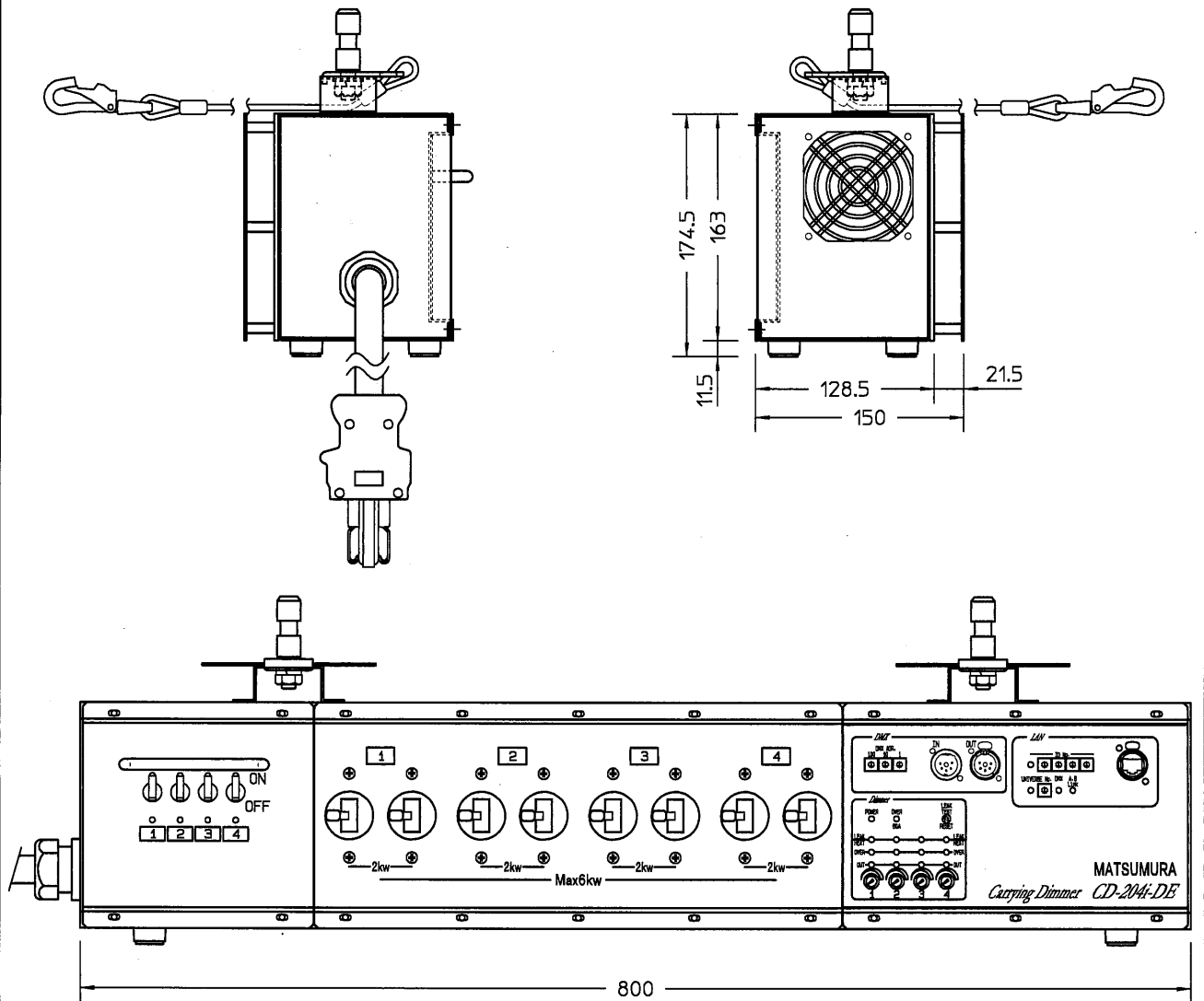
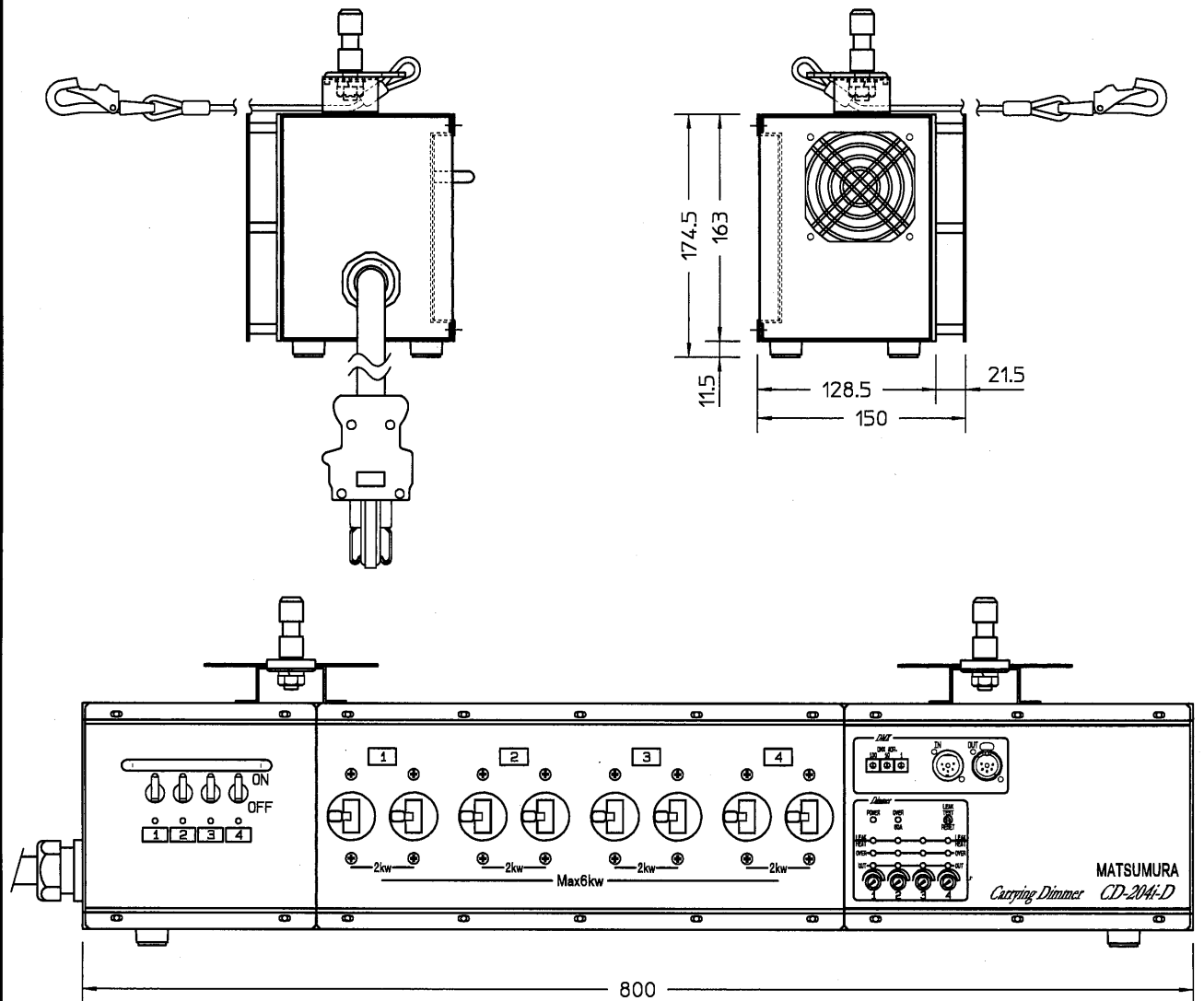


製品名	移動形調光器 2.0kW×4回路 (イーサネット制御)	商品コード	SF****
		型番	CD-204i-DE
		縮尺	S=1/5



電源	AC100V±10% 50/60Hz	操作機能	DMX-ADDRESS設定、 手元調光/DMX制御調光自動切替、
最大負荷容量	2.0kW×4回路 (MAX 6kW)	表示機能	LAN-ID番号設定、DMXユニバース番号設定 DMX操作部 DMX受信 Dimmer操作部 受電、検知情報 (漏電、高温度、 MCCB-OFF、過電流)
周囲環境	周囲温度 0℃~40℃ 相対湿度 45%~80% (結露しないこと)	出力抑制機能	LAN操作部 LAN-ID番号認識、 DMXユニバース番号認識、 DMX信号入力、 アンサバック信号リンク
信号方式	LAN (ETHERNET) DMX512/1990 (オートターミネーション機能) (LAN入力、DMX信号直接入力の2入力はミキシング)	調光特性	漏電検知、高温度検知、 過電流検知 (20Aサーキットプロテクタによる保護)
入力プラグ	C型60Aプラグ ビックテール 1.0m	冷却方式	JATET-Aカーブ 放熱板による空冷 (設定温度以上にてファンによる強制空冷)
出カコンセント	C型20Aコンセント×8 (4回路)	ノイズ対策	トランジスタによるゼロクロス位相制御 (リアクターレス)
材質	鋼板	適合負荷	白熱電球
塗装色	黒 (778-704)	トランジションタイム	200μS
質量	9.5kg		

製品名	移動形調光器 2.0kW×4回路(DMX制御)	商品コード	SF****
		型番	CD-204i-D
		縮尺	S=1/5



電源	AC100V±10% 50/60Hz	操作機能	DMX-ADDRESS設定、 手元調光/DMX制御調光自動切替
最大負荷容量	2.0kW×4回路(MAX 6kW)	表示機能	DMX操作部 DMX受信 Dimmer操作部 受電、検知情報(漏電、高温度、 MCCB-OFF、過電流)
周囲環境	周囲温度 0℃~40℃ 相対湿度 45%~80% (結露しないこと)	出力抑制機能	漏電検知、高温度検知、 過電流検知(20Aサーキットプロテクタによる保護)
信号方式	DMX512/1990 (オートターミネーション機能)	調光特性	JATET-Aカーブ
入力プラグ	C型60Aプラグ ビックテール 1.0m	冷却方式	放熱板による空冷(設定温度以上にてファンによる強制空冷)
出カコンセント	C型20Aコンセント×8(4回路)	ノイズ対策	トランジスタによるゼロクロス位相制御 (リアクターレス)
材質	鋼板	適合負荷	白熱電球
塗装色	黒(778-704)	トランジションタイム	200μs
質量	9.5kg		