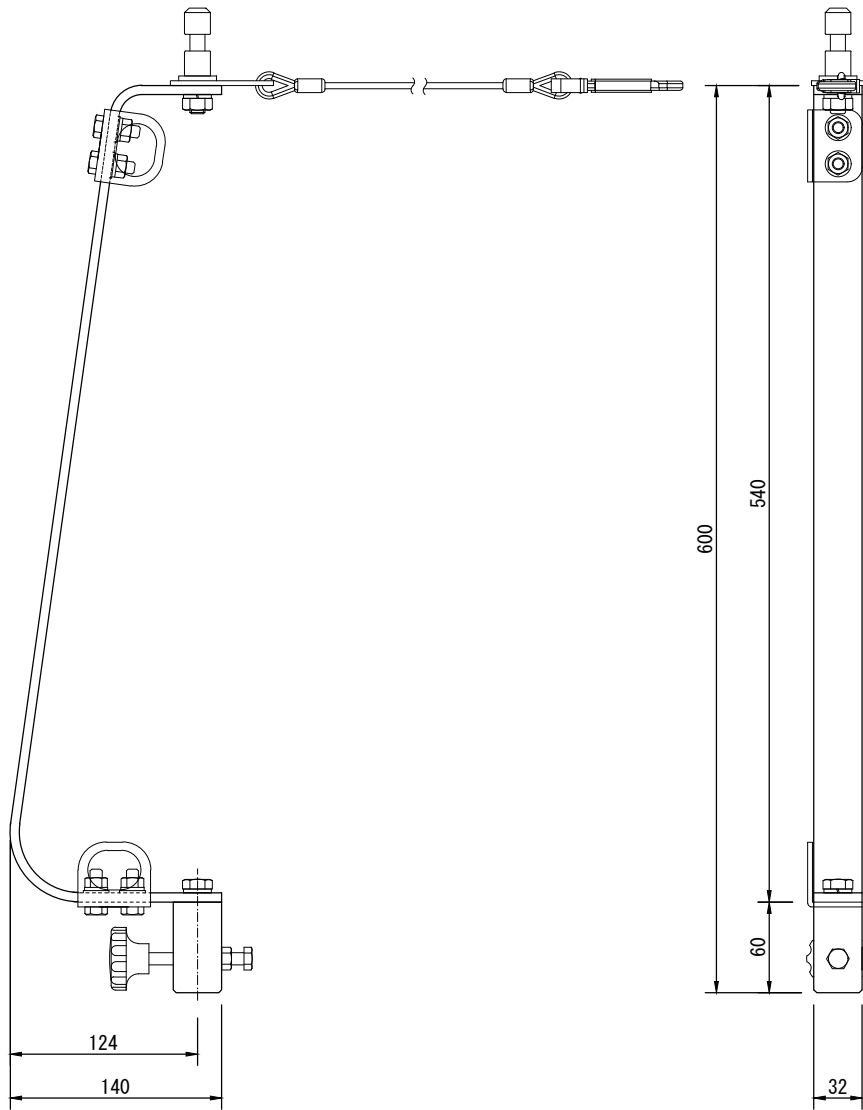
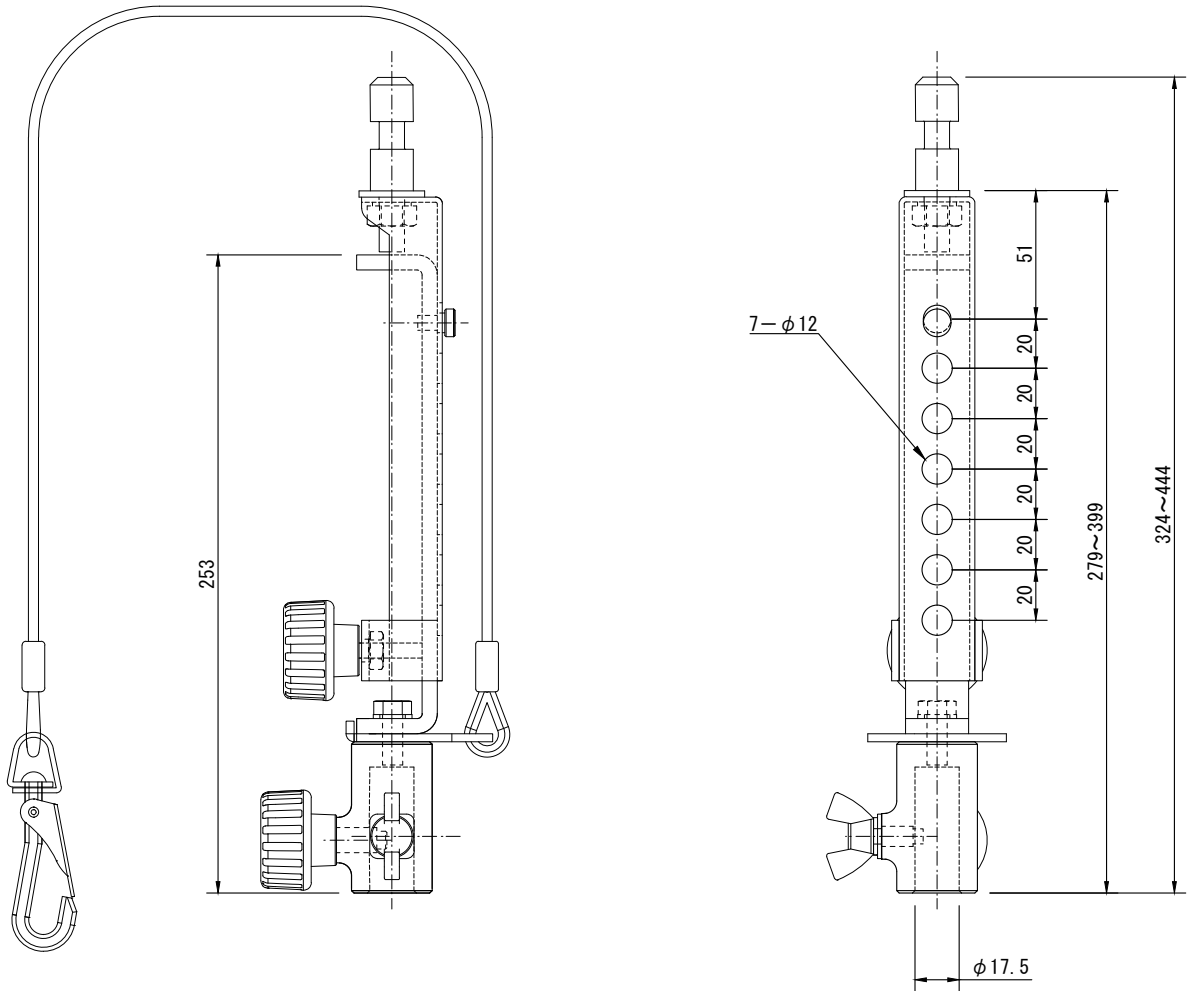


製品名	ハンガー用アタッチメント	商品コード	G60201
		型式名称	HY
		縮 尺	S=1/5



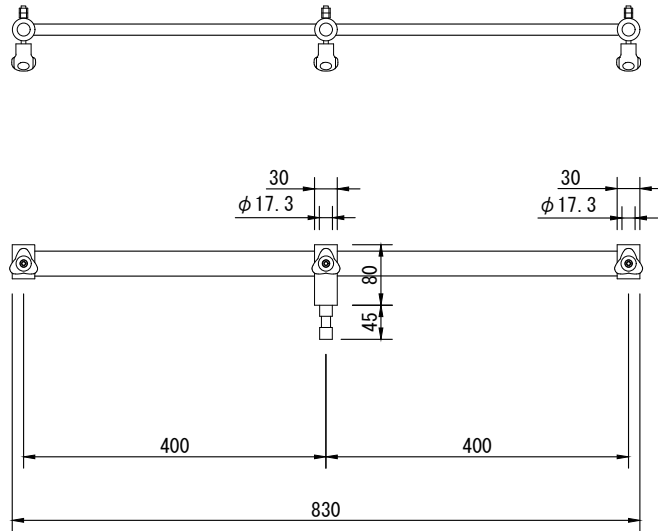
本体材質 塗装色 本体質量 許容吊下荷重	鋼板・軟鋼棒 黒(マンセル N-1.0) 1.82kg 15kg以下		
-------------------------------	---	--	--

製品名	ハンガー用アタッチメント	商品コード	G60302
		型式名称	HL-3
		縮尺	S=1/3



本体材質 塗装色 本体質量 許容吊下荷重 適合ダボ	鋼板・鉄鋳物 黒(マンセル N-1.0) 1.1kg 15kg以下 $\phi 17$		
---------------------------------------	---	--	--

製品名	二連アーム	商品コード	G00401
		型式名称	SA
		縮 尺	S=1/10



本体材質 塗装色 本体質量 許容吊下荷重	鋼板・鉄鋳物 黒(マンセル N-1.0) 2.0kg 10.0kg以下/ダボ受け		
-------------------------------	---	--	--