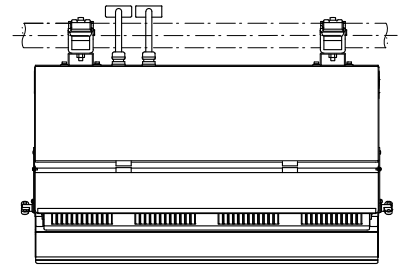
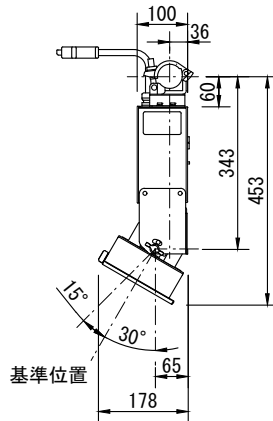
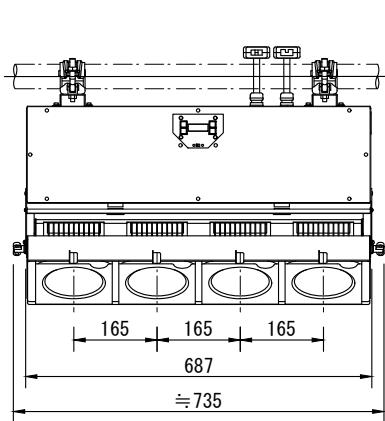
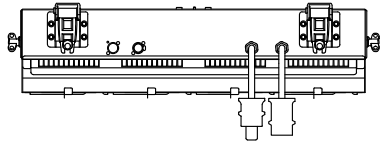
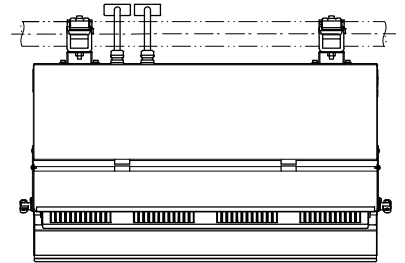
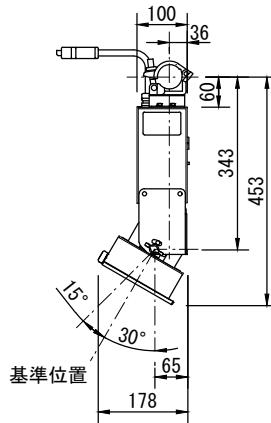
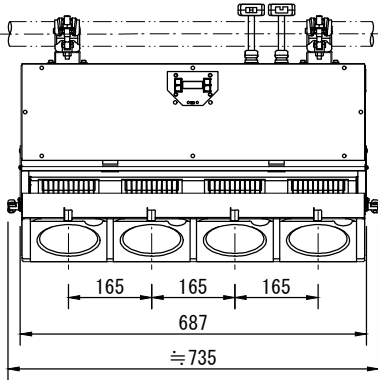
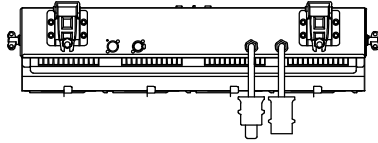


製品名	調色LEDポーターライト (狭角)	商品コード	C09007
	インテリジェント機能付 RDM・アンサバック対応	型式名称	BL-4Rs-N
		縮 尺	S=1/15



<p>定格電圧 AC100V ±10% (純直電源)</p> <p>定格消費電力 220W (全点灯時)</p> <p>定格周波数 50/60Hz</p> <p>入力電流 100V:2.25A (全点灯時)</p> <p>冷却方式 自然空冷</p> <p>角度調整範囲 基準位置から上方15°, 下方30°</p> <p>最高周囲温度 35°C</p> <p>最高表面温度 70°C</p> <p>最小照射距離 0.1m</p> <p>最小離隔距離 0.1m</p> <p>照射角 74° (フィールド角)</p> <p>光源 高出力電球色LED</p> <p>相関色温度 1600K~2800K (調色モード) 2800K (単色モード)</p> <p>平均演色評価数 Ra 95 (代表値、2800K時)</p> <p>調光範囲 0~100%</p>	<p>調光・制御方式 DMX512/RDM/アンサバック (当社オリジナル) 手元</p> <p>インテリジェント機能 各種機能 (検知・制御・設定・表示)</p> <p>制御チャンネル数 4ch, その他 (モード設定による)</p> <p>灯体材質 アルミニウム (一部鋼板)</p> <p>塗装色 黒 (マンセル N-1.0)</p> <p>本体質量 9.3kg</p> <p>固定クランプ 適合パイプ径 φ48.6</p> <p>電源ケーブル 入力側 (上手) 2PNCT 2mm<sup>2</sup>×3芯 1.2m C型20A プラグ付 出力側 (下手) 2PNCT 2mm<sup>2</sup>×3芯 1.2m C型20A コネクタ付</p> <p>最大接続台数 (電源) BL-4Rs×7台 (MAX 1600W)</p> <p>付属品 紙フィルタホルダ150mm×150mm (拡散板装着済)</p>
---	---

製品名	調色LEDポーターライト (広角)	商品コード	C09008
	インテリジェント機能付 RDM・アンサバック対応	型式名称	BL-4Rs-W
		縮 尺	S=1/15



<p>定格電圧 AC100V ±10% (純直電源)</p> <p>定格消費電力 220W(全点灯時)</p> <p>定格周波数 50/60Hz</p> <p>入力電流 100V:2.25A(全点灯時)</p> <p>冷却方式 自然空冷</p> <p>角度調整範囲 基準位置から上方15°, 下方30°</p> <p>最高周囲温度 35°C</p> <p>最高表面温度 70°C</p> <p>最小照射距離 0.1m</p> <p>最小離隔距離 0.1m</p> <p>照射角 100° (フィールド角)</p> <p>光源 高出力電球色LED</p> <p>相関色温度 1600K~2800K(調色モード) 2800K(単色モード)</p> <p>平均演色評価数 Ra 95(代表値、2800K時)</p> <p>調光範囲 0~100%</p>	<p>調光・制御方式 DMX512/RDM/アンサバック(当社オリジナル)手元</p> <p>インテリジェント機能 各種機能(検知・制御・設定・表示)</p> <p>制御チャンネル数 4ch, その他(モード設定による)</p> <p>灯体材質 アルミニウム(一部鋼板)</p> <p>塗装色 黒(マンセル N-1.0)</p> <p>本体質量 9.3kg</p> <p>固定クランプ 適合パイプ径 φ48.6</p> <p>電源ケーブル 入力側(上手) 2PNCT 2mm<sup>2</sup>×3芯 1.2m C型20A プラグ付</p> <p>出力側(下手) 2PNCT 2mm<sup>2</sup>×3芯 1.2m C型20A コネクタ付</p> <p>最大接続台数(電源) BL-4Rs×7台(MAX 1600W)</p> <p>付属品 紙フィルタホルダ150mm×150mm(拡散板装着済)</p>
---	---