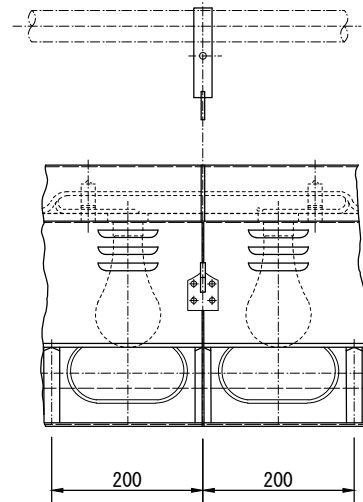
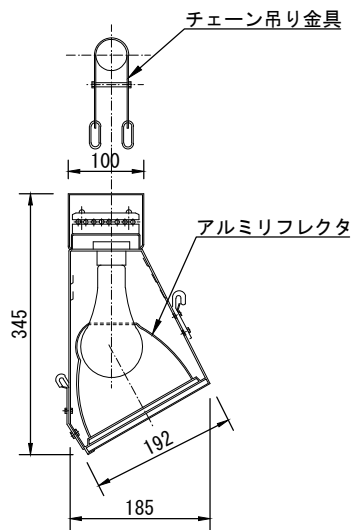
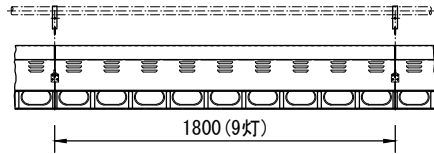
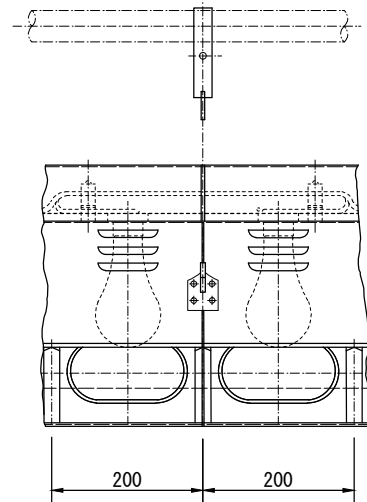
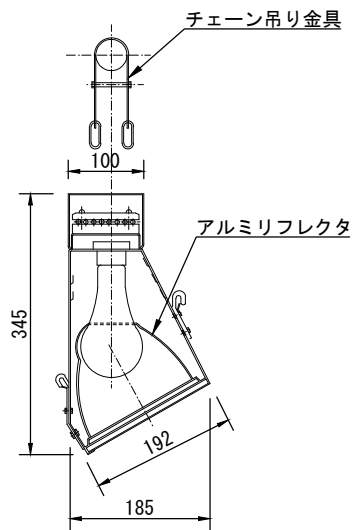
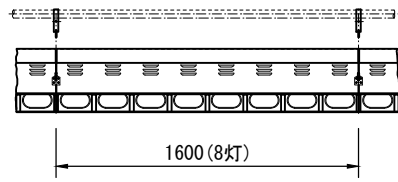


製品名	ボーダーライト	商品コード	C01007
		型式名称	BL2-9
		縮 尺	S=1/10, 1/40



定格電圧 定格周波数 最高周囲温度 最高表面温度 最小照射距離 最小隔離距離 リフレクタ 灯数 回路数 灯体材質 塗装色 本体質量 付属品	AC 100V 50/60Hz 40℃ 95℃ 0.2m 0.2m アルミリフレクタ 9灯 3回路 鋼板 黒 (マンセル N-1.0) 12.1kg フィルタホルダ 190mm×195mm	適合電球	JDPS 100V 130WF/P JDPS 100V 180WF/P JDPS 100V 130W/P JDPS 100V 180W/P PS 100V 150W PS 100V 200W
---	--	------	--

製品名	ボーダーライト	商品コード	C01010
		型式名称	BL2-8
		縮 尺	S=1/10, 1/40



定格電圧 定格周波数 最高周囲温度 最高表面温度 最小照射距離 最小隔離距離 リフレクタ 灯数 回路数 灯体材質 塗装色 本体質量 付属品	AC 100V 50/60Hz 40℃ 95℃ 0.2m 0.2m アルミリフレクタ 8灯 4回路 鋼板 黒 (マンセル N-1.0) 11.0kg フィルタホルダ 190mm×195mm	適合電球	JDPS 100V 130WF/P JDPS 100V 180WF/P JDPS 100V 130W/P JDPS 100V 180W/P PS 100V 150W PS 100V 200W
---	--	------	--