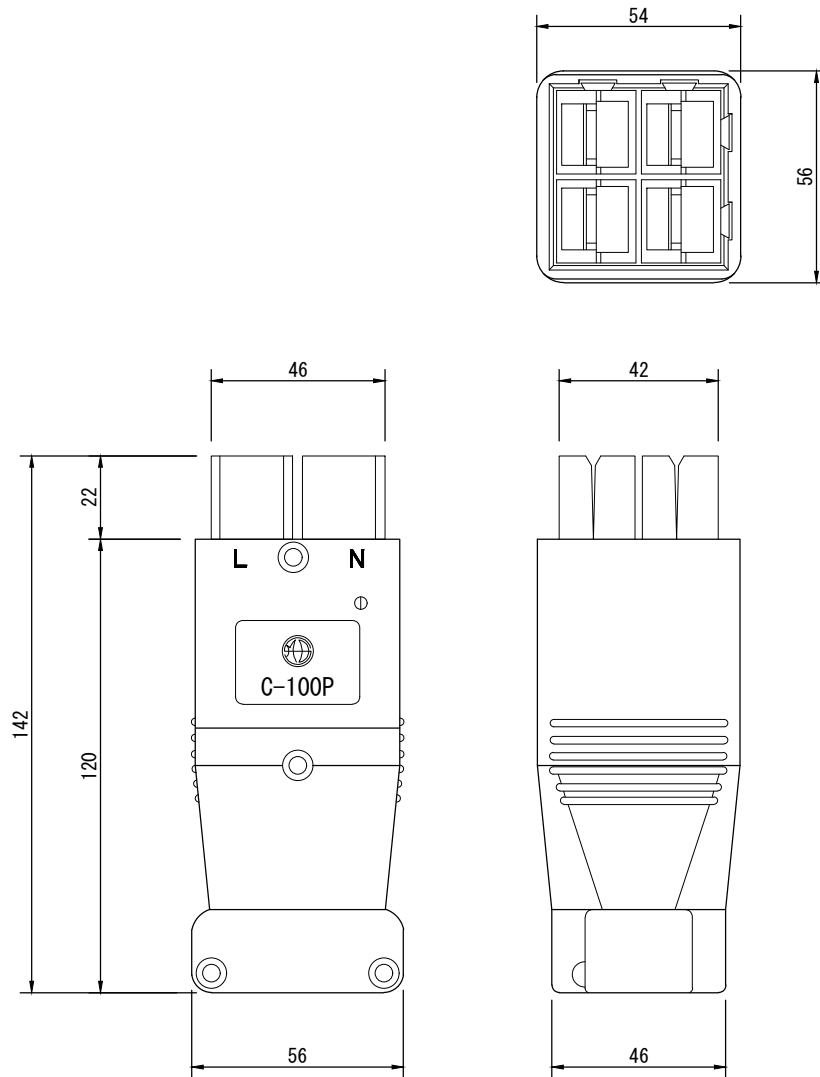
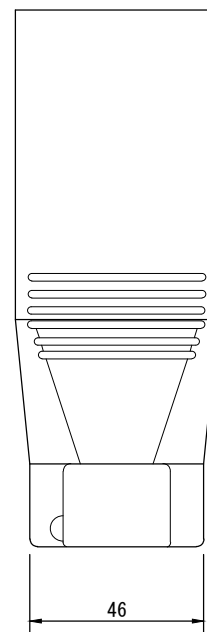
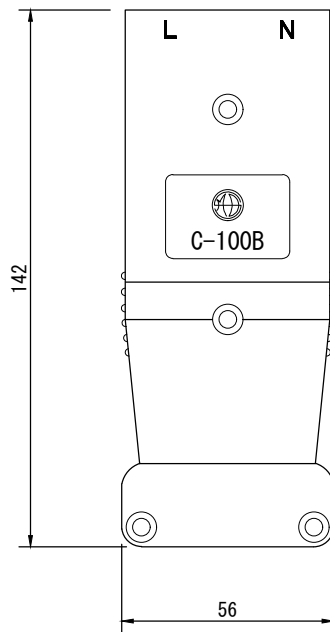
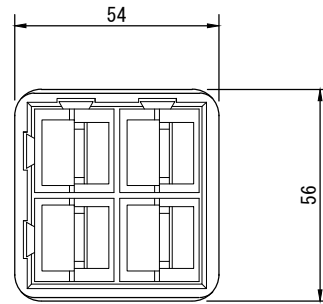


製品名	差込接続器	商品コード	G70301
		型式名称	C-100P
		縮尺	S=1/2



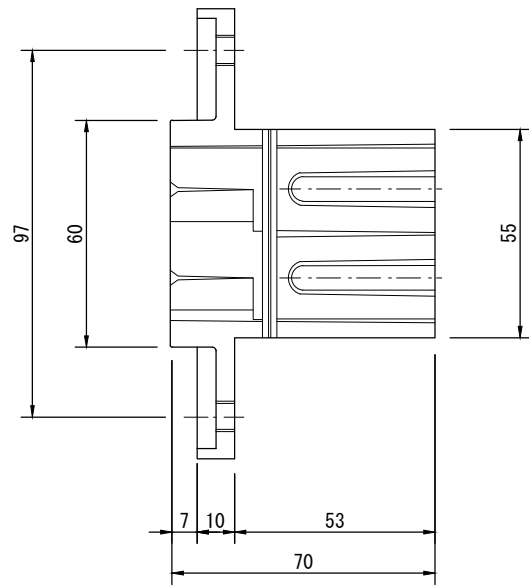
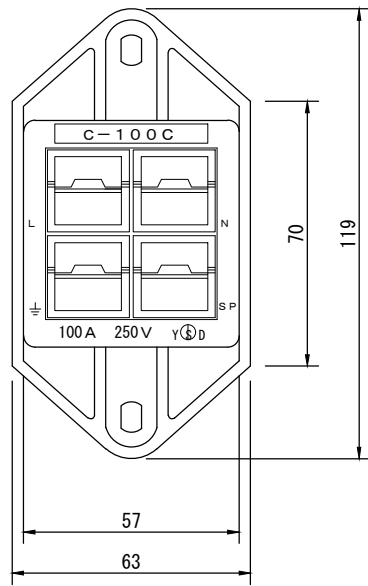
定格 本体材質 表面色 本体質量	250V 100A フェノール樹脂 黒 300g		
---------------------------	-----------------------------------	--	--

製品名	差込接続器	商品コード	G70302
		型式名称	C-100B
		縮 尺	S=1/2



定格 本体材質 表面色 本体質量	250V 100A フェノール樹脂 黒 320g		
---------------------------	-----------------------------------	--	--

製品名	差込接続器	商品コード	G70303
		型式名称	C-100C
		縮尺	S=1/2



定格 本体材質 表面色 本体質量	250V 100A フェノール樹脂 黒 270g		
---------------------------	-----------------------------------	--	--