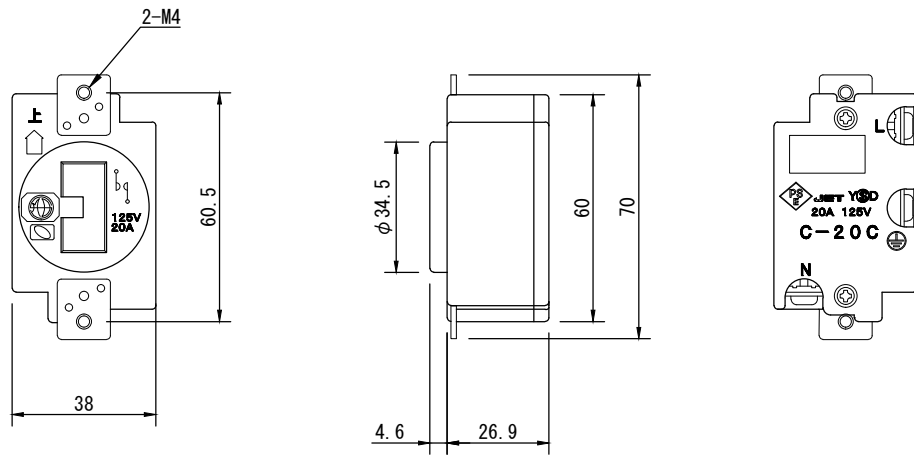


製品名	差込接続器	商品コード	G70001
		型式名称	C-20P
		縮 尺	S=1/2
<p>定格</p> <p>本体材質</p> <p>表面色</p> <p>本体質量</p> <p>適用ケーブル</p> <p>備考</p>	<p>125V 20A</p> <p>フェノール樹脂</p> <p>黒</p> <p>67g</p> <p>2CT, 2PNCT 3.5mm<sup>2</sup>×3芯</p> <p>2CT, 2PNCT 2mm<sup>2</sup>×3芯</p> <p>接続電線の末端の銅線用圧着端子 (丸型)は3.5-4または2-4に限る</p>		

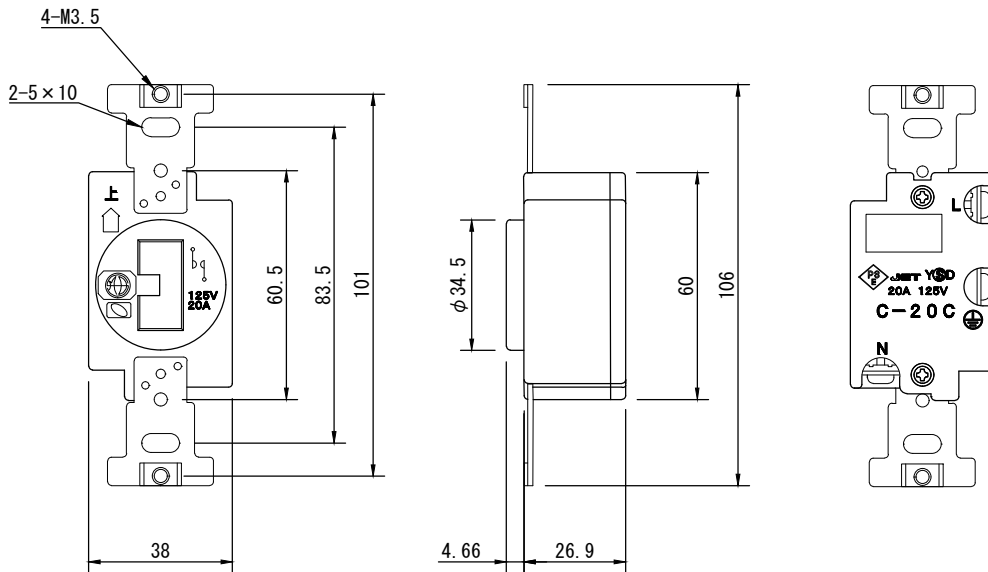
製品名	差込接続器	商品コード	G70002
		型式名称	C-20B
		縮 尺	S=1/2
定格 本体材質 表面色 本体質量 適用ケーブル 備考	125V 20A フェノール樹脂 黒 84g 2CT, 2PNCT 3.5mm <sup>2</sup> ×3芯 2CT, 2PNCT 2mm <sup>2</sup> ×3芯 接続電線の末端の銅線用圧着端子 (丸型)は3.5-4または2-4に限る		

製品名	差込接続器	商品コード	G70003
		型式名称	C-20C
		縮 尺	S=1/2



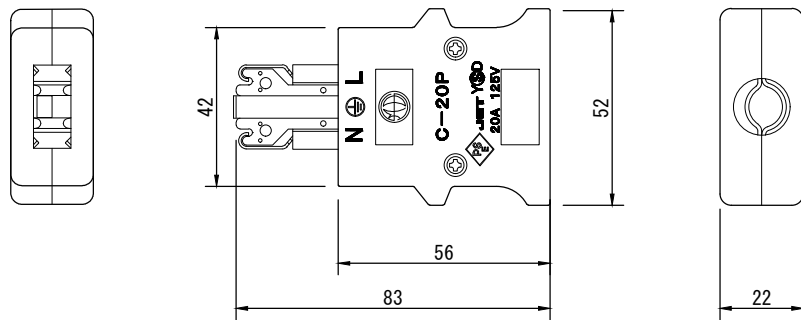
定格 本体材質 表面色 本体質量 端子ネジ	125V 20A フェノール樹脂 黒 84g M4		
-----------------------------------	---------------------------------------	--	--

製品名	差込接続器	商品コード	G70004
		型式名称	C-20C-L
		縮尺	S=1/2



定格 本体材質 表面色 本体質量 端子ネジ	125V 20A フェノール樹脂 黒 84g M4		
-----------------------------------	---------------------------------------	--	--

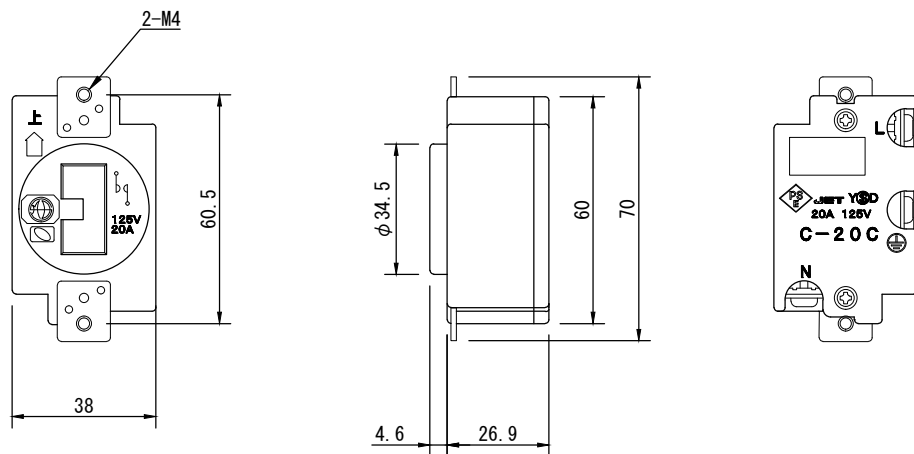
製品名	差込接続器	商品コード	G71001
		型式名称	C-20P-W
		縮 尺	S=1/2



定格 本体材質 表面色 本体質量 適用ケーブル 備考	125V 20A 樹脂製 白 67g 2CT, 2PNCT 3.5mm <sup>2</sup> ×3芯 2CT, 2PNCT 2mm <sup>2</sup> ×3芯 接続電線の末端の銅線用圧着端子 (丸型)は3.5-4または2-4に限る		
---	---	--	--

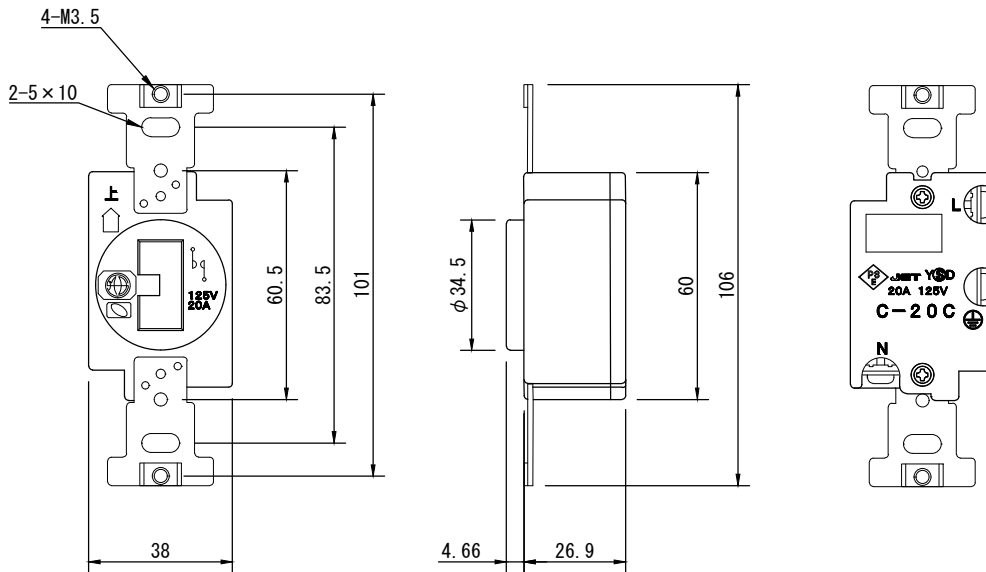
製品名	差込接続器	商品コード	G71002
		型式名称	C-20B-W
		縮 尺	S=1/2
定格 本体材質 表面色 本体質量 適用ケーブル 備考	125V 20A 樹脂製 白 84g 2CT, 2PNCT 3.5mm <sup>2</sup> ×3芯 2CT, 2PNCT 2mm <sup>2</sup> ×3芯 接続電線の末端の銅線用圧着端子 (丸型)は3.5-4または2-4に限る		

製品名	差込接続器	商品コード	G71003
		型式名称	C-20C-W
		縮 尺	S=1/2



定格 本体材質 表面色 本体質量 端子ネジ	125V 20A 樹脂製 白 84g M4		
-----------------------------------	-----------------------------------	--	--

製品名	差込接続器	商品コード	G71004
		型式名称	C-20C-L-W
		縮尺	S=1/2



定格 本体材質 表面色 本体質量 端子ネジ	125V 20A 樹脂製 白 84g M4		
-----------------------------------	-----------------------------------	--	--