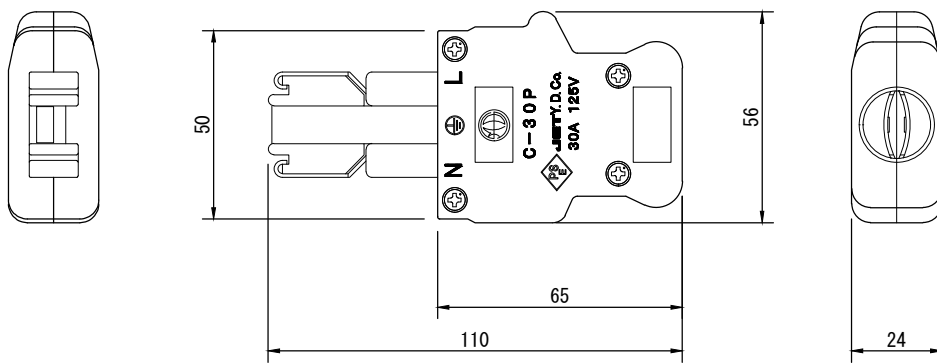


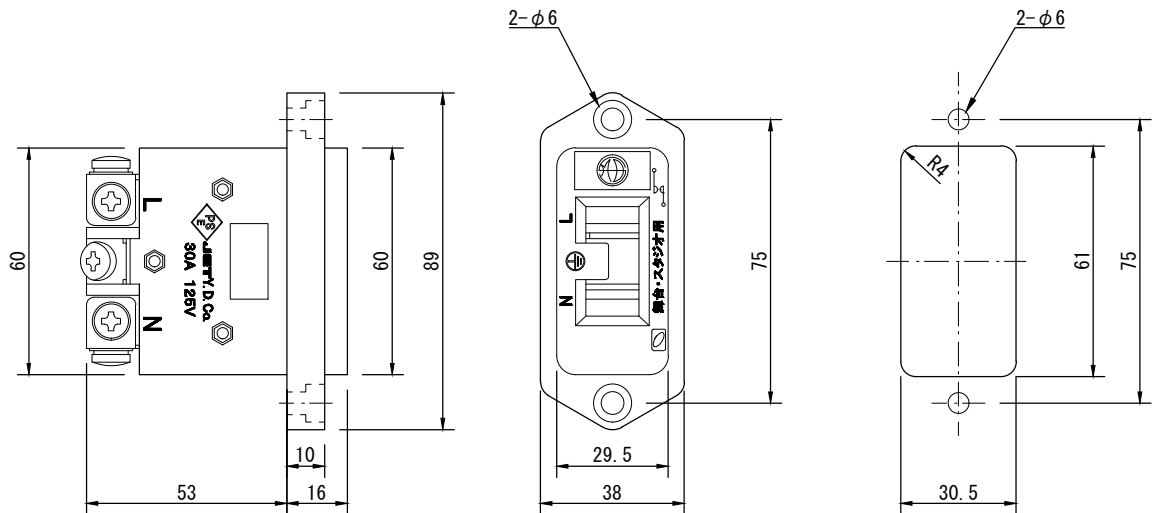
製品名	差込接続器	商品コード	G70101
		型式名称	C-30P
		縮 尺	S=1/2



定格 本体材質 表面色 本体質量 適用ケーブル 備考	125V 30A フェノール樹脂 黒 125g 2CT, 2PNCT 5.5mm ² ×3芯 2CT, 2PNCT 3.5mm ² ×3芯 2CT, 2PNCT 2mm ² ×3芯 接続電線の末端の銅線用圧着端子 (丸型)は5.5-5, 3.5-5または 2-5に限る		
---	--	--	--

製品名	差込接続器	商品コード	G70102
		型式名称	C-30B
		縮 尺	S=1/2
<p>定格</p> <p>本体材質</p> <p>表面色</p> <p>本体質量</p> <p>適用ケーブル</p> <p>備考</p>	<p>125V 30A</p> <p>フェノール樹脂</p> <p>黒</p> <p>135g</p> <p>2CT, 2PNCT 5.5mm² × 3芯</p> <p>2CT, 2PNCT 3.5mm² × 3芯</p> <p>2CT, 2PNCT 2mm² × 3芯</p> <p>接続電線の末端の銅線用圧着端子 (丸型)は5.5, 3.5-5または 2-5に限る</p>		

製品名	差込接続器	商品コード	G70103
		型式名称	C-30C
		縮 尺	S=1/2

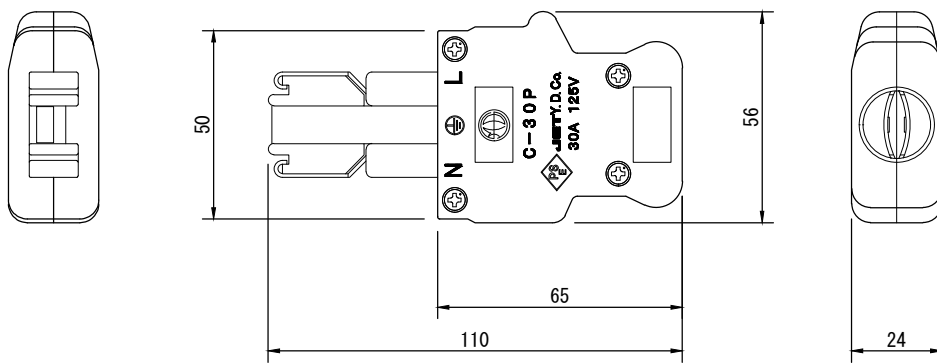


取り付け加工図

定格 本体材質 表面色 本体質量 端子ネジ	125V 30A フェノール樹脂 黒 150g M5		
-----------------------------------	--	--	--

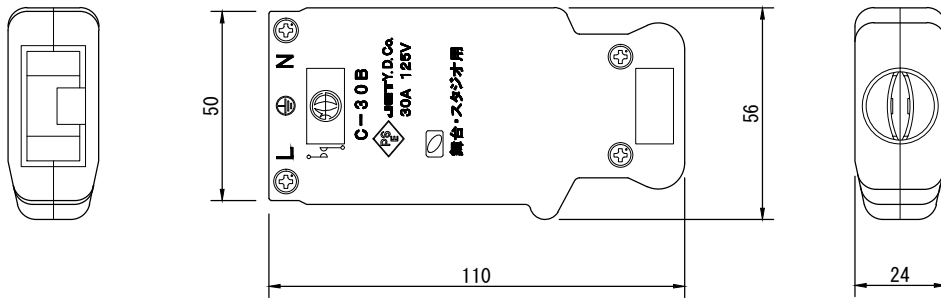
製品名	ゴムカバーセット	商品コード	G70110
		型式名称	C-30RC
		縮 尺	S=1/2
適合器具	C-30P・C-30B		

製品名	差込接続器	商品コード	G71101
		型式名称	C-30P-W
		縮 尺	S=1/2



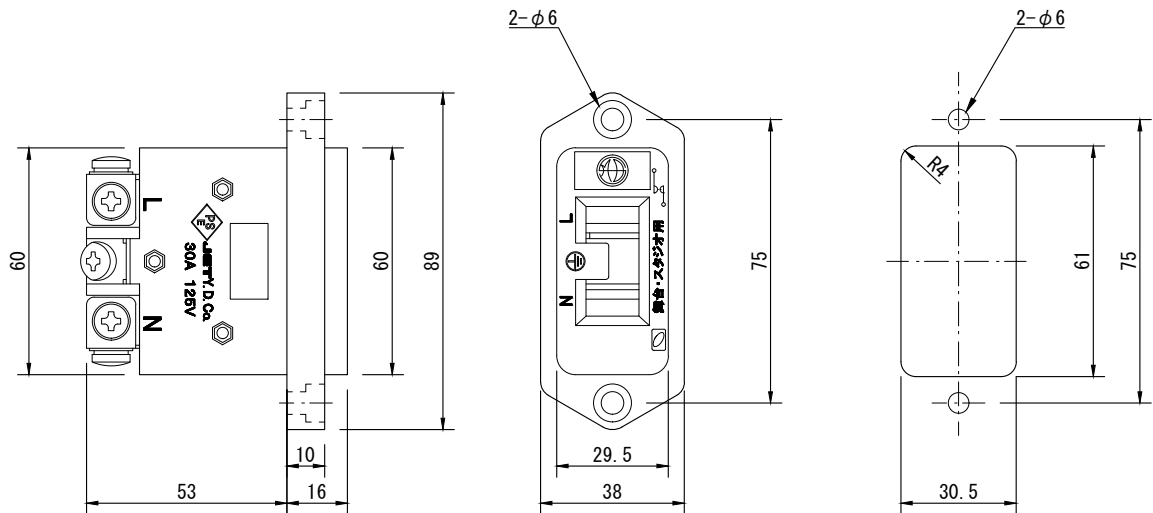
<p>定格 本体材質 表面色 本体質量 適用ケーブル</p>	<p>125V 30A 樹脂製 白 125g 2CT, 2PNCT 5.5mm²×3芯 2CT, 2PNCT 3.5mm²×3芯 2CT, 2PNCT 2mm²×3芯</p>		
備考	<p>接続電線の末端の銅線用圧着端子 (丸型)は5.5-5, 3.5-5または 2-5に限る</p>		

製品名	差込接続器	商品コード	G71102
		型式名称	C-30B-W
		縮 尺	S=1/2



<p>定格</p> <p>本体材質</p> <p>表面色</p> <p>本体質量</p> <p>適用ケーブル</p> <p>備考</p>	<p>125V 30A</p> <p>樹脂製</p> <p>白</p> <p>135g</p> <p>2CT, 2PNCT 5.5mm² × 3芯</p> <p>2CT, 2PNCT 3.5mm² × 3芯</p> <p>2CT, 2PNCT 2mm² × 3芯</p> <p>接続電線の末端の銅線用圧着端子 (丸型)は5.5, 3.5-5または 2-5に限る</p>		
--	---	--	--

製品名	差込接続器	商品コード	G71103
		型式名称	C-30C-W
		縮 尺	S=1/2



取り付け加工図

定格 本体材質 表面色 本体質量 端子ネジ	125V 30A 樹脂製 白 150g M5		
-----------------------------------	------------------------------------	--	--