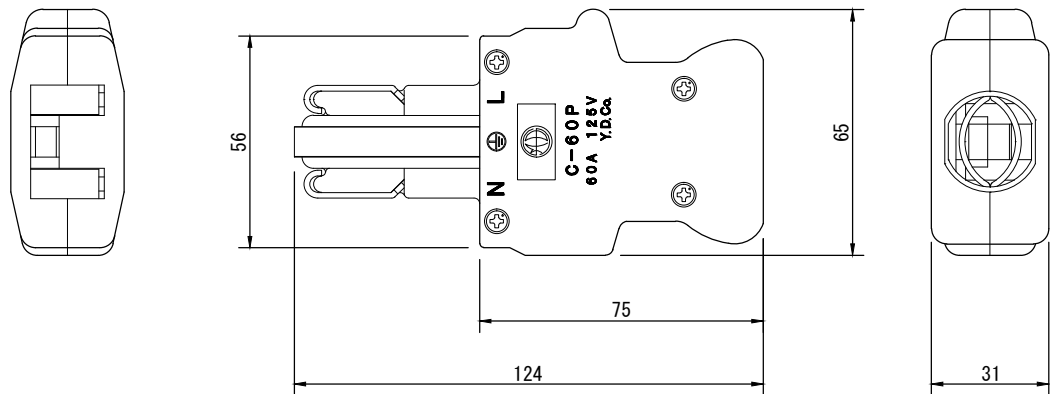
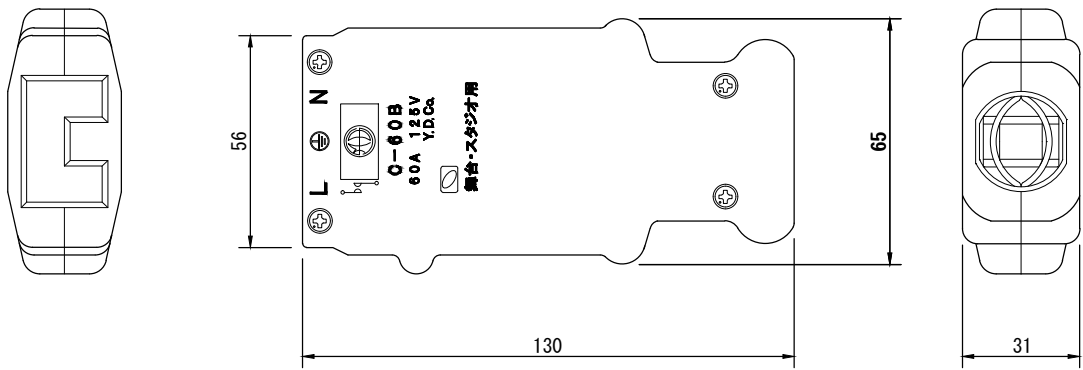


製品名	差込接続器	商品コード	G70201
		型式名称	C-60P
		縮 尺	S=1/2



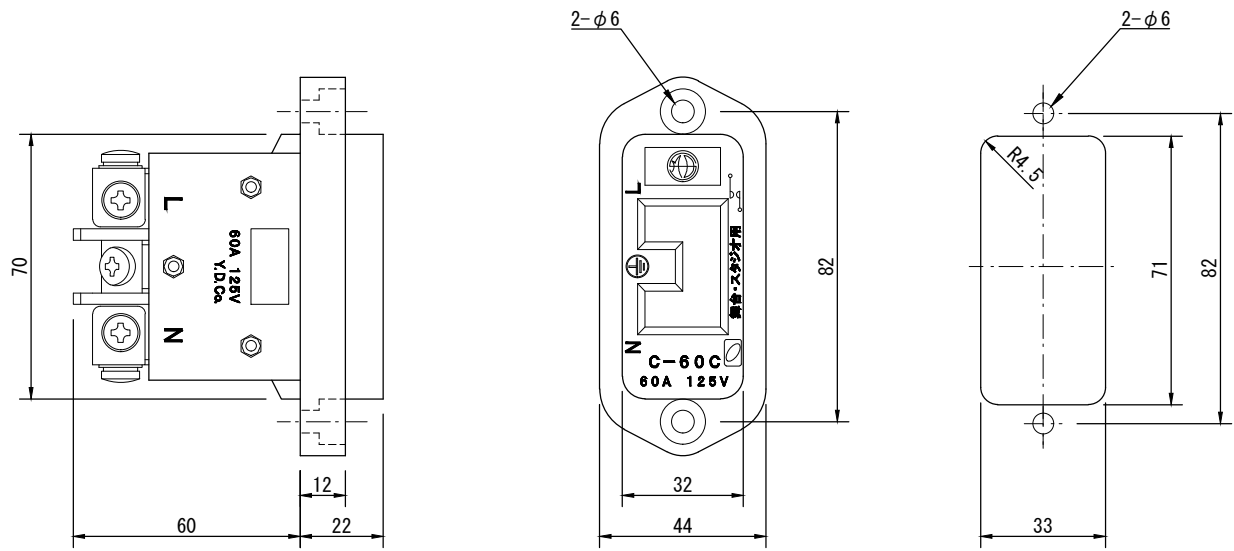
定格 本体材質 表面色 本体質量 適用ケーブル 備考	125V 60A フェノール樹脂 黒 180g 2CT, 2PNCT 14mm ² ×3芯 2CT, 2PNCT 8mm ² ×3芯 接続電線の末端の銅線用圧着端子 (丸型)は14-5または8-5に限る		
-------------------------------------------	--------------------------------------------------------------------------------------------------------------------------------------------------	--	--

製品名	差込接続器	商品コード	G70202
		型式名称	C-60B
		縮 尺	S=1/2



定格 本体材質 表面色 本体質量 適用ケーブル 備考	125V 60A フェノール樹脂 黒 230g 2CT, 2PNCT 14mm ² ×3芯 2CT, 2PNCT 8mm ² ×3芯 接続電線の末端の銅線用圧着端子 (丸型)は14-5または8-5に限る		
-------------------------------------------	--------------------------------------------------------------------------------------------------------------------------------------------------	--	--

製品名	差込接続器	商品コード	G70203
		型式名称	C-60C
		縮尺	S=1/2



取り付け加工図

定格 本体材質 表面色 本体質量 端子ネジ	125V 60A フェノール樹脂 黒 190g M5		
-----------------------------------	----------------------------------------	--	--

製品名	ゴムカバーセット	商品コード	G70210
		型式名称	C-60RC
		縮尺	S=1/2
適合器具	C-60P・C-60B		