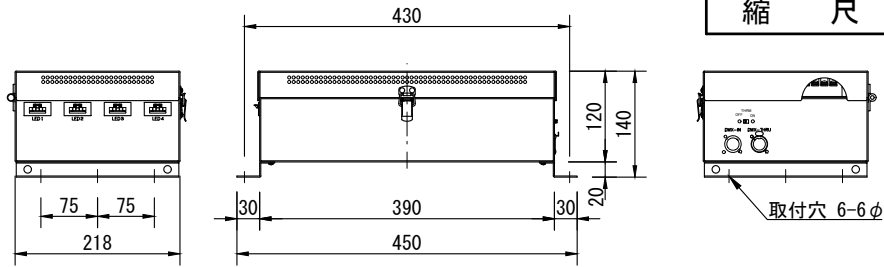


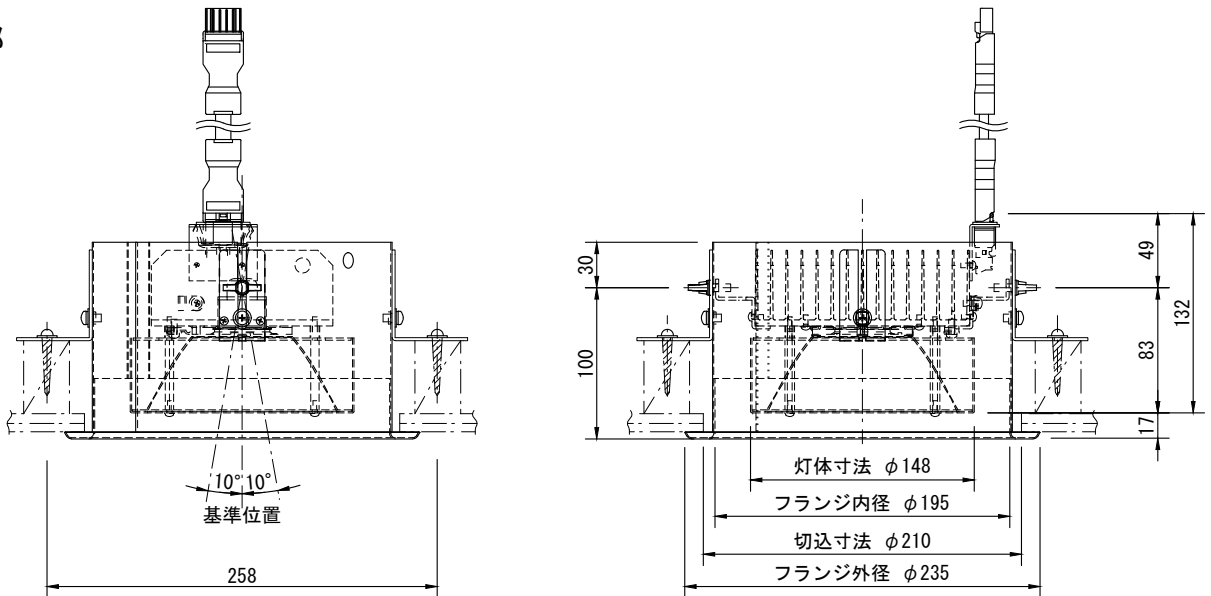
製品名	調色LED天反ライト(ハロゲン電球500W相当、狭角、1灯制御、フランジ無し) インテリジェント機能付 RDM・アンサバック対応		商品コード	A30381
			型式名称	CR-Rs-N-500(1)
			縮尺	S=1/10・1/5
電源部				
灯体部				
系統図	<p>AC100V電源 20A回路: MAX 18台接続可能 30A回路: MAX 28台接続可能</p> <p>DMX信号 MAX 25台接続可能 (26台以上はDMXスプリッターでDMX系統を分配する事)</p>			
定格電圧	AC100V ±10% (純直電源)	インテリジェント機能	各種機能(検知・制御・設定・表示)	
定格消費電力	80W	制御チャンネル数	1ch、その他(モード設定による)	
定格周波数	50/60Hz	灯体材質	アルミニウム(一部鋼板)	
入力電流	100V: 0.85A	塗装色	灯体、電源部: 黒(マンセル N-1.0)	
冷却方式	自然空冷	本体質量	灯体部: 1.3kg 電源部: 3.3kg	
角度調整範囲	基準位置から±10°	DC電源ケーブル	VCTF 1.25mm <sup>2</sup> ×5芯 1.0m (電源部-灯体部互り)	
最高周囲温度	35℃	信号コネクタ	DMX-IN : XLR 5P オス×1 DMX-THRU: XLR 5P メス×1	
最高表面温度	65℃	電源入力端子台	4P 30A M4ねじ(H, N, E, E)	
最小照射距離	0.1m	最大接続台数	20A回路: 電源部18台 30A回路: 電源部28台	
最小離隔距離	0.1m	(電源)		
照射角	52°(フィールド角)	付属品	落下防止ワイヤ φ1.05×700mm	
光源	高出力電球色LED			
相関色温度	調色モード: 1800K~3000K 単色モード: 3000K			
平均演色評価数	Ra95(代表値)			
調光範囲	0~100%			
調光・制御方式	DMX512/RDM/ アンサバック(当社オリジナル)/手元			

製品名	調色LED天反ライト(ハロゲン電球500W相当、狭角、1灯制御、フランジ付き)	商品コード	A30382
	インテリジェント機能付 RDM・アンサバック対応	型式名称	GR-Rs-N-500/F(1)
		縮尺	S=1/10・1/5

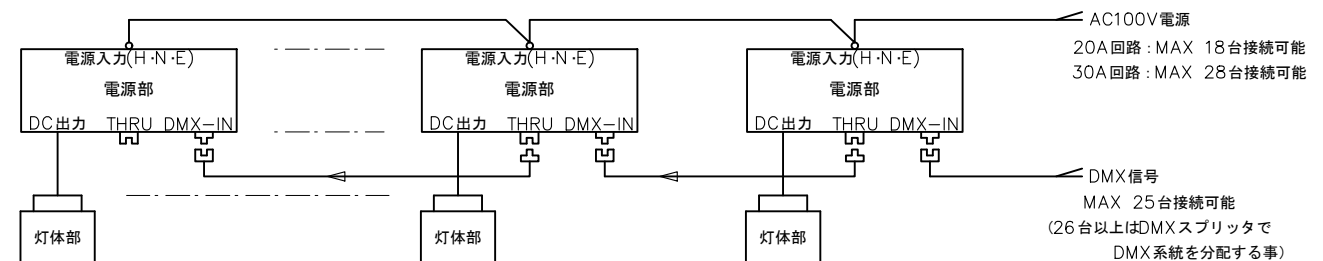
電源部



灯体部



系統図



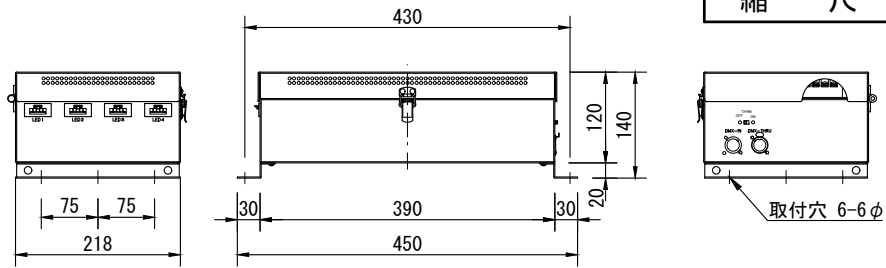
<p>定格電圧 AC100V ±10% (純直電源)</p> <p>定格消費電力 80W</p> <p>定格周波数 50/60Hz</p> <p>入力電流 100V : 0.85A</p> <p>冷却方式 自然空冷</p> <p>角度調整範囲 基準位置から±10°</p> <p>最高周囲温度 35°C</p> <p>最高表面温度 65°C</p> <p>最小照射距離 0.1m</p> <p>最小離隔距離 0.1m</p> <p>照射角 52° (フィールド角)</p> <p>光源 高出力電球色LED</p> <p>相関色温度 調色モード : 1800K~3000K 単色モード : 3000K</p> <p>平均演色評価数 Ra95 (代表値)</p> <p>調光範囲 0~100%</p> <p>調光・制御方式 DMX512/RDM/ アンサバック (当社オリジナル) /手元</p>	<p>インテリジェント機能</p> <p>制御チャンネル数</p> <p>灯体材質 アルミニウム (一部鋼板)</p> <p>塗装色 灯体、電源部 : 黒 (マンセル N-1.0) フランジ : アイボリー (マンセル 2.5Y9/1)</p> <p>本体質量 灯体部 : 2.2kg 電源部 : 3.3kg</p> <p>DC電源ケーブル VCTF 1.25mm<sup>2</sup> × 5芯 1.0m (電源部-灯体部互り)</p> <p>信号コネクタ DMX-IN : XLR 5P オス × 1 DMX-THRU : XLR 5P メス × 1</p> <p>電源入力端子台 4P 30A M4ねじ (H, N, E, E)</p> <p>最大接続台数 (電源) 20A回路 : 電源部18台 30A回路 : 電源部28台</p> <p>付属品 落下防止ワイヤ φ1.05 × 700mm</p>	<p>各種機能 (検知・制御・設定・表示)</p> <p>1ch、その他 (モード設定による)</p>
--	--	---

製品名	調色LED天反ライト(ハロゲン電球500W相当、狭角、2灯制御、フランジ無し) インテリジェント機能付 RDM・アンサバック対応		商品コード	A30383
			型式名称	CR-Rs-N-500(2)
			縮尺	S=1/10・1/5
電源部				
灯体部				
系統図				
定格電圧	AC100V ±10% (純直電源)	インテリジェント機能	各種機能(検知・制御・設定・表示)	
定格消費電力	140W (全点灯時)	制御チャンネル数	2ch、その他(モード設定による)	
定格周波数	50/60Hz	灯体材質	アルミニウム(一部鋼板)	
入力電流	100V : 1.45A	塗装色	灯体、電源部 : 黒(マンセル N-1.0)	
冷却方式	自然空冷	本体質量	灯体部 : 1.3kg/1灯 電源部 : 3.3kg	
角度調整範囲	基準位置から±10°	DC電源ケーブル	VCTF 1.25mm <sup>2</sup> ×5芯 1.0m (電源部-灯体部互り)	
最高周囲温度	35℃	信号コネクタ	DMX-IN : XLR 5P オス×1 DMX-THRU : XLR 5P メス×1	
最高表面温度	65℃	電源入力端子台	4P 30A M4ねじ(H, N, E, E) 最大適合圧着端子 : 5.5sq-4s	
最小照射距離	0.1m	最大接続台数	20A回路 : 電源部11台 30A回路 : 電源部16台	
最小離隔距離	0.1m	付属品	落下防止ワイヤ φ1.05×700mm	
照射角	52° (フィールド角)			
光源	高出力電球色LED			
相関色温度	調色モード : 1800K~3000K 単色モード : 3000K			
平均演色評価数	Ra95(代表値)			
調光範囲	0~100%			
調光・制御方式	DMX512/RDM/ アンサバック(当社オリジナル)/手元			

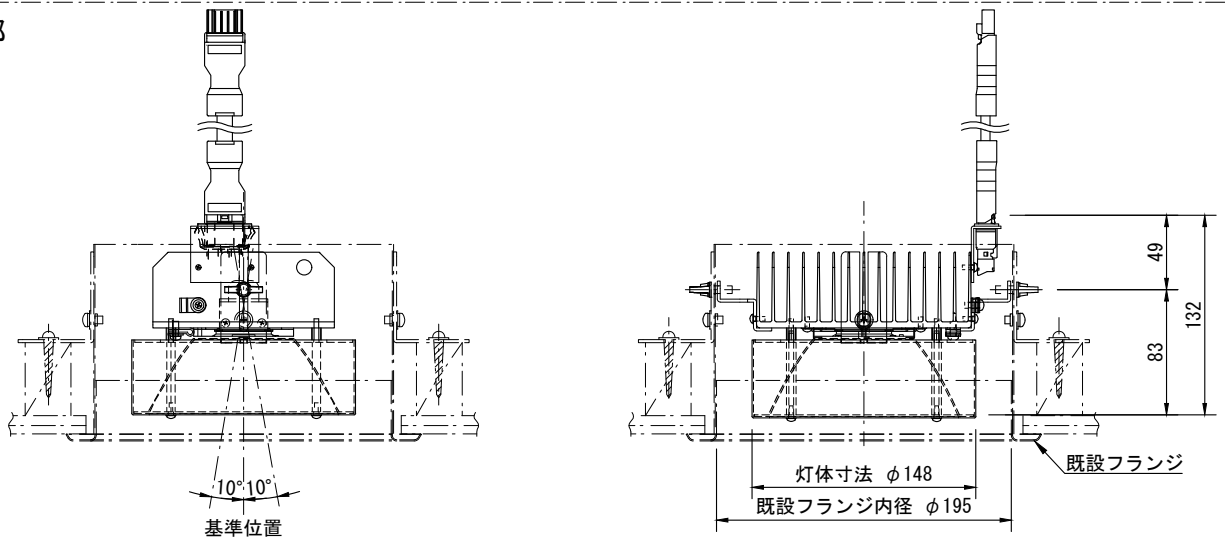
製品名	調色LED天反ライト(ハロゲン電球500W相当、狭角、2灯制御、フランジ付き) インテリジェント機能付 RDM・アンサバック対応		商品コード	A30384
			型式名称	GR-Rs-N-500/F(2)
			縮尺	S=1/10・1/5
電源部				
灯体部				
系統図	<p>AC100V電源 20A回路：MAX 11台接続可能 30A回路：MAX 16台接続可能</p> <p>DMX信号 MAX 25台接続可能 (26台以上はDMXスプリッターでDMX系統を分配する事)</p>			
定格電圧	AC100V ±10% (純直電源)	インテリジェント機能	各種機能(検知・制御・設定・表示)	
定格消費電力	140W (全点灯時)	制御チャンネル数	2ch、その他(モード設定による)	
定格周波数	50/60Hz	灯体材質	アルミニウム(一部鋼板)	
入力電流	100V：1.45A	塗装色	灯体、電源部：黒(マンセル N-1.0) フランジ：アイボリー(マンセル 2.5Y9/1)	
冷却方式	自然空冷	本体質量	灯体部：2.2kg/1灯 電源部：3.3kg	
角度調整範囲	基準位置から±10°	DC電源ケーブル	VCTF 1.25mm <sup>2</sup> ×5芯 1.0m (電源部-灯体部互り)	
最高周囲温度	35℃	信号コネクタ	DMX-IN：XLR 5P オス×1 DMX-THRU：XLR 5P メス×1	
最高表面温度	65℃	電源入力端子台	4P 30A M4ねじ(H, N, E, E)	
最小照射距離	0.1m	最大接続台数	20A回路：電源部11台 30A回路：電源部16台	
最小離隔距離	0.1m	付属品	落下防止ワイヤ φ1.05×700mm	
照射角	52°(フィールド角)			
光源	高出力電球色LED			
相関色温度	調色モード：1800K~3000K 単色モード：3000K			
平均演色評価数	Ra95(代表値)			
調光範囲	0~100%			
調光・制御方式	DMX512/RDM/ アンサバック(当社オリジナル)/手元			

製品名	調色LED天反ライト(ハロゲン電球500W相当、狭角、3灯制御、フランジ無し)	商品コード	A30385
	インテリジェント機能付 RDM・アンサバック対応	型式名称	CR-Rs-N-500(3)
		縮尺	S=1/10・1/5

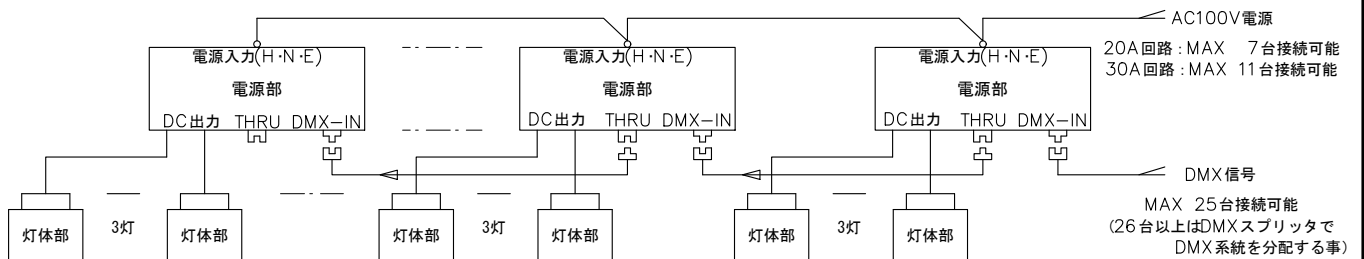
電源部



灯体部



系統図

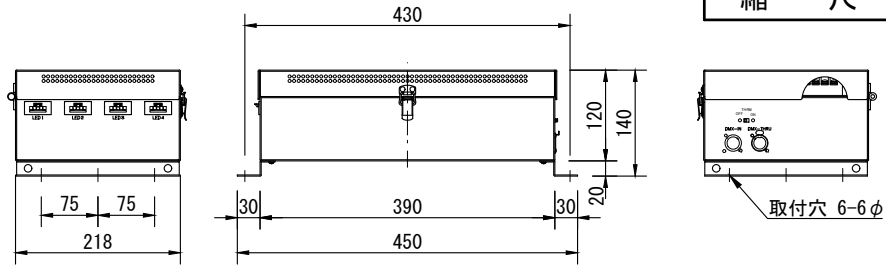


<p>定格電圧 AC100V ±10% (純直電源)</p> <p>定格消費電力 205W (全点灯時)</p> <p>定格周波数 50/60Hz</p> <p>入力電流 100V : 2.1A</p> <p>冷却方式 自然空冷</p> <p>角度調整範囲 基準位置から±10°</p> <p>最高周囲温度 35℃</p> <p>最高表面温度 65℃</p> <p>最小照射距離 0.1m</p> <p>最小離隔距離 0.1m</p> <p>照射角 52° (フィールド角)</p> <p>光源 高出力電球色LED</p> <p>相関色温度 調色モード : 1800K~3000K 単色モード : 3000K</p> <p>平均演色評価数 Ra95 (代表値)</p> <p>調光範囲 0~100%</p> <p>調光・制御方式 DMX512/RDM/ アンサバック (当社オリジナル) /手元</p>	<p>インテリジェント機能</p> <p>制御チャンネル数 3ch、その他(モード設定による)</p> <p>灯体材質 アルミニウム(一部鋼板)</p> <p>塗装色 灯体、電源部 : 黒(マンセル N-1.0)</p> <p>本体質量 灯体部 : 1.3kg/1灯 電源部 : 3.3kg</p> <p>DC電源ケーブル VCTF 1.25mm<sup>2</sup>×5芯 3.0m (電源部-灯体部互り)</p> <p>信号コネクタ DMX-IN : XLR 5P オス×1 DMX-THRU : XLR 5P メス×1</p> <p>電源入力端子台 4P 30A M4ねじ(H, N, E, E)</p> <p>最大接続台数 (電源) 20A回路 : 電源部 7台 30A回路 : 電源部 11台</p> <p>付属品 落下防止ワイヤ φ1.05×700mm</p>
---	---

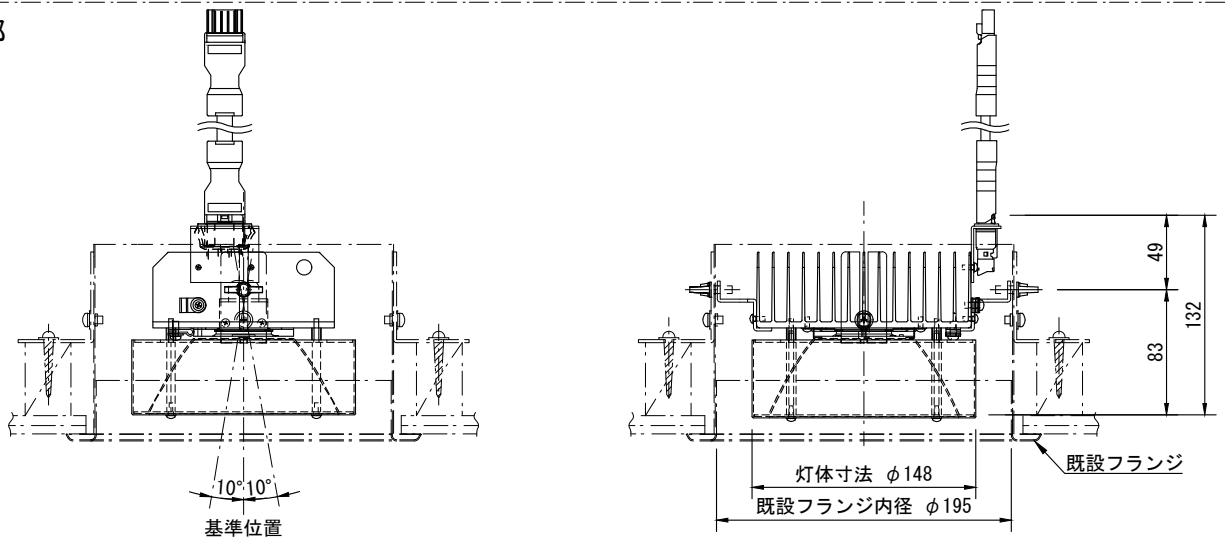
製品名	調色LED天反ライト(ハロゲン電球500W相当、狭角、3灯制御、フランジ付き) インテリジェント機能付 RDM・アンサバック対応		商品コード	A30386
			型式名称	GR-Rs-N-500/F(3)
			縮尺	S=1/10・1/5
電源部				
灯体部				
系統図				
定格電圧	AC100V ±10% (純直電源)	インテリジェント機能	各種機能(検知・制御・設定・表示)	
定格消費電力	205W (全点灯時)	制御チャンネル数	3ch、その他(モード設定による)	
定格周波数	50/60Hz	灯体材質	アルミニウム(一部鋼板)	
入力電流	100V : 2.1A	塗装色	灯体、電源部 : 黒(マンセル N-1.0) フランジ : アイボリー(マンセル 2.5Y9/1)	
冷却方式	自然空冷	本体質量	灯体部 : 2.2kg/1灯 電源部 : 3.3kg	
角度調整範囲	基準位置から±10°	DC電源ケーブル	VCTF 1.25mm <sup>2</sup> ×5芯 3.0m (電源部-灯体部互り)	
最高周囲温度	35℃	信号コネクタ	DMX-IN : XLR 5P オス×1 DMX-THRU : XLR 5P メス×1	
最高表面温度	65℃	電源入力端子台	4P 30A M4ねじ(H, N, E, E)	
最小照射距離	0.1m	最大接続台数	20A回路 : 電源部 7台 30A回路 : 電源部 11台	
最小離隔距離	0.1m	付属品	落下防止ワイヤ φ1.05×700mm	
照射角	52° (フィールド角)			
光源	高出力電球色LED			
相関色温度	調色モード : 1800K~3000K 単色モード : 3000K			
平均演色評価数	Ra95(代表値)			
調光範囲	0~100%			
調光・制御方式	DMX512/RDM/ アンサバック(当社オリジナル)/手元			

製品名	調色LED天反ライト(ハロゲン電球500W相当、狭角、4灯制御、フランジ無し)	商品コード	A30387
	インテリジェント機能付 RDM・アンサバック対応	型式名称	CR-Rs-N-500(4)
		縮尺	S=1/10・1/5

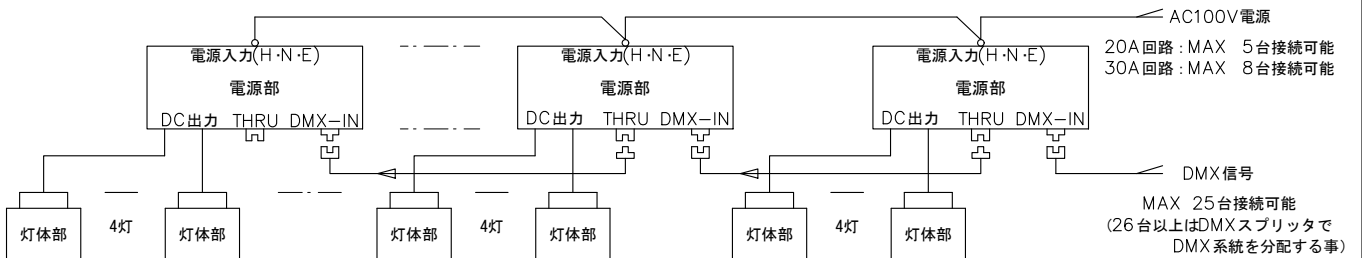
電源部



灯体部



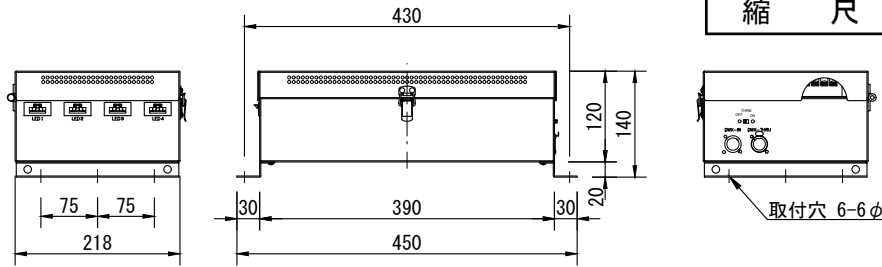
系統図



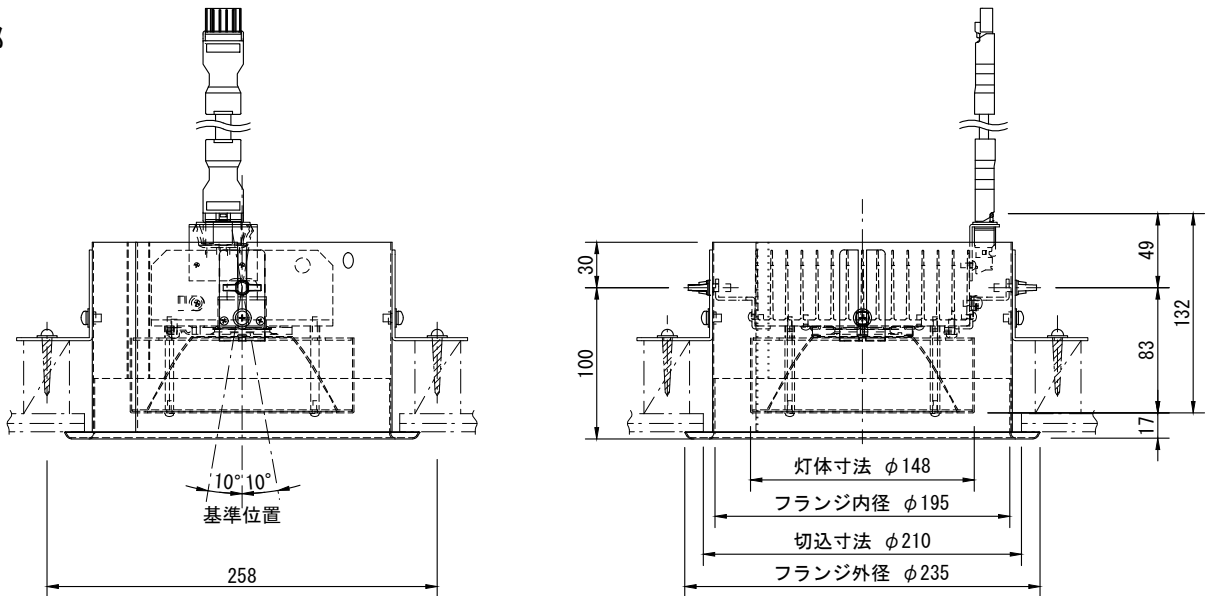
<p>定格電圧 AC100V ±10% (純直電源)</p> <p>定格消費電力 270W (全点灯時)</p> <p>定格周波数 50/60Hz</p> <p>入力電流 100V : 2.75A</p> <p>冷却方式 自然空冷</p> <p>角度調整範囲 基準位置から±10°</p> <p>最高周囲温度 35℃</p> <p>最高表面温度 65℃</p> <p>最小照射距離 0.1m</p> <p>最小離隔距離 0.1m</p> <p>照射角 52° (フィールド角)</p> <p>光源 高出力電球色LED</p> <p>相関色温度 調色モード : 1800K~3000K 単色モード : 3000K</p> <p>平均演色評価数 Ra95 (代表値)</p> <p>調光範囲 0~100%</p> <p>調光・制御方式 DMX512/RDM/ アンサバック (当社オリジナル) /手元</p>	<p>インテリジェント機能</p> <p>制御チャンネル数 4ch、その他(モード設定による)</p> <p>灯体材質 アルミニウム(一部鋼板)</p> <p>塗装色 灯体、電源部 : 黒(マンセル N-1.0)</p> <p>本体質量 灯体部 : 1.3kg/1灯 電源部 : 3.3kg</p> <p>DC電源ケーブル VCTF 1.25mm<sup>2</sup>×5芯 3.0m (電源部-灯体部互り)</p> <p>信号コネクタ DMX-IN : XLR 5P オス×1 DMX-THRU : XLR 5P メス×1</p> <p>電源入力端子台 4P 30A M4ねじ(H, N, E, E)</p> <p>最大接続台数 (電源) 20A回路 : 電源部 5台 30A回路 : 電源部 8台</p> <p>付属品 落下防止ワイヤ φ1.05×700mm</p>
--	--

製品名	調色LED天反ライト(ハロゲン電球500W相当、狭角、4灯制御、フランジ付き) インテリジェント機能付 RDM・アンサバック対応	商品コード	A30388
		型式名称	CR-Rs-N-500/F(4)
		縮尺	S=1/10・1/5

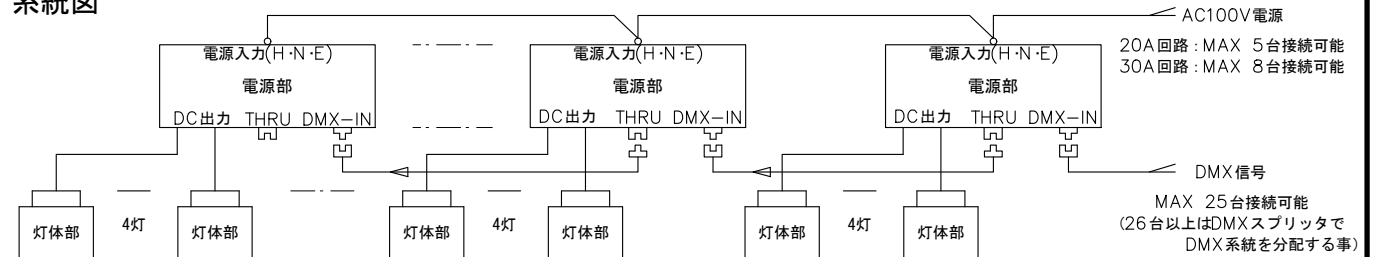
電源部



灯体部



系統図



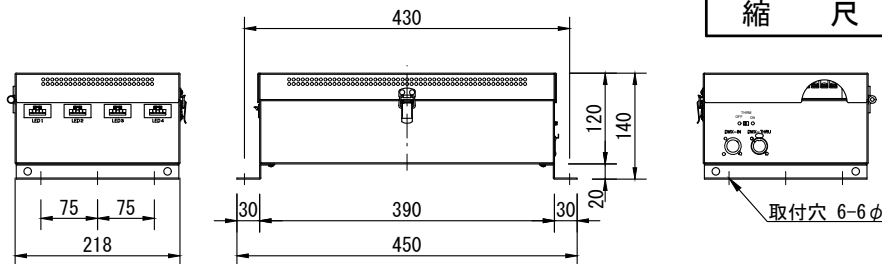
<p>定格電圧 AC100V ±10% (純直電源)</p> <p>定格消費電力 270W (全点灯時)</p> <p>定格周波数 50/60Hz</p> <p>入力電流 100V : 2.75A</p> <p>冷却方式 自然空冷</p> <p>角度調整範囲 基準位置から±10°</p> <p>最高周囲温度 35°C</p> <p>最高表面温度 65°C</p> <p>最小照射距離 0.1m</p> <p>最小離隔距離 0.1m</p> <p>照射角 52° (フィールド角)</p> <p>光源 高出力電球色LED</p> <p>相関色温度 調色モード : 1800K~3000K 単色モード : 3000K</p> <p>平均演色評価数 Ra95 (代表値)</p> <p>調光範囲 0~100%</p> <p>調光・制御方式 DMX512/RDM/ アンサバック (当社オリジナル) /手元</p>	<p>インテリジェント機能</p> <p>制御チャンネル数 4ch、その他(モード設定による)</p> <p>灯体材質 アルミニウム(一部鋼板)</p> <p>塗装色 灯体、電源部 : 黒(マンセル N-1.0) フランジ : アイボリー(マンセル 2.5Y9/1)</p> <p>本体質量 灯体部 : 2.2kg/1灯 電源部 : 3.3kg</p> <p>DC電源ケーブル VCTF 1.25mm<sup>2</sup>×5芯 3.0m (電源部-灯体部互り)</p> <p>信号コネクタ DMX-IN : XLR 5P オス×1 DMX-THRU : XLR 5P メス×1</p> <p>電源入力端子台 4P 30A M4ねじ(H, N, E, E)</p> <p>最大接続台数 (電源) 20A回路 : 電源部 5台 30A回路 : 電源部 8台</p> <p>付属品 落下防止ワイヤ φ1.05×700mm</p>	<p>各種機能(検知・制御・設定・表示)</p> <p>20A回路 : MAX 5台接続可能 30A回路 : MAX 8台接続可能</p> <p>DMX信号 MAX 25台接続可能 (26台以上はDMXスプリッターでDMX系統を分配する事)</p>
--	---	--



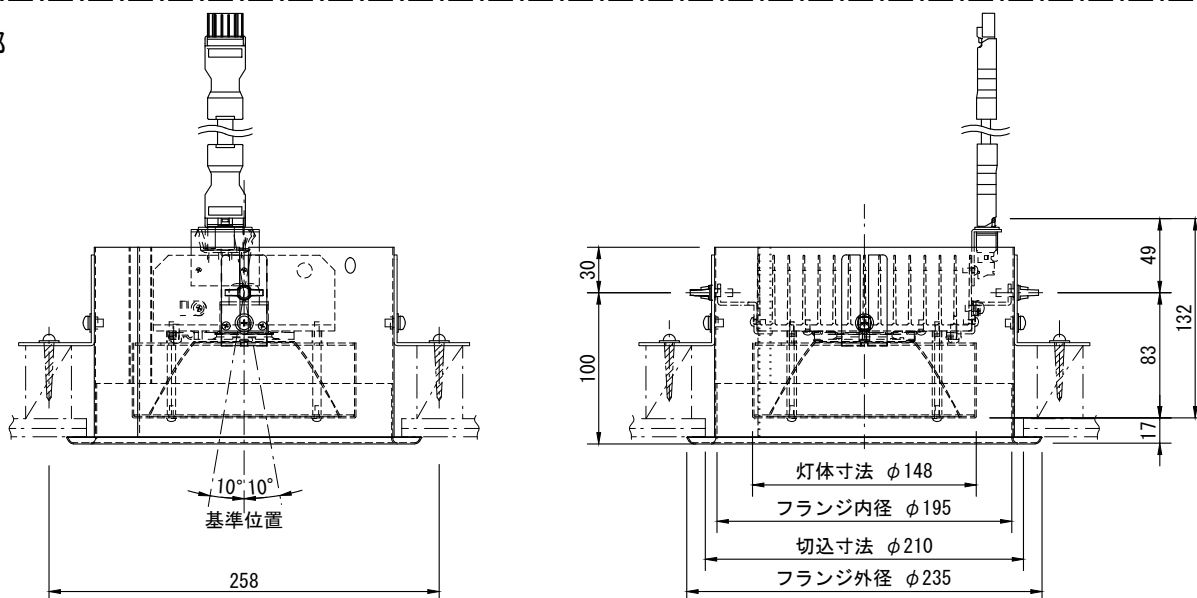
製品名	調色LED天反ライト(ハロゲン電球500W相当、広角、1灯制御、フランジ無し) インテリジェント機能付 RDM・アンサバック対応		商品コード	A30391
			型式名称	CR-Rs-W-500(1)
			縮尺	S=1/10・1/5
電源部				
灯体部				
系統図	<p>AC100V電源 20A回路: MAX 18台接続可能 30A回路: MAX 28台接続可能</p> <p>DMX信号 MAX 25台接続可能 (26台以上はDMXスプリッターでDMX系統を分配する事)</p>			
定格電圧	AC100V ±10% (純直電源)	インテリジェント機能	各種機能(検知・制御・設定・表示)	
定格消費電力	80W	制御チャンネル数	1ch、その他(モード設定による)	
定格周波数	50/60Hz	灯体材質	アルミニウム(一部鋼板)	
入力電流	100V: 0.85A	塗装色	灯体、電源部: 黒(マンセル N-1.0)	
冷却方式	自然空冷	本体質量	灯体部: 1.3kg 電源部: 3.3kg	
角度調整範囲	基準位置から±10°	DC電源ケーブル	VCTF 1.25mm <sup>2</sup> ×5芯 1.0m (電源部-灯体部互り)	
最高周囲温度	35℃	信号コネクタ	DMX-IN : XLR 5P オス×1 DMX-THRU: XLR 5P メス×1	
最高表面温度	65℃	電源入力端子台	4P 30A M4ねじ(H, N, E, E)	
最小照射距離	0.1m	最大接続台数	20A回路: 電源部18台 30A回路: 電源部28台	
最小離隔距離	0.1m	(電源)		
照射角	68°(フィールド角)	付属品	落下防止ワイヤ φ1.05×700mm	
光源	高出力電球色LED			
相関色温度	調色モード: 1800K~3000K 単色モード: 3000K			
平均演色評価数	Ra95(代表値)			
調光範囲	0~100%			
調光・制御方式	DMX512/RDM/ アンサバック(当社オリジナル)/手元			

製品名	調色LED天反ライト(ハロゲン電球500W相当、広角、1灯制御、フランジ付き) インテリジェント機能付 RDM・アンサバック対応	商品コード	A30392
		型式名称	GR-Rs-W-500/F(1)
		縮尺	S=1/10・1/5

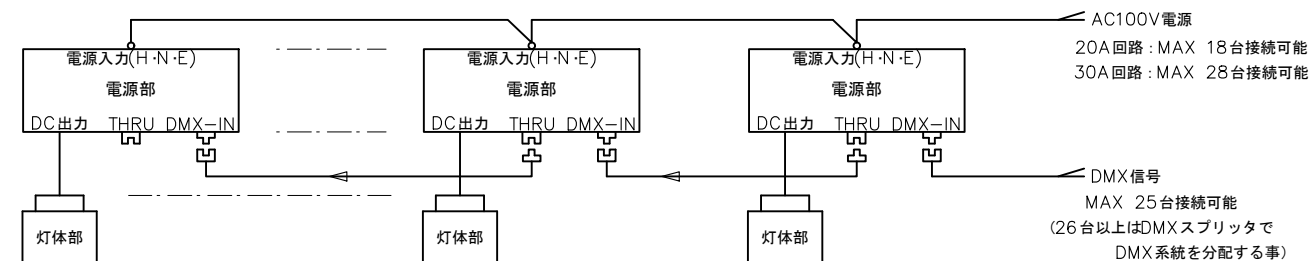
電源部



灯体部



系統図



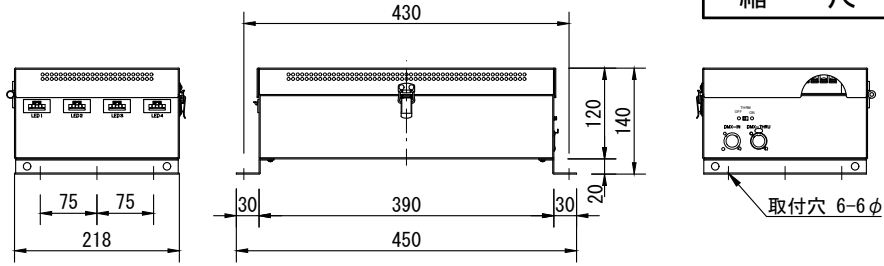
<p>定格電圧 AC100V ±10% (純直電源)</p> <p>定格消費電力 80W</p> <p>定格周波数 50/60Hz</p> <p>入力電流 100V : 0.85A</p> <p>冷却方式 自然空冷</p> <p>角度調整範囲 基準位置から±10°</p> <p>最高周囲温度 35°C</p> <p>最高表面温度 65°C</p> <p>最小照射距離 0.1m</p> <p>最小離隔距離 0.1m</p> <p>照射角 68° (フィールド角)</p> <p>光源 高出力電球色LED</p> <p>相関色温度 調色モード : 1800K~3000K 単色モード : 3000K</p> <p>平均演色評価数 Ra95 (代表値)</p> <p>調光範囲 0~100%</p> <p>調光・制御方式 DMX512/RDM/ アンサバック (当社オリジナル) /手元</p>	<p>インテリジェント機能</p> <p>制御チャンネル数</p> <p>灯体材質 アルミニウム (一部鋼板)</p> <p>塗装色 灯体、電源部 : 黒 (マンセル N-1.0) フランジ : アイボリー (マンセル 2.5Y9/1)</p> <p>本体質量 灯体部 : 2.2kg 電源部 : 3.3kg</p> <p>DC電源ケーブル VCTF 1.25mm<sup>2</sup> × 5芯 1.0m (電源部-灯体部互り)</p> <p>信号コネクタ DMX-IN : XLR 5P オス × 1 DMX-THRU : XLR 5P メス × 1</p> <p>電源入力端子台 4P 30A M4ねじ (H, N, E, E)</p> <p>最大接続台数 (電源) 20A回路 : 電源部18台 30A回路 : 電源部28台</p> <p>付属品 落下防止ワイヤ φ1.05 × 700mm</p>	<p>各種機能 (検知・制御・設定・表示)</p> <p>1ch、その他 (モード設定による)</p>
--	--	---

製品名	調色LED天反ライト(ハロゲン電球500W相当、広角、2灯制御、フランジ無し) インテリジェント機能付 RDM・アンサバック対応		商品コード	A30393
			型式名称	CR-Rs-W-500(2)
			縮尺	S=1/10・1/5
電源部				
灯体部				
系統図				
定格電圧	AC100V ±10% (純直電源)	インテリジェント機能	各種機能(検知・制御・設定・表示)	
定格消費電力	140W (全点灯時)	制御チャンネル数	2ch、その他(モード設定による)	
定格周波数	50/60Hz	灯体材質	アルミニウム(一部鋼板)	
入力電流	100V : 1.45A	塗装色	灯体、電源部 : 黒(マンセル N-1.0)	
冷却方式	自然空冷	本体質量	灯体部 : 1.3kg/1灯 電源部 : 3.3kg	
角度調整範囲	基準位置から±10°	DC電源ケーブル	VCTF 1.25mm <sup>2</sup> ×5芯 1.0m (電源部-灯体部互り)	
最高周囲温度	35℃	信号コネクタ	DMX-IN : XLR 5P オス×1 DMX-THRU : XLR 5P メス×1	
最高表面温度	65℃	電源入力端子台	4P 30A M4ねじ(H, N, E, E) 最大適合圧着端子 : 5.5sq-4s	
最小照射距離	0.1m	最大接続台数	20A回路 : 電源部11台 30A回路 : 電源部16台	
最小離隔距離	0.1m	付属品	落下防止ワイヤ φ1.05×700mm	
照射角	68° (フィールド角)			
光源	高出力電球色LED			
相関色温度	調色モード : 1800K~3000K 単色モード : 3000K			
平均演色評価数	Ra95(代表値)			
調光範囲	0~100%			
調光・制御方式	DMX512/RDM/ アンサバック(当社オリジナル)/手元			

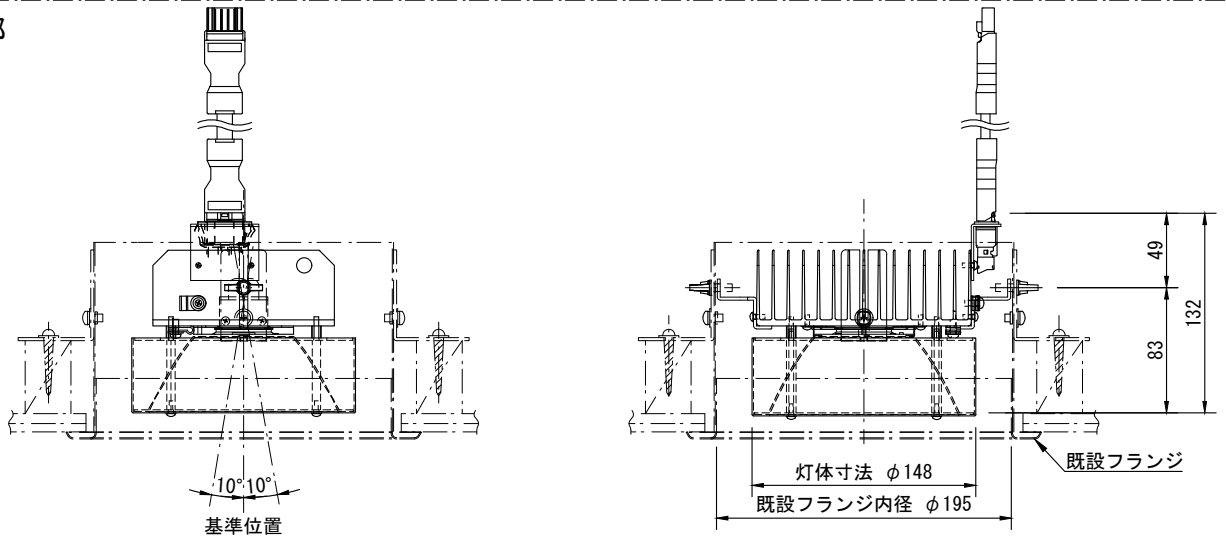
製品名	調色LED天反ライト(ハロゲン電球500W相当、広角、2灯制御、フランジ付き) インテリジェント機能付 RDM・アンサバック対応		商品コード	A30394
			型式名称	GR-Rs-W-500/F(2)
			縮尺	S=1/10・1/5
電源部				
灯体部				
系統図				
定格電圧	AC100V ±10% (純直電源)	インテリジェント機能	各種機能(検知・制御・設定・表示)	
定格消費電力	140W (全点灯時)	制御チャンネル数	2ch、その他(モード設定による)	
定格周波数	50/60Hz	灯体材質	アルミニウム(一部鋼板)	
入力電流	100V : 1.45A	塗装色	灯体、電源部 : 黒(マンセル N-1.0) フランジ : アイボリー(マンセル 2.5Y9/1)	
冷却方式	自然空冷	本体質量	灯体部 : 2.2kg/1灯 電源部 : 3.3kg	
角度調整範囲	基準位置から±10°	DC電源ケーブル	VCTF 1.25mm <sup>2</sup> ×5芯 1.0m (電源部-灯体部互り)	
最高周囲温度	35℃	信号コネクタ	DMX-IN : XLR 5P オス×1 DMX-THRU : XLR 5P メス×1	
最高表面温度	65℃	電源入力端子台	4P 30A M4ねじ(H, N, E, E)	
最小照射距離	0.1m	最大接続台数	20A回路 : 電源部11台 30A回路 : 電源部16台	
最小離隔距離	0.1m	付属品	落下防止ワイヤ φ1.05×700mm	
照射角	68° (フィールド角)			
光源	高出力電球色LED			
相関色温度	調色モード : 1800K~3000K 単色モード : 3000K			
平均演色評価数	Ra95(代表値)			
調光範囲	0~100%			
調光・制御方式	DMX512/RDM/ アンサバック(当社オリジナル)/手元			

製品名	調色LED天反ライト(ハロゲン電球500W相当、広角、3灯制御、フランジ無し)	商品コード	A30395
	インテリジェント機能付 RDM・アンサバック対応	型式名称	CR-Rs-W-500(3)
		縮尺	S=1/10・1/5

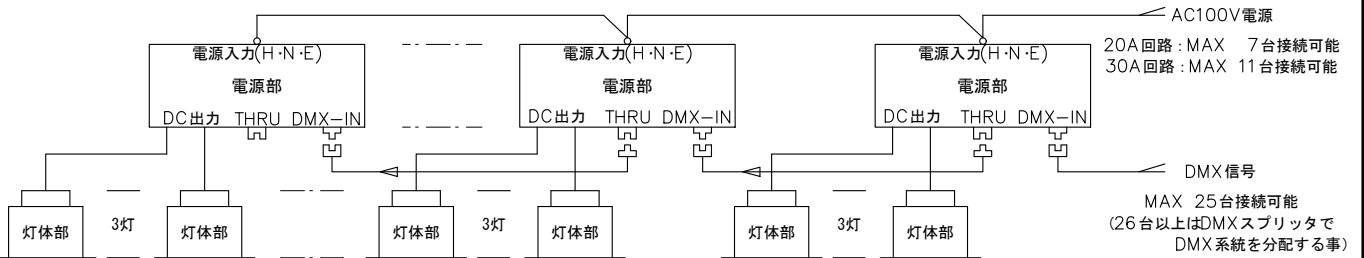
電源部



灯体部



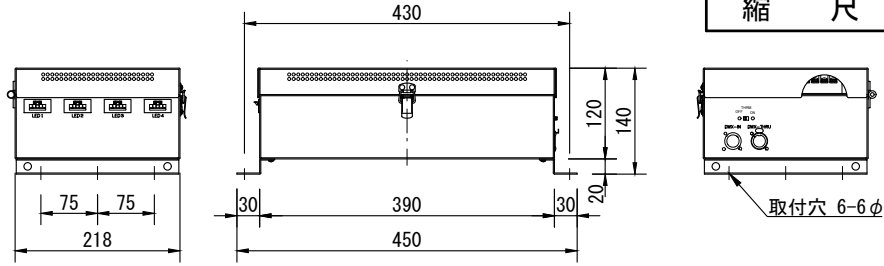
系統図



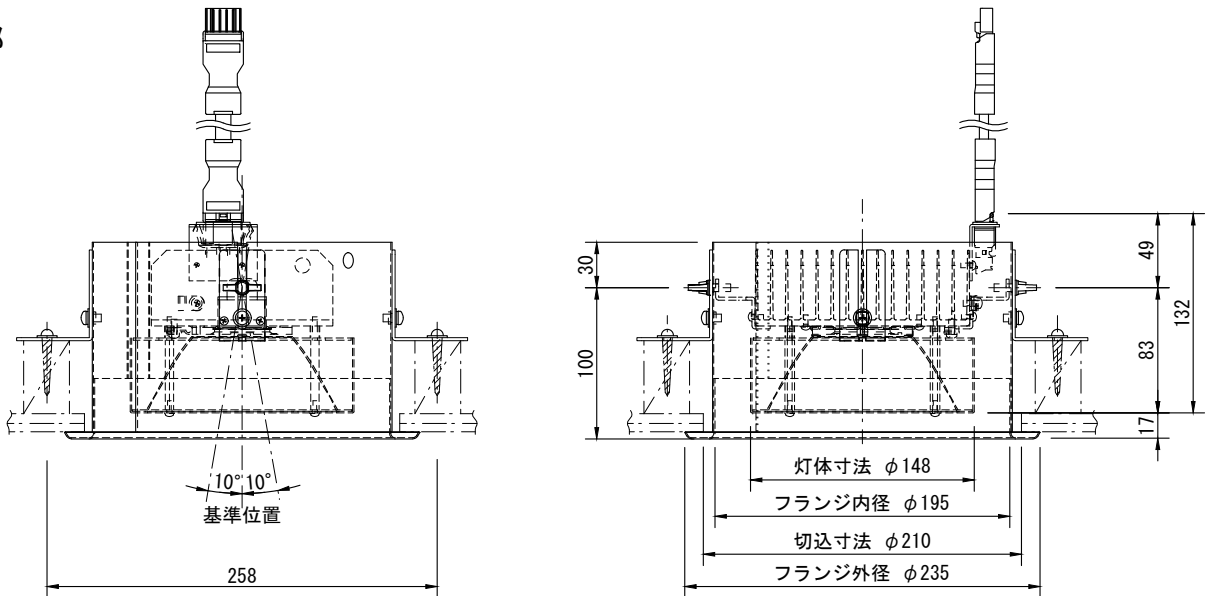
<p>定格電圧 AC100V ±10% (純直電源)</p> <p>定格消費電力 205W (全点灯時)</p> <p>定格周波数 50/60Hz</p> <p>入力電流 100V: 2.1A</p> <p>冷却方式 自然空冷</p> <p>角度調整範囲 基準位置から±10°</p> <p>最高周囲温度 35°C</p> <p>最高表面温度 65°C</p> <p>最小照射距離 0.1m</p> <p>最小離隔距離 0.1m</p> <p>照射角 68° (フィールド角)</p> <p>光源 高出力電球色LED</p> <p>相関色温度 調色モード: 1800K~3000K 単色モード: 3000K</p> <p>平均演色評価数 Ra95 (代表値)</p> <p>調光範囲 0~100%</p> <p>調光・制御方式 DMX512/RDM/ アンサバック (当社オリジナル) /手元</p>	<p>インテリジェント機能</p> <p>制御チャンネル数 3ch、その他(モード設定による)</p> <p>灯体材質 アルミニウム(一部鋼板)</p> <p>塗装色 灯体、電源部: 黒(マンセル N-1.0)</p> <p>本体質量 灯体部: 1.3kg/1灯 電源部: 3.3kg</p> <p>DC電源ケーブル VCTF 1.25mm<sup>2</sup>×5芯 3.0m (電源部-灯体部互り)</p> <p>信号コネクタ DMX-IN : XLR 5P オス×1 DMX-THRU: XLR 5P メス×1</p> <p>電源入力端子台 4P 30A M4ねじ(H, N, E, E)</p> <p>最大接続台数 (電源) 20A回路: 電源部 7台 30A回路: 電源部 11台</p> <p>付属品 落下防止ワイヤ φ1.05×700mm</p>
--	---

製品名	調色LED天反ライト(ハロゲン電球500W相当、広角、3灯制御、フランジ付き) インテリジェント機能付 RDM・アンサバック対応	商品コード	A30396
		型式名称	GR-Rs-W-500/F(3)
		縮尺	S=1/10・1/5

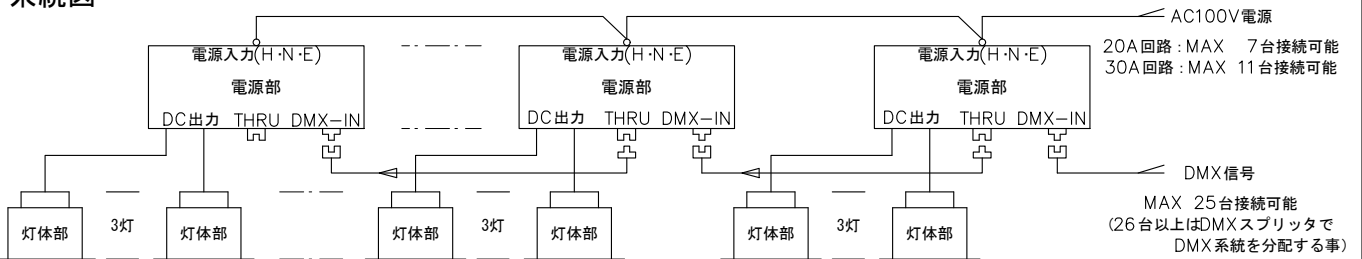
電源部



灯体部



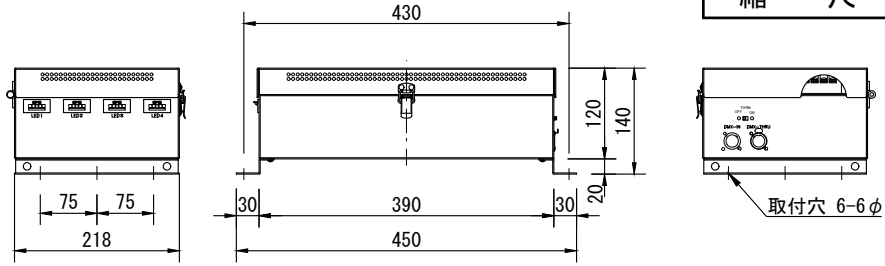
系統図



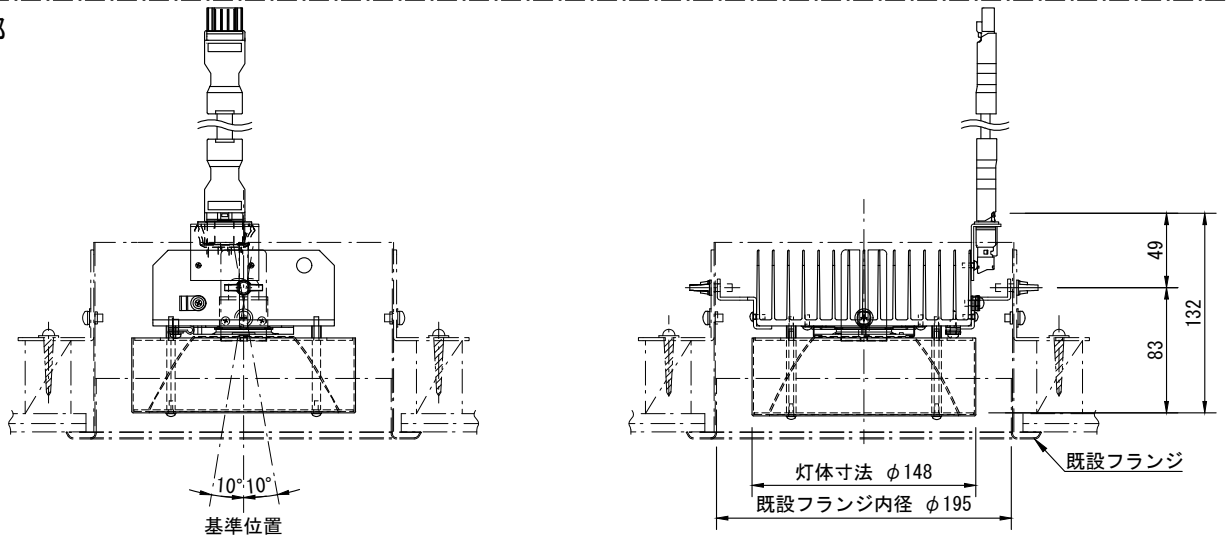
<p>定格電圧 AC100V ±10% (純直電源)</p> <p>定格消費電力 205W (全点灯時)</p> <p>定格周波数 50/60Hz</p> <p>入力電流 100V : 2.1A</p> <p>冷却方式 自然空冷</p> <p>角度調整範囲 基準位置から±10°</p> <p>最高周囲温度 35°C</p> <p>最高表面温度 65°C</p> <p>最小照射距離 0.1m</p> <p>最小離隔距離 0.1m</p> <p>照射角 68° (フィールド角)</p> <p>光源 高出力電球色LED</p> <p>相関色温度 調色モード : 1800K~3000K 単色モード : 3000K</p> <p>平均演色評価数 Ra95 (代表値)</p> <p>調光範囲 0~100%</p> <p>調光・制御方式 DMX512/RDM/ アンサバック (当社オリジナル) /手元</p>	<p>インテリジェント機能</p> <p>制御チャンネル数 3ch、その他(モード設定による)</p> <p>灯体材質 アルミニウム(一部鋼板)</p> <p>塗装色 灯体、電源部 : 黒(マンセル N-1.0) フランジ : アイボリー(マンセル 2.5Y9/1)</p> <p>本体質量 灯体部 : 2.2kg/1灯 電源部 : 3.3kg</p> <p>DC電源ケーブル VCTF 1.25mm<sup>2</sup>×5芯 3.0m (電源部-灯体部互り)</p> <p>信号コネクタ DMX-IN : XLR 5P オス×1 DMX-THRU : XLR 5P メス×1</p> <p>電源入力端子台 4P 30A M4ねじ(H, N, E, E)</p> <p>最大接続台数 (電源) 20A回路 : 電源部 7台 30A回路 : 電源部 11台</p> <p>付属品 落下防止ワイヤ φ1.05×700mm</p>	<p>各種機能(検知・制御・設定・表示)</p> <p>3ch、その他(モード設定による)</p> <p>アルミニウム(一部鋼板)</p> <p>灯体、電源部 : 黒(マンセル N-1.0)</p> <p>フランジ : アイボリー(マンセル 2.5Y9/1)</p> <p>灯体部 : 2.2kg/1灯</p> <p>電源部 : 3.3kg</p> <p>VCTF 1.25mm<sup>2</sup>×5芯 3.0m (電源部-灯体部互り)</p> <p>DMX-IN : XLR 5P オス×1</p> <p>DMX-THRU : XLR 5P メス×1</p> <p>4P 30A M4ねじ(H, N, E, E)</p> <p>最大適合圧着端子 : 5.5sq-4s</p> <p>20A回路 : 電源部 7台</p> <p>30A回路 : 電源部 11台</p> <p>落下防止ワイヤ φ1.05×700mm</p>
---	--	---

製品名	調色LED天反ライト(ハロゲン電球500W相当、広角、4灯制御、フランジ無し)	商品コード	A30397
	インテリジェント機能付 RDM・アンサバック対応	型式名称	CR-Rs-W-500(4)
		縮尺	S=1/10・1/5

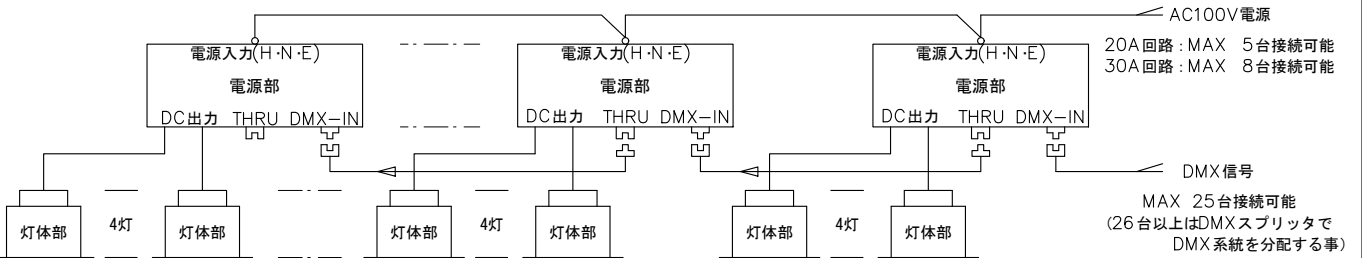
電源部



灯体部



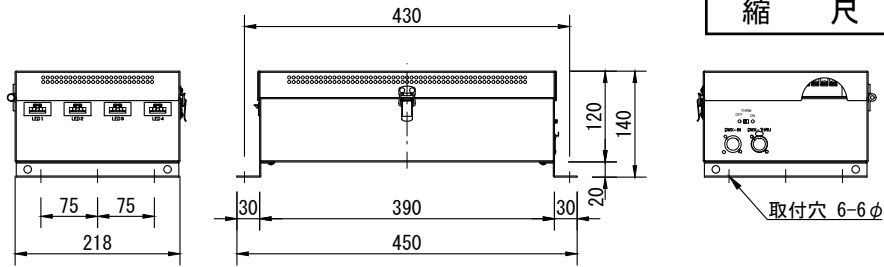
系統図



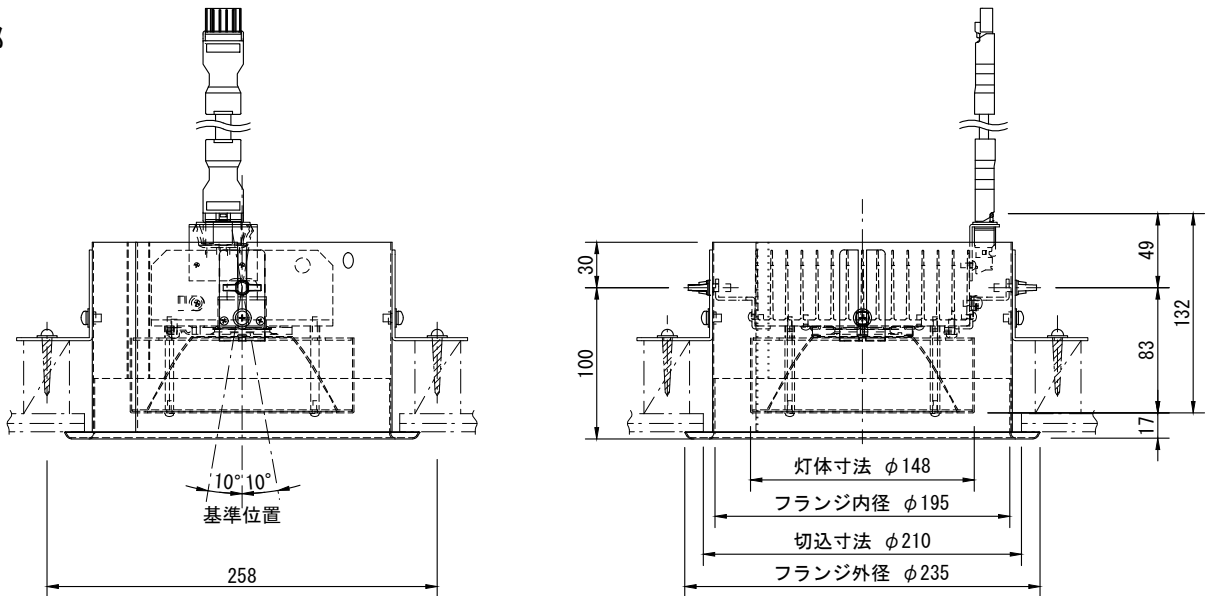
<p>定格電圧 AC100V ±10% (純直電源)</p> <p>定格消費電力 270W (全点灯時)</p> <p>定格周波数 50/60Hz</p> <p>入力電流 100V : 2.75A</p> <p>冷却方式 自然空冷</p> <p>角度調整範囲 基準位置から±10°</p> <p>最高周囲温度 35℃</p> <p>最高表面温度 65℃</p> <p>最小照射距離 0.1m</p> <p>最小離隔距離 0.1m</p> <p>照射角 68° (フィールド角)</p> <p>光源 高出力電球色LED</p> <p>相関色温度 調色モード : 1800K~3000K 単色モード : 3000K</p> <p>平均演色評価数 Ra95 (代表値)</p> <p>調光範囲 0~100%</p> <p>調光・制御方式 DMX512/RDM/ アンサバック (当社オリジナル) /手元</p>	<p>インテリジェント機能</p> <p>制御チャンネル数 4ch、その他(モード設定による)</p> <p>灯体材質 アルミニウム(一部鋼板)</p> <p>塗装色 灯体、電源部 : 黒(マンセル N-1.0)</p> <p>本体質量 灯体部 : 1.3kg/1灯 電源部 : 3.3kg</p> <p>DC電源ケーブル VCTF 1.25mm<sup>2</sup>×5芯 3.0m (電源部-灯体部互り)</p> <p>信号コネクタ DMX-IN : XLR 5P オス×1 DMX-THRU : XLR 5P メス×1</p> <p>電源入力端子台 4P 30A M4ねじ(H, N, E, E)</p> <p>最大接続台数 (電源) 20A回路 : 電源部 5台 30A回路 : 電源部 8台</p> <p>付属品 落下防止ワイヤ φ1.05×700mm</p>	<p>各種機能(検知・制御・設定・表示)</p> <p>4ch、その他(モード設定による)</p> <p>アルミニウム(一部鋼板)</p> <p>灯体、電源部 : 黒(マンセル N-1.0)</p> <p>灯体部 : 1.3kg/1灯</p> <p>電源部 : 3.3kg</p> <p>VCTF 1.25mm<sup>2</sup>×5芯 3.0m (電源部-灯体部互り)</p> <p>DMX-IN : XLR 5P オス×1</p> <p>DMX-THRU : XLR 5P メス×1</p> <p>4P 30A M4ねじ(H, N, E, E)</p> <p>最大適合圧着端子 : 5.5sq-4s</p> <p>20A回路 : 電源部 5台</p> <p>30A回路 : 電源部 8台</p> <p>落下防止ワイヤ φ1.05×700mm</p>
--	--	--

製品名	調色LED天反ライト(ハロゲン電球500W相当、広角、4灯制御、フランジ付き) インテリジェント機能付 RDM・アンサバック対応	商品コード	A30398
		型式名称	CR-Rs-W-500/F(4)
		縮尺	S=1/10・1/5

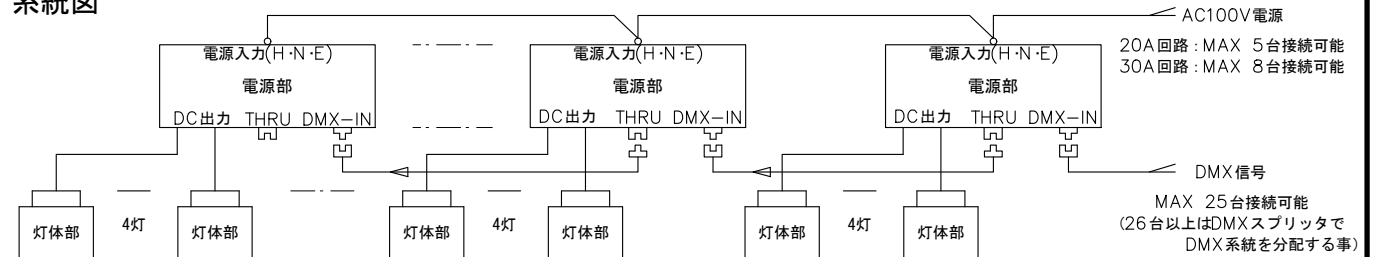
電源部



灯体部



系統図



<p>定格電圧 AC100V ±10% (純直電源)</p> <p>定格消費電力 270W (全点灯時)</p> <p>定格周波数 50/60Hz</p> <p>入力電流 100V : 2.75A</p> <p>冷却方式 自然空冷</p> <p>角度調整範囲 基準位置から±10°</p> <p>最高周囲温度 35℃</p> <p>最高表面温度 65℃</p> <p>最小照射距離 0.1m</p> <p>最小離隔距離 0.1m</p> <p>照射角 68° (フィールド角)</p> <p>光源 高出力電球色LED</p> <p>相関色温度 調色モード : 1800K~3000K 単色モード : 3000K</p> <p>平均演色評価数 Ra95 (代表値)</p> <p>調光範囲 0~100%</p> <p>調光・制御方式 DMX512/RDM/ アンサバック (当社オリジナル) /手元</p>	<p>インテリジェント機能</p> <p>制御チャンネル数 4ch、その他(モード設定による)</p> <p>灯体材質 アルミニウム(一部鋼板)</p> <p>塗装色 灯体、電源部 : 黒(マンセル N-1.0) フランジ : アイボリー(マンセル 2.5Y9/1)</p> <p>本体質量 灯体部 : 2.2kg/1灯 電源部 : 3.3kg</p> <p>DC電源ケーブル VCTF 1.25mm<sup>2</sup>×5芯 3.0m (電源部-灯体部互り)</p> <p>信号コネクタ DMX-IN : XLR 5P オス×1 DMX-THRU : XLR 5P メス×1</p> <p>電源入力端子台 4P 30A M4ねじ (H, N, E, E)</p> <p>最大接続台数 (電源) 20A回路 : 電源部 5台 30A回路 : 電源部 8台</p> <p>付属品 落下防止ワイヤ φ1.05×700mm</p>	<p>各種機能(検知・制御・設定・表示)</p> <p>4ch、その他(モード設定による)</p> <p>アルミニウム(一部鋼板)</p> <p>灯体、電源部 : 黒(マンセル N-1.0)</p> <p>フランジ : アイボリー(マンセル 2.5Y9/1)</p> <p>灯体部 : 2.2kg/1灯</p> <p>電源部 : 3.3kg</p> <p>VCTF 1.25mm<sup>2</sup>×5芯 3.0m (電源部-灯体部互り)</p> <p>DMX-IN : XLR 5P オス×1</p> <p>DMX-THRU : XLR 5P メス×1</p> <p>4P 30A M4ねじ (H, N, E, E)</p> <p>最大適合圧着端子 : 5.5sq-4s</p> <p>20A回路 : 電源部 5台</p> <p>30A回路 : 電源部 8台</p> <p>落下防止ワイヤ φ1.05×700mm</p>
--	--	---