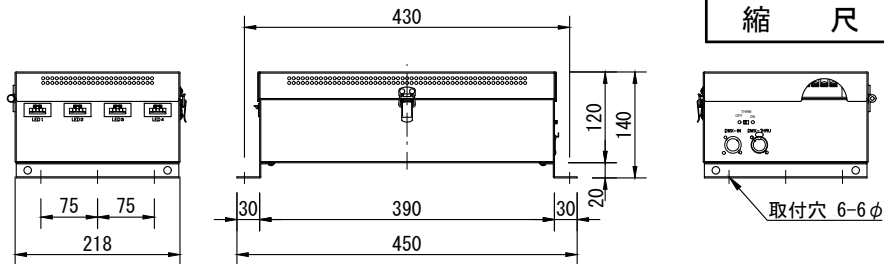


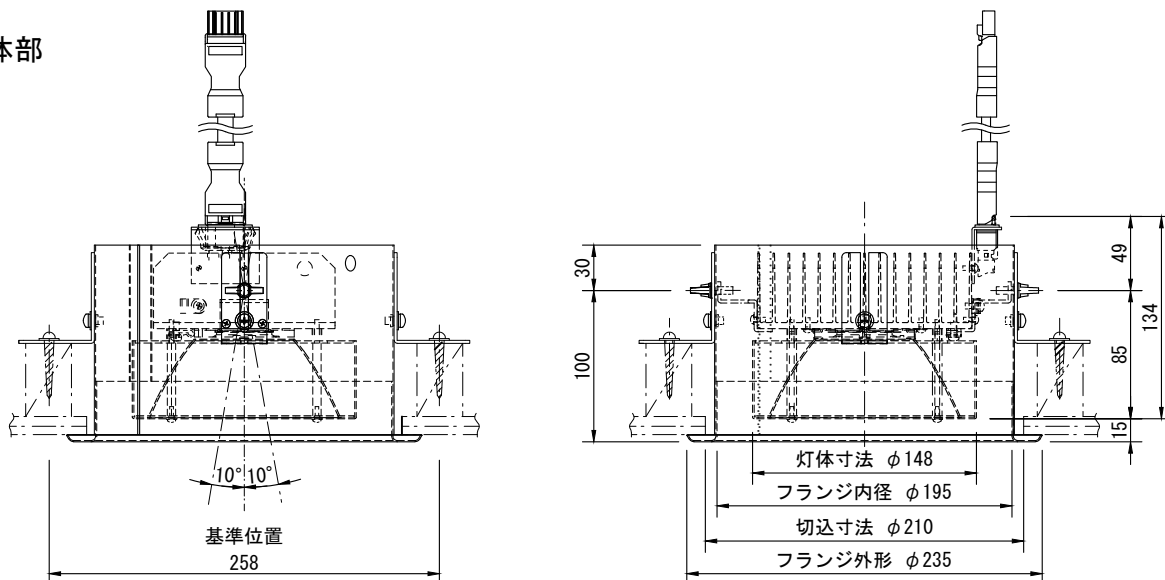
製品名	LED天反ライト(ハロゲン電球500W相当、狭角、1灯制御、フランジ無し) インテリジェント機能付 RDM・アンサバック対応		商品コード	A30281
			型式名称	CR-w-N-500(1)
			縮尺	S=1/10・1/5
電源部				
灯体部				
系統図	<p>AC100V電源 20A回路: MAX 17台接続可能 30A回路: MAX 26台接続可能</p> <p>DMX信号 MAX 25台接続可能 (26台以上はDMXスプリッターでDMXシステムを分配する事)</p>			
定格電圧	AC100V ±10% (純直電源)	インテリジェント機能	各種機能(検知・制御・設定・表示)	
定格消費電力	85W	制御チャンネル数	1ch、その他(モード設定による)	
定格周波数	50/60Hz	灯体材質	アルミニウム(一部鋼板)	
入力電流	100V: 0.9A	塗装色	灯体、電源部: 黒(マンセル N-1.0)	
冷却方式	自然空冷	本体質量	灯体部: 1.3kg 電源部: 3.2kg	
角度調整範囲	基準位置から±10°	DC電源ケーブル	VCTF 1.25mm <sup>2</sup> ×5芯 1.0m (電源部-灯体部互り)	
最高周囲温度	35℃	信号コネクタ	DMX-IN: XLR 5P オス×1 DMX-THRU: XLR 5P メス×1	
最高表面温度	70℃	電源入力端子台	4P 30A M4ねじ(H, N, E, E)	
最小照射距離	0.1m	最大接続台数	20A回路: 電源部17台 30A回路: 電源部26台	
最小離隔距離	0.1m	付属品	落下防止ワイヤ φ1.05×700mm	
照射角	54°(フィールド角)			
光源	高出力電球色LED			
相関色温度	3000K			
平均演色評価数	Ra93(代表値)			
調光範囲	0~100%			
調光・制御方式	DMX512/RDM/ アンサバック(当社オリジナル)/手元			

製品名	LED天反ライト(ハロゲン電球500W相当、狭角、1灯制御、フランジ付き) インテリジェント機能付 RDM・アンサバック対応	商品コード	A30282
		型式名称	CR-w-N-500/F(1)
		縮尺	S=1/10・1/5

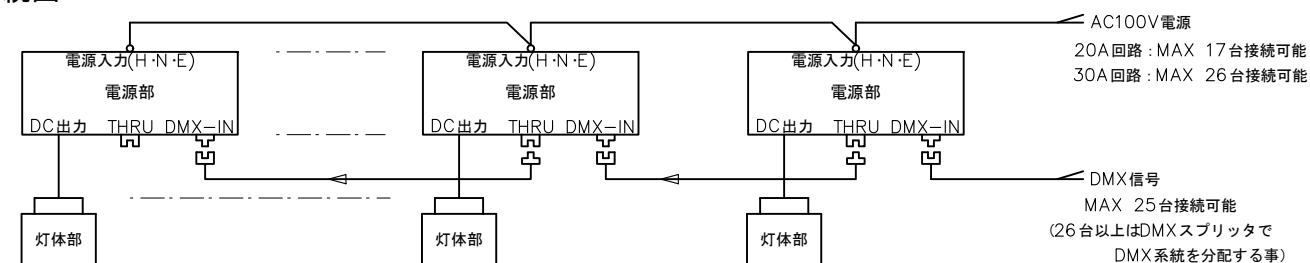
電源部



灯体部



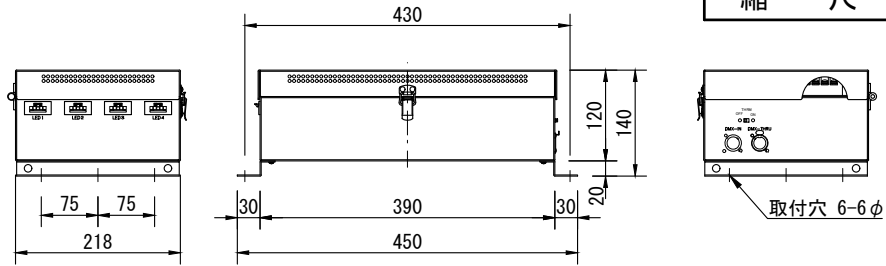
系統図



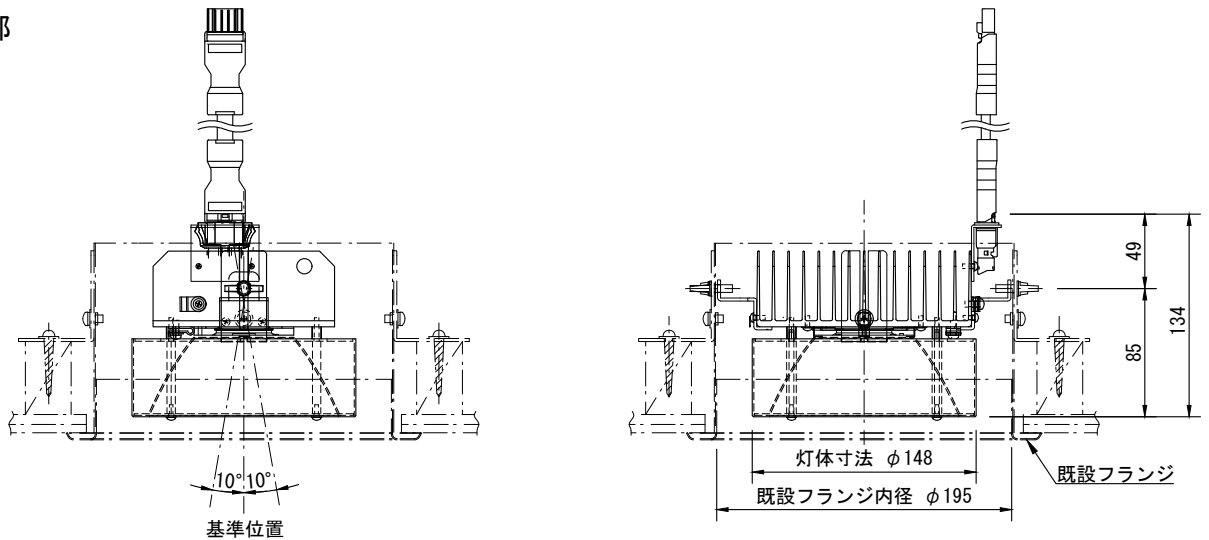
定格電圧	AC100V ±10% (純直電源)	インテリジェント機能	各種機能(検知・制御・設定・表示)
定格消費電力	85W	制御チャンネル数	1ch、その他(モード設定による)
定格周波数	50/60Hz	灯体材質	アルミニウム(一部鋼板)
入力電流	100V : 0.9A	塗装色	灯体、電源部: 黒(マンセル N-1.0) フランジ: アイボリー(マンセル 2.5Y9/1)
冷却方式	自然空冷	本体質量	灯体部: 2.2kg 電源部: 3.2kg
角度調整範囲	基準位置から±10°	DC電源ケーブル	VCTF 1.25mm <sup>2</sup> ×5芯 1.0m (電源部-灯体部互り)
最高周囲温度	35℃	信号コネクタ	DMX-IN : XLR 5P オス×1 DMX-THRU: XLR 5P メス×1
最高表面温度	70℃	電源入力端子台	4P 30A M4ねじ(H, N, E, E) 最大適合圧着端子: 5.5sq-4s
最小照射距離	0.1m	最大接続台数	20A回路: 電源部17台 30A回路: 電源部26台
最小離隔距離	0.1m	付属品	落下防止ワイヤ φ1.05×700mm
照射角	54° (フィールド角)		
光源	高出力電球色LED		
相関色温度	3000K		
平均演色評価数	Ra93(代表値)		
調光範囲	0~100%		
調光・制御方式	DMX512/RDM/ アンサバック(当社オリジナル)/手元		

製品名	LED天反ライト(ハロゲン電球500W相当、狭角、2灯制御、フランジ無し)	商品コード	A30283
	インテリジェント機能付 RDM・アンサバック対応	型式名称	CR-w-N-500 (2)
		縮尺	S=1/10・1/5

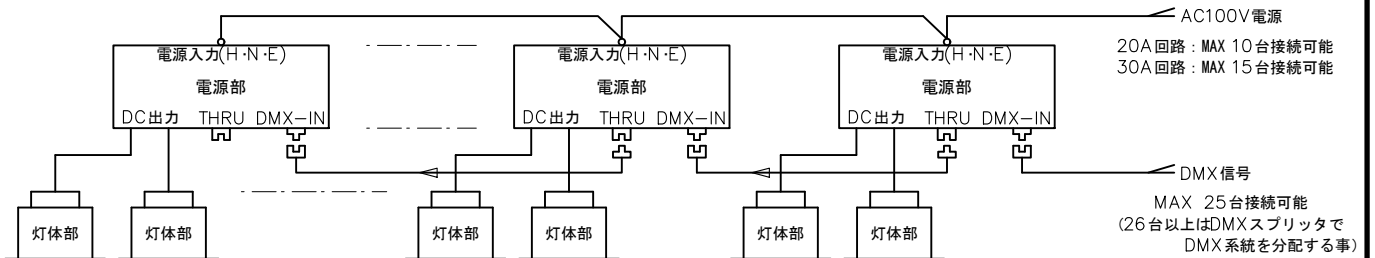
電源部



灯体部

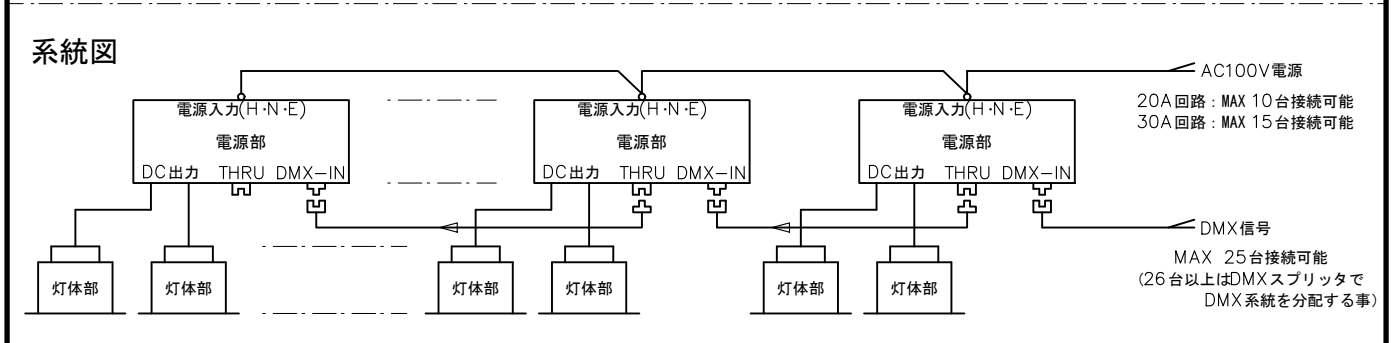
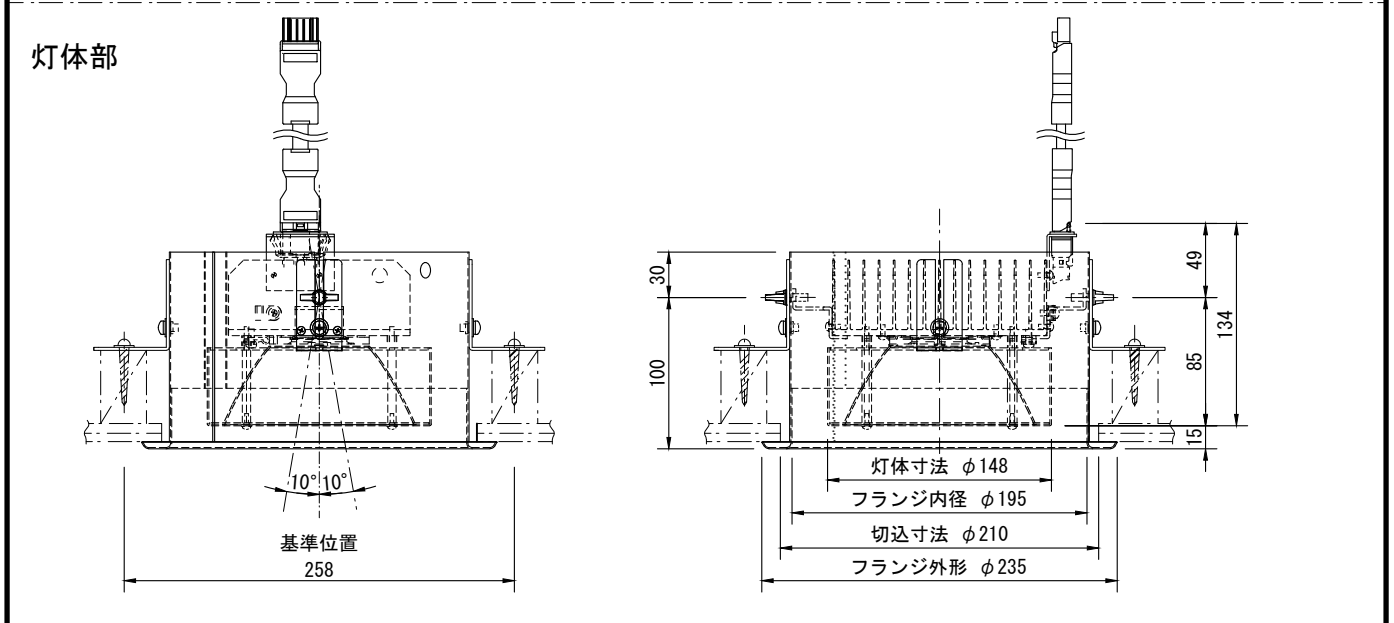
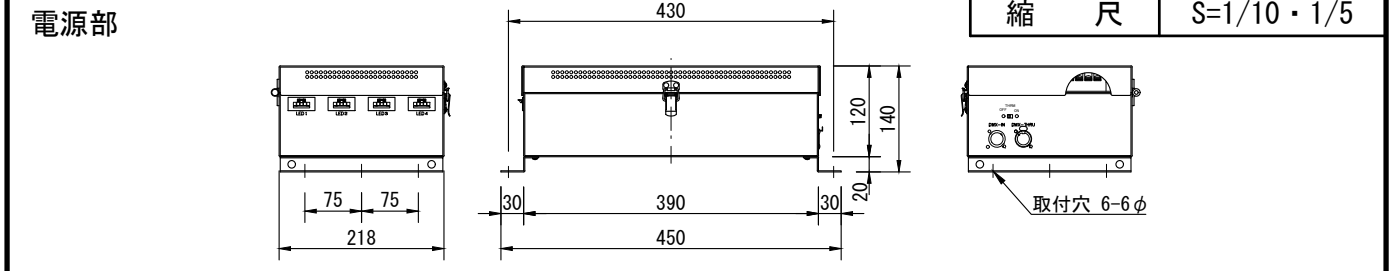


系統図



定格電圧	AC100V ±10% (純直電源)	インテリジェント機能	各種機能(検知・制御・設定・表示)
定格消費電力	155W (全点灯時)	制御チャンネル数	2ch、その他(モード設定による)
定格周波数	50/60Hz	灯体材質	アルミニウム(一部鋼板)
入力電流	100V : 1.6A	塗装色	灯体、電源部：黒(マンセル N-1.0)
冷却方式	自然空冷	本体質量	灯体部：1.3kg/1灯 電源部：3.2kg
角度調整範囲	基準位置から±10°	DC電源ケーブル	VCTF 1.25mm <sup>2</sup> ×5芯 1.0m (電源部-灯体部互り)
最高周囲温度	35℃	信号コネクタ	DMX-IN :XLR 5P オス×1 DMX-THRU:XLR 5P メス×1
最高表面温度	70℃	電源入力端子台	4P 30A M4ねじ(H, N, E, E)
最小照射距離	0.1m	最大接続台数	20A回路：電源部10台 30A回路：電源部15台
最小離隔距離	0.1m	(電源)	
照射角	54° (フィールド角)	付属品	落下防止ワイヤ φ1.05×700mm
光源	高出力電球色LED		
相関色温度	3000K		
平均演色評価数	Ra93(代表値)		
調光範囲	0~100%		
調光・制御方式	DMX512/RDM/ アンサバック(当社オリジナル)/手元		

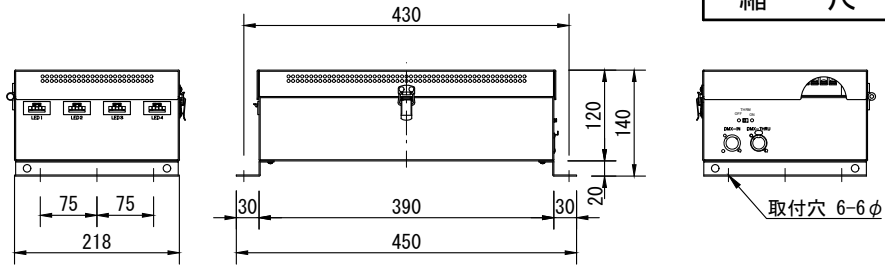
製品名	LED天反ライト(ハロゲン電球500W相当、狭角、2灯制御、フランジ付き) インテリジェント機能付 RDM・アンサバック対応	商品コード	A30284
		型式名称	CR-w-N-500/F(2)
		縮尺	S=1/10・1/5



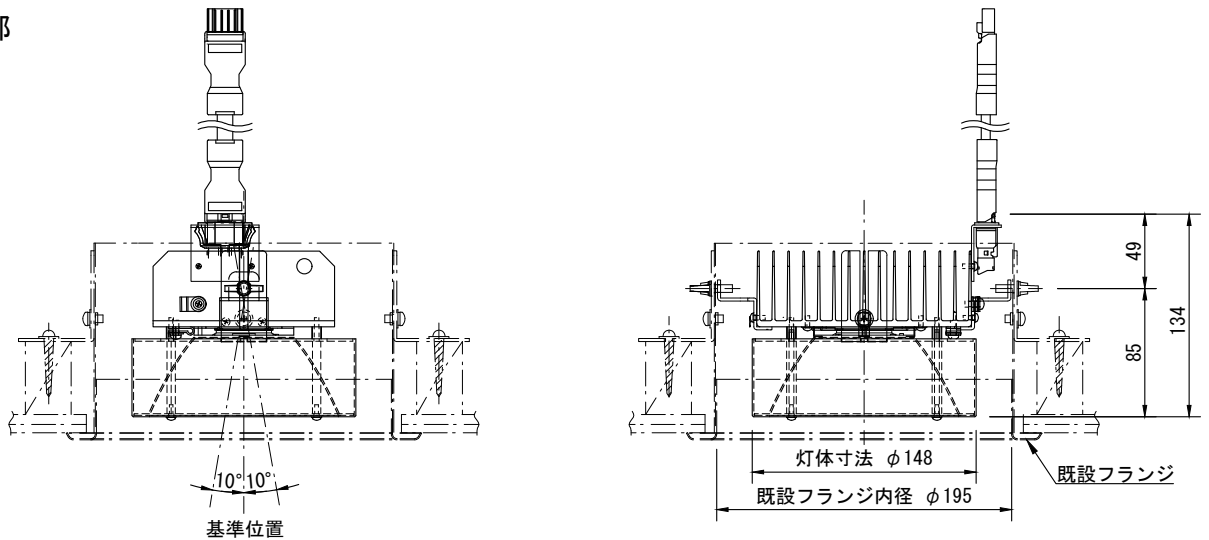
<p>定格電圧</p> <p>定格消費電力</p> <p>定格周波数</p> <p>入力電流</p> <p>冷却方式</p> <p>角度調整範囲</p> <p>最高周囲温度</p> <p>最高表面温度</p> <p>最小照射距離</p> <p>最小離隔距離</p> <p>照射角</p> <p>光源</p> <p>相関色温度</p> <p>平均演色評価数</p> <p>調光範囲</p> <p>調光・制御方式</p>	<p>AC100V ±10% (純直電源)</p> <p>155W (全点灯時)</p> <p>50/60Hz</p> <p>100V : 1.6A</p> <p>自然空冷</p> <p>基準位置から±10°</p> <p>35℃</p> <p>70℃</p> <p>0.1m</p> <p>0.1m</p> <p>54° (フィールド角)</p> <p>高出力電球色LED</p> <p>3000K</p> <p>Ra93 (代表値)</p> <p>0~100%</p> <p>DMX512/RDM/ アンサバック (当社オリジナル) /手元</p>	<p>インテリジェント機能</p> <p>制御チャンネル数</p> <p>灯体材質</p> <p>塗装色</p> <p>本体質量</p> <p>DC電源ケーブル</p> <p>信号コネクタ</p> <p>電源入力端子台</p> <p>最大接続台数 (電源)</p> <p>付属品</p>	<p>各種機能 (検知・制御・設定・表示)</p> <p>2ch、その他 (モード設定による)</p> <p>アルミニウム (一部鋼板)</p> <p>灯体、電源部 : 黒 (マンセル N-1.0)</p> <p>フランジ : アイボリー (マンセル 2.5Y9/1)</p> <p>灯体部 : 2.2kg/1灯</p> <p>電源部 : 3.2kg</p> <p>VCTF 1.25mm<sup>2</sup>×5芯 1.0m (電源部-灯体部互り)</p> <p>DMX-IN : XLR 5P オス×1</p> <p>DMX-THRU : XLR 5P メス×1</p> <p>4P 30A M4ねじ (H, N, E, E)</p> <p>最大適合圧着端子 : 5.5sq-4s</p> <p>20A回路 : 電源部10台</p> <p>30A回路 : 電源部15台</p> <p>落下防止ワイヤ φ1.05×700mm</p>
--	--	---	--

製品名	LED天反ライト(ハロゲン電球500W相当、狭角、3灯制御、フランジ無し)	商品コード	A30285
	インテリジェント機能付 RDM・アンサバック対応	型式名称	CR-w-N-500 (3)
		縮尺	S=1/10・1/5

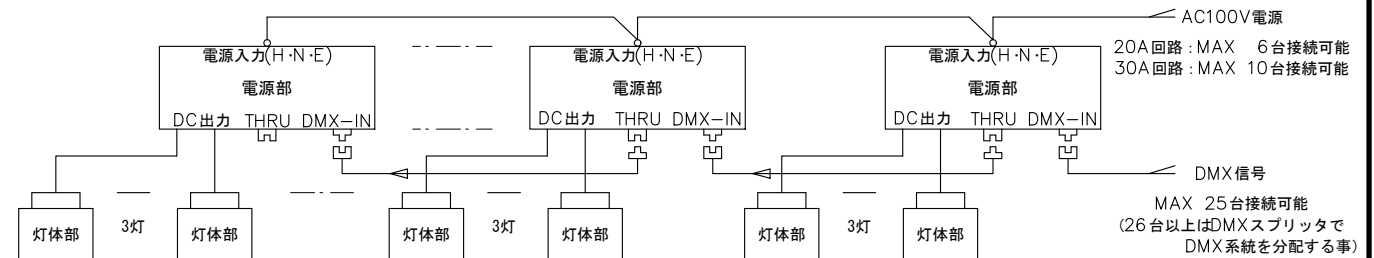
電源部



灯体部

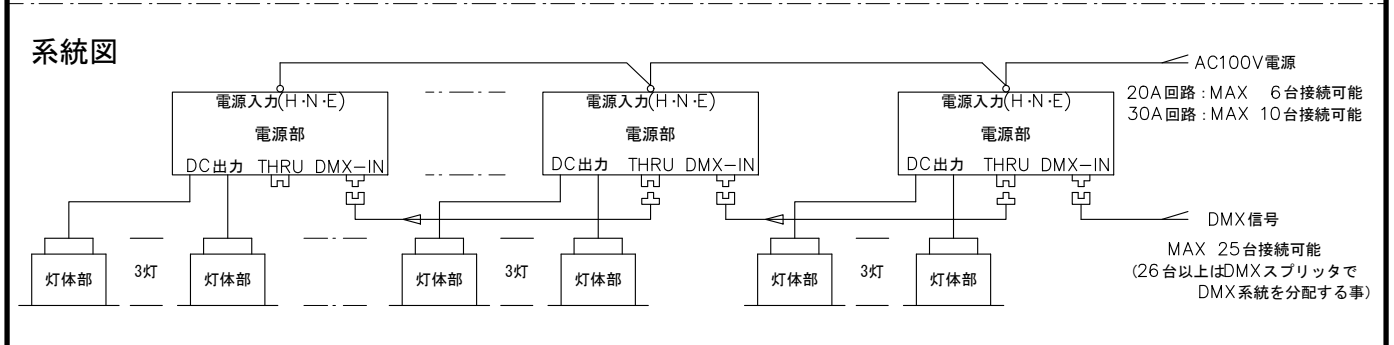
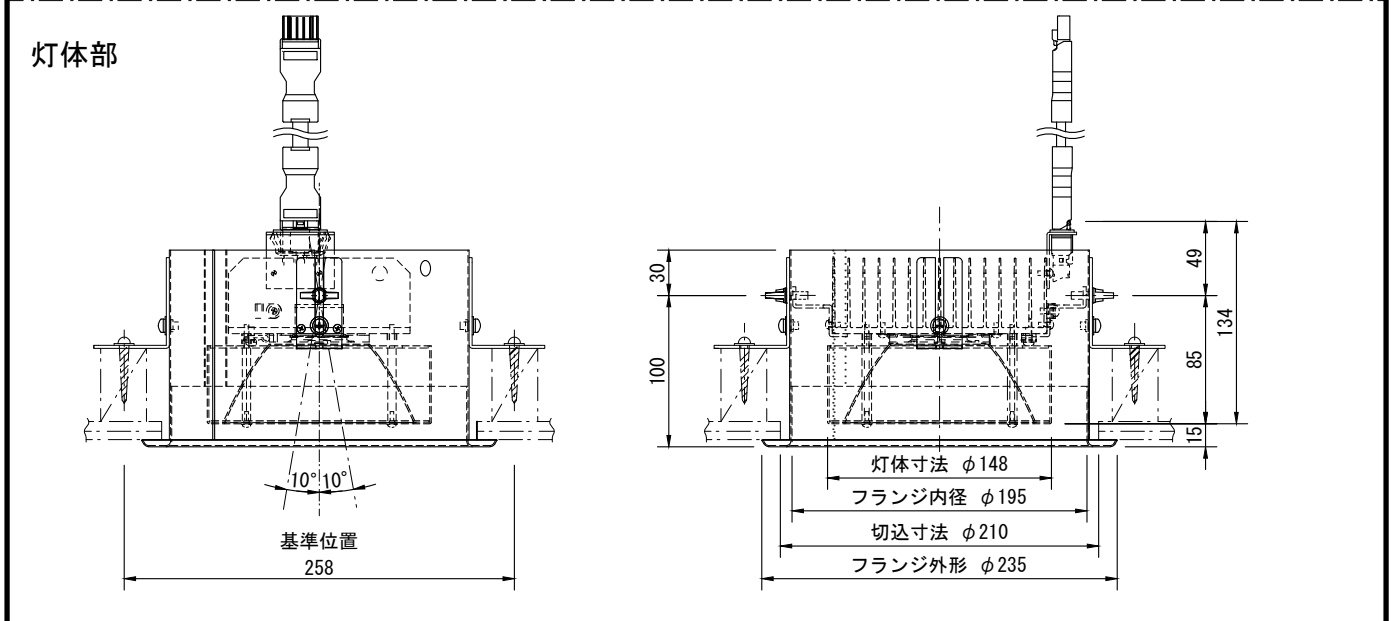
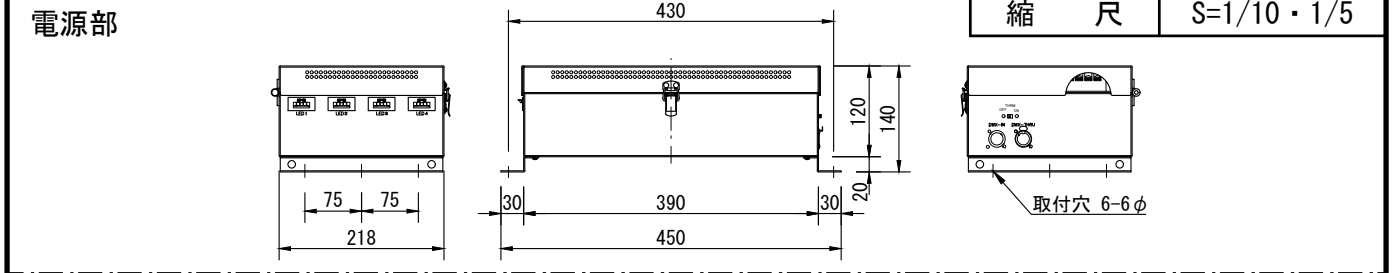


系統図



<p>定格電圧 AC100V ±10% (純直電源)</p> <p>定格消費電力 225W (全点灯時)</p> <p>定格周波数 50/60Hz</p> <p>入力電流 100V : 2.3A</p> <p>冷却方式 自然空冷</p> <p>角度調整範囲 基準位置から±10°</p> <p>最高周囲温度 35°C</p> <p>最高表面温度 70°C</p> <p>最小照射距離 0.1m</p> <p>最小離隔距離 0.1m</p> <p>照射角 54° (フィールド角)</p> <p>光源 高出力電球色LED</p> <p>相関色温度 3000K</p> <p>平均演色評価数 Ra93 (代表値)</p> <p>調光範囲 0~100%</p> <p>調光・制御方式 DMX512/RDM/ アンサバック (当社オリジナル) /手元</p>	<p>インテリジェント機能</p> <p>制御チャンネル数 3ch、その他(モード設定による)</p> <p>灯体材質 アルミニウム(一部鋼板)</p> <p>塗装色 灯体、電源部：黒(マンセル N-1.0)</p> <p>本体質量 灯体部：1.3kg/1灯 電源部：3.2kg</p> <p>DC電源ケーブル VCTF 1.25mm<sup>2</sup>×5芯 3.0m (電源部-灯体部互り)</p> <p>信号コネクタ DMX-IN :XLR 5P オス×1 DMX-THRU:XLR 5P メス×1</p> <p>電源入力端子台 4P 30A M4ねじ(H, N, E, E)</p> <p>最大接続台数 (電源) 20A回路：電源部 6台 30A回路：電源部10台</p> <p>付属品 落下防止ワイヤ φ1.05×700mm</p>	<p>各種機能(検知・制御・設定・表示)</p> <p>最大適合圧着端子:5.5sq-4s</p>
---	---	---

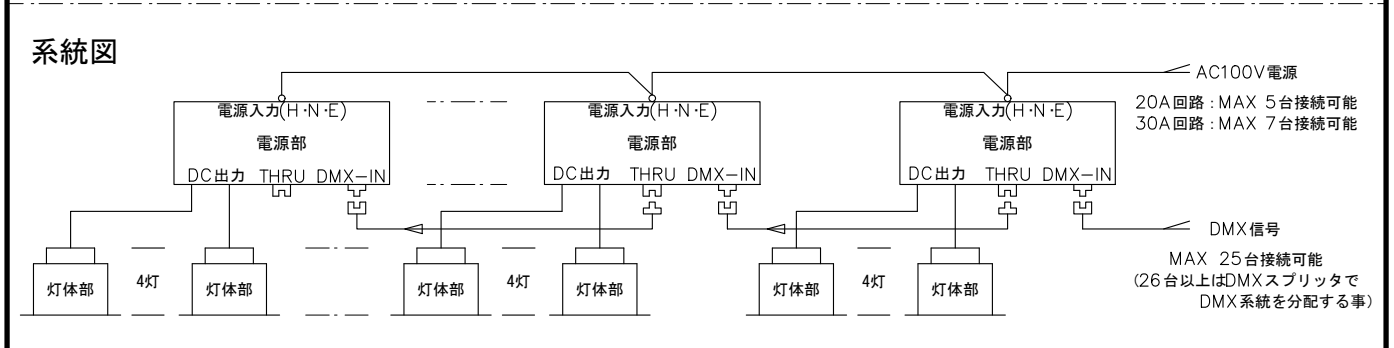
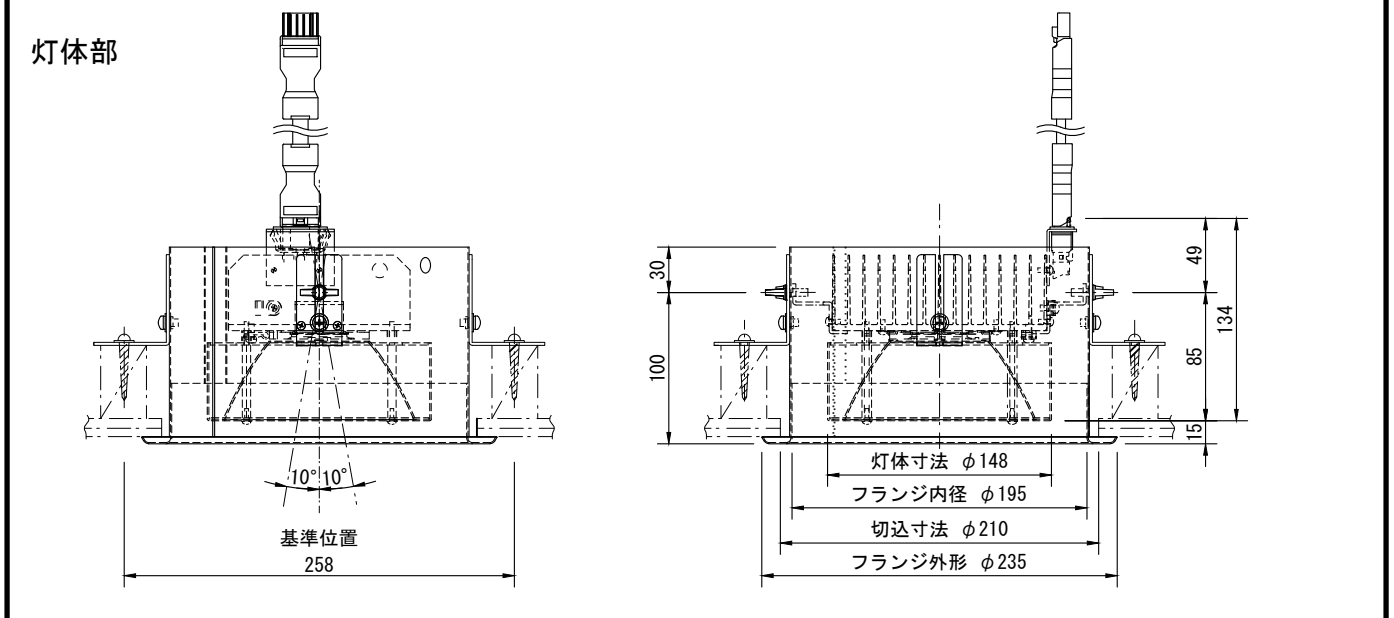
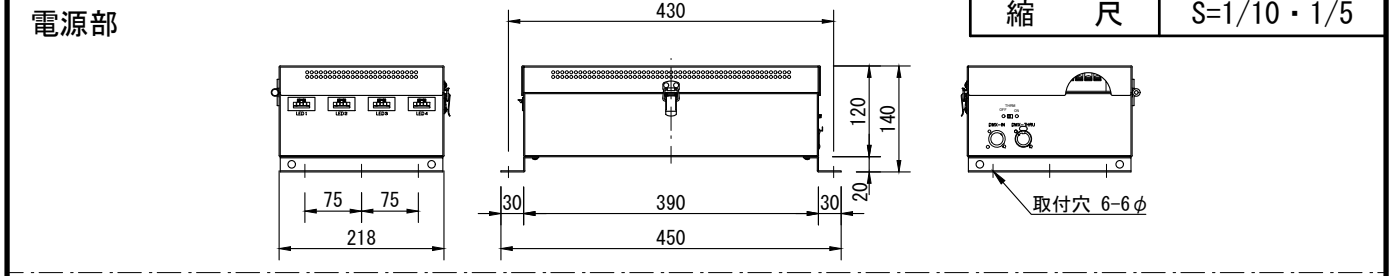
製品名	LED天反ライト(ハロゲン電球500W相当、狭角、3灯制御、フランジ付き) インテリジェント機能付 RDM・アンサバック対応	商品コード	A30286
		型式名称	CR-w-N-500/F(3)
		縮尺	S=1/10・1/5



<p>定格電圧</p> <p>定格消費電力</p> <p>定格周波数</p> <p>入力電流</p> <p>冷却方式</p> <p>角度調整範囲</p> <p>最高周囲温度</p> <p>最高表面温度</p> <p>最小照射距離</p> <p>最小離隔距離</p> <p>照射角</p> <p>光源</p> <p>相関色温度</p> <p>平均演色評価数</p> <p>調光範囲</p> <p>調光・制御方式</p>	<p>AC100V ±10% (純直電源)</p> <p>225W (全点灯時)</p> <p>50/60Hz</p> <p>100V : 2.3A</p> <p>自然空冷</p> <p>基準位置から±10°</p> <p>35℃</p> <p>70℃</p> <p>0.1m</p> <p>0.1m</p> <p>54° (フィールド角)</p> <p>高出力電球色LED</p> <p>3000K</p> <p>Ra93 (代表値)</p> <p>0~100%</p> <p>DMX512/RDM/ アンサバック (当社オリジナル) /手元</p>	<p>インテリジェント機能</p> <p>制御チャンネル数</p> <p>灯体材質</p> <p>塗装色</p> <p>本体質量</p> <p>DC電源ケーブル</p> <p>信号コネクタ</p> <p>電源入力端子台</p> <p>最大接続台数 (電源)</p> <p>付属品</p>	<p>各種機能 (検知・制御・設定・表示)</p> <p>3ch、その他 (モード設定による)</p> <p>アルミニウム (一部鋼板)</p> <p>灯体、電源部 : 黒 (マンセル N-1.0)</p> <p>フランジ : アイボリー (マンセル 2.5Y9/1)</p> <p>灯体部 : 2.2kg/1灯</p> <p>電源部 : 3.2kg</p> <p>VCTF 1.25mm<sup>2</sup>×5芯 3.0m (電源部-灯体部互り)</p> <p>DMX-IN : XLR 5P オス×1</p> <p>DMX-THRU : XLR 5P メス×1</p> <p>電源入力端子台 4P 30A M4ねじ (H, N, E, E)</p> <p>最大適合圧着端子 : 5.5sq-4s</p> <p>20A回路 : 電源部 6台</p> <p>30A回路 : 電源部 10台</p> <p>落下防止ワイヤ φ1.05×700mm</p>
--	--	---	---

製品名	LED天反ライト(ハロゲン電球500W相当、狭角、4灯制御、フランジ無し) インテリジェント機能付 RDM・アンサバック対応		商品コード	A30287
			型式名称	CR-w-N-500 (4)
			縮 尺	S=1/10・1/5
電源部				
灯体部				
系統図				
定格電圧	AC100V ±10% (純直電源)	インテリジェント機能	各種機能(検知・制御・設定・表示)	
定格消費電力	300W (全点灯時)	制御チャンネル数	4ch、その他(モード設定による)	
定格周波数	50/60Hz	灯体材質	アルミニウム(一部鋼板)	
入力電流	100V : 3.05A	塗装色	灯体、電源部 : 黒(マンセル N-1.0)	
冷却方式	自然空冷	本体質量	灯体部 : 1.3kg/1灯 電源部 : 3.2kg	
角度調整範囲	基準位置から±10°	DC電源ケーブル	VCTF 1.25mm <sup>2</sup> ×5芯 3.0m (電源部-灯体部互り)	
最高周囲温度	35℃	信号コネクタ	DMX-IN : XLR 5P オス×1 DMX-THRU: XLR 5P メス×1	
最高表面温度	70℃	電源入力端子台	4P 30A M4ねじ(H, N, E, E)	
最小照射距離	0.1m	最大接続台数	20A回路 : 電源部 5台 30A回路 : 電源部 7台	
最小離隔距離	0.1m	付属品	落下防止ワイヤ φ1.05×700mm	
照射角	54° (フィールド角)			
光源	高出力電球色LED			
相関色温度	3000K			
平均演色評価数	Ra93(代表値)			
調光範囲	0~100%			
調光・制御方式	DMX512/RDM/ アンサバック(当社オリジナル)/手元			

製品名	LED天反ライト(ハロゲン電球500W相当、狭角、4灯制御、フランジ付き) インテリジェント機能付 RDM・アンサバック対応	商品コード	A30288
		型式名称	CR-w-N-500/F(4)
		縮尺	S=1/10・1/5



定格電圧	AC100V ±10% (純直電源)	インテリジェント機能	各種機能(検知・制御・設定・表示)
定格消費電力	300W (全点灯時)	制御チャンネル数	4ch、その他(モード設定による)
定格周波数	50/60Hz	灯体材質	アルミニウム(一部鋼板)
入力電流	100V : 3.05A	塗装色	灯体、電源部 : 黒(マンセル N-1.0)
冷却方式	自然空冷	本体質量	フランジ : アイボリー(マンセル 2.5Y9/1)
角度調整範囲	基準位置から±10°	DC電源ケーブル	灯体部 : 2.2kg/1灯
最高周囲温度	35°C	信号コネクタ	電源部 : 3.2kg
最高表面温度	70°C	電源入力端子台	VCTF 1.25mm <sup>2</sup> ×5芯 3.0m
最小照射距離	0.1m	最大接続台数	(電源部-灯体部互り)
最小離隔距離	0.1m	(電源)	DMX-IN : XLR 5P オス×1
照射角	54° (フィールド角)	付属品	DMX-THRU : XLR 5P メス×1
光源	高出力電球色LED		4P 30A M4ねじ (H, N, E, E)
相関色温度	3000K		最大適合圧着端子 : 5.5sq-4s
平均演色評価数	Ra93(代表値)		20A回路 : 電源部 5台
調光範囲	0~100%		30A回路 : 電源部 7台
調光・制御方式	DMX512/RDM/ アンサバック(当社オリジナル)/手元		落下防止ワイヤ φ1.05×700mm

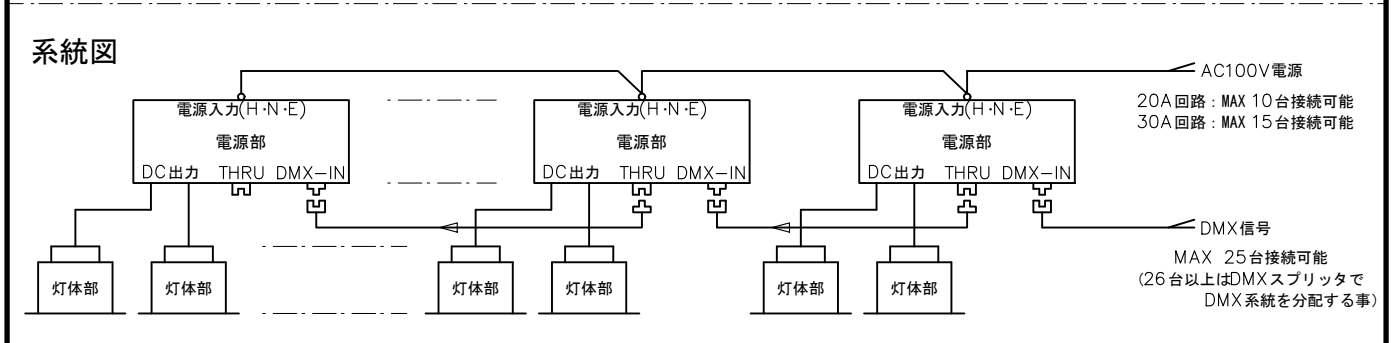
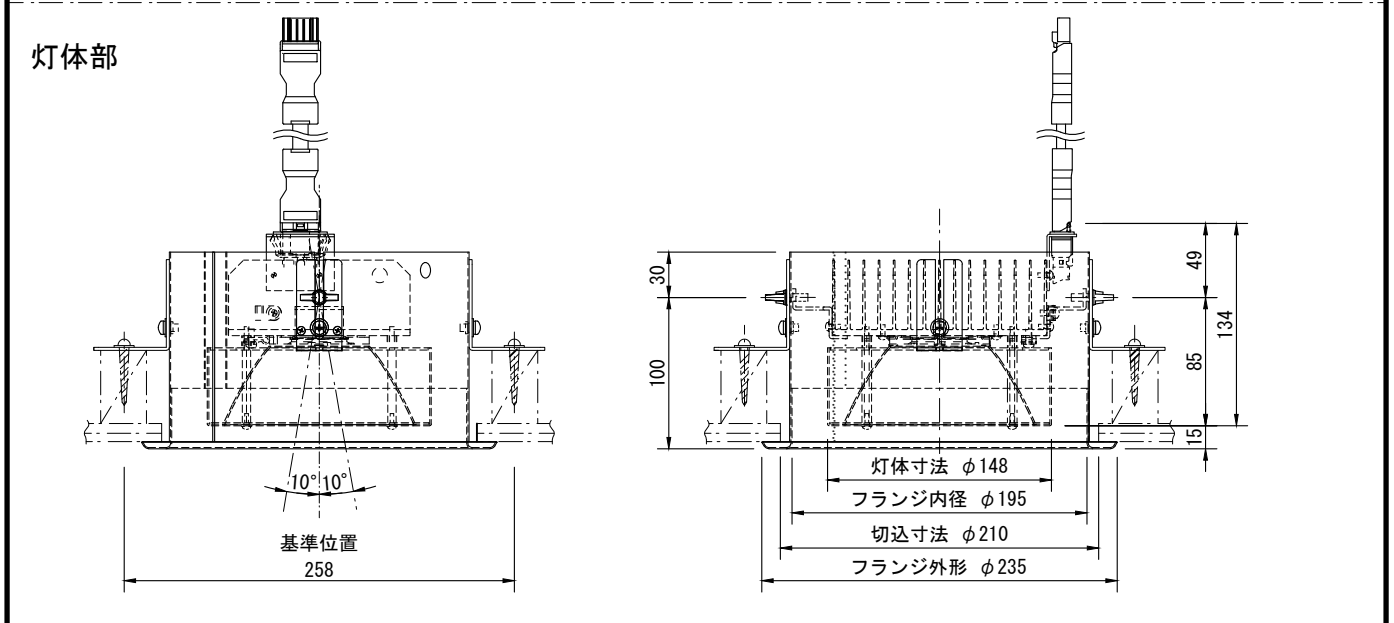
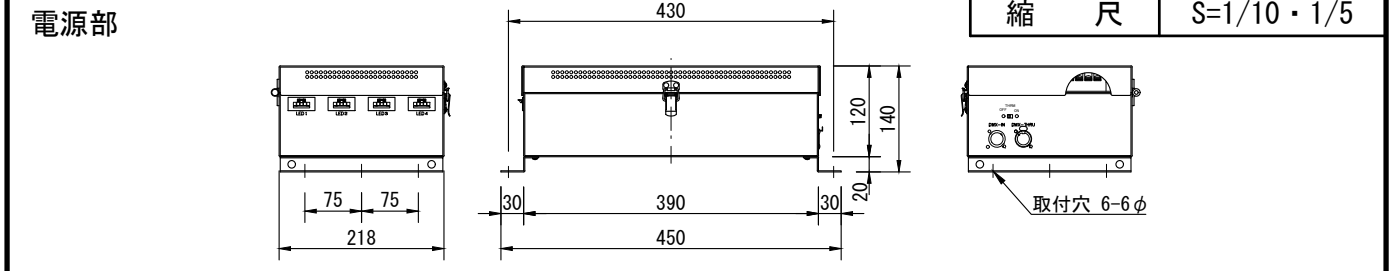


製品名	LED天反ライト(ハロゲン電球500W相当、広角、1灯制御、フランジ無し) インテリジェント機能付 RDM・アンサバック対応		商品コード	A30291
			型式名称	CR-w-W-500(1)
			縮尺	S=1/10・1/5
電源部				
灯体部				
系統図				
定格電圧	AC100V ±10% (純直電源)	インテリジェント機能	各種機能(検知・制御・設定・表示)	
定格消費電力	85W	制御チャンネル数	1ch、その他(モード設定による)	
定格周波数	50/60Hz	灯体材質	アルミニウム(一部鋼板)	
入力電流	100V : 0.9A	塗装色	灯体、電源部 : 黒(マンセル N-1.0)	
冷却方式	自然空冷	本体質量	灯体部 : 1.3kg	
角度調整範囲	基準位置から±10°	DC電源ケーブル	VCTF 1.25mm <sup>2</sup> ×5芯 1.0m (電源部-灯体部互り)	
最高周囲温度	35℃	信号コネクタ	DMX-IN : XLR 5P オス×1 DMX-THRU: XLR 5P メス×1	
最高表面温度	70℃	電源入力端子台	4P 30A M4ねじ(H, N, E, E)	
最小照射距離	0.1m	最大接続台数	20A回路 : 電源部17台	
最小離隔距離	0.1m	(電源)	30A回路 : 電源部26台	
照射角	65° (フィールド角)	付属品	落下防止ワイヤ φ1.05×700mm	
光源	高出力電球色LED			
相関色温度	3000K			
平均演色評価数	Ra93(代表値)			
調光範囲	0~100%			
調光・制御方式	DMX512/RDM/ アンサバック(当社オリジナル)/手元			

製品名	LED天反ライト(ハロゲン電球500W相当、広角、1灯制御、フランジ付き) インテリジェント機能付 RDM・アンサバック対応		商品コード	A30292
			型式名称	CR-w-W-500/F(1)
			縮尺	S=1/10・1/5
電源部				
灯体部				
系統図				
定格電圧	AC100V ±10% (純直電源)	インテリジェント機能	各種機能(検知・制御・設定・表示)	
定格消費電力	85W	制御チャンネル数	1ch、その他(モード設定による)	
定格周波数	50/60Hz	灯体材質	アルミニウム(一部鋼板)	
入力電流	100V : 0.9A	塗装色	灯体、電源部 : 黒(マンセル N-1.0)	
冷却方式	自然空冷	本体質量	フランジ : アイボリー(マンセル 2.5Y9/1)	
角度調整範囲	基準位置から±10°	DC電源ケーブル	VCTF 1.25mm <sup>2</sup> ×5芯 1.0m	
最高周囲温度	35℃	信号コネクタ	(電源部-灯体部互り)	
最高表面温度	70℃	電源入力端子台	DMX-IN : XLR 5P オス×1	
最小照射距離	0.1m	最大接続台数	DMX-THRU : XLR 5P メス×1	
最小離隔距離	0.1m	(電源)	4P 30A M4ねじ(H, N, E, E)	
照射角	65° (フィールド角)	付属品	最大適合圧着端子 : 5.5sq-4s	
光源	高出力電球色LED		20A回路 : 電源部17台	
相関色温度	3000K		30A回路 : 電源部26台	
平均演色評価数	Ra93(代表値)		落下防止ワイヤ φ1.05×700mm	
調光範囲	0~100%			
調光・制御方式	DMX512/RDM/ アンサバック(当社オリジナル)/手元			

製品名	LED天反ライト(ハロゲン電球500W相当、広角、2灯制御、フランジ無し) インテリジェント機能付 RDM・アンサバック対応		商品コード	A30293
			型式名称	CR-w-W-500 (2)
			縮尺	S=1/10・1/5
電源部				
灯体部				
系統図				
定格電圧	AC100V ±10% (純直電源)	インテリジェント機能	各種機能(検知・制御・設定・表示)	
定格消費電力	155W (全点灯時)	制御チャンネル数	2ch、その他(モード設定による)	
定格周波数	50/60Hz	灯体材質	アルミニウム(一部鋼板)	
入力電流	100V : 1.6A	塗装色	灯体、電源部 : 黒(マンセル N-1.0)	
冷却方式	自然空冷	本体質量	灯体部 : 1.3kg/1灯 電源部 : 3.2kg	
角度調整範囲	基準位置から±10°	DC電源ケーブル	VCTF 1.25mm <sup>2</sup> ×5芯 1.0m (電源部-灯体部互り)	
最高周囲温度	35℃	信号コネクタ	DMX-IN : XLR 5P オス×1 DMX-THRU: XLR 5P メス×1	
最高表面温度	70℃	電源入力端子台	4P 30A M4ねじ(H, N, E, E)	
最小照射距離	0.1m	最大接続台数	20A回路 : 電源部10台 30A回路 : 電源部15台	
最小離隔距離	0.1m	付属品	落下防止ワイヤ φ1.05×700mm	
照射角	65° (フィールド角)			
光源	高出力電球色LED			
相関色温度	3000K			
平均演色評価数	Ra93(代表値)			
調光範囲	0~100%			
調光・制御方式	DMX512/RDM/ アンサバック(当社オリジナル)/手元			

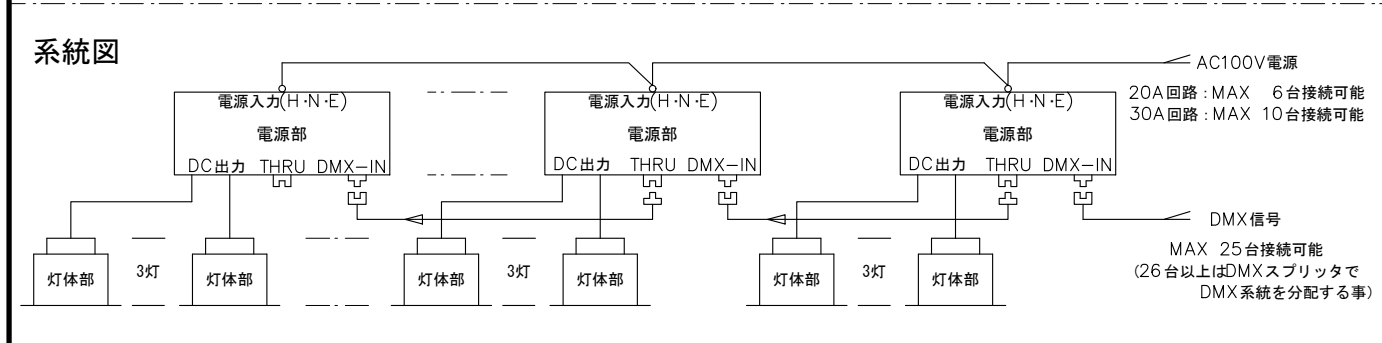
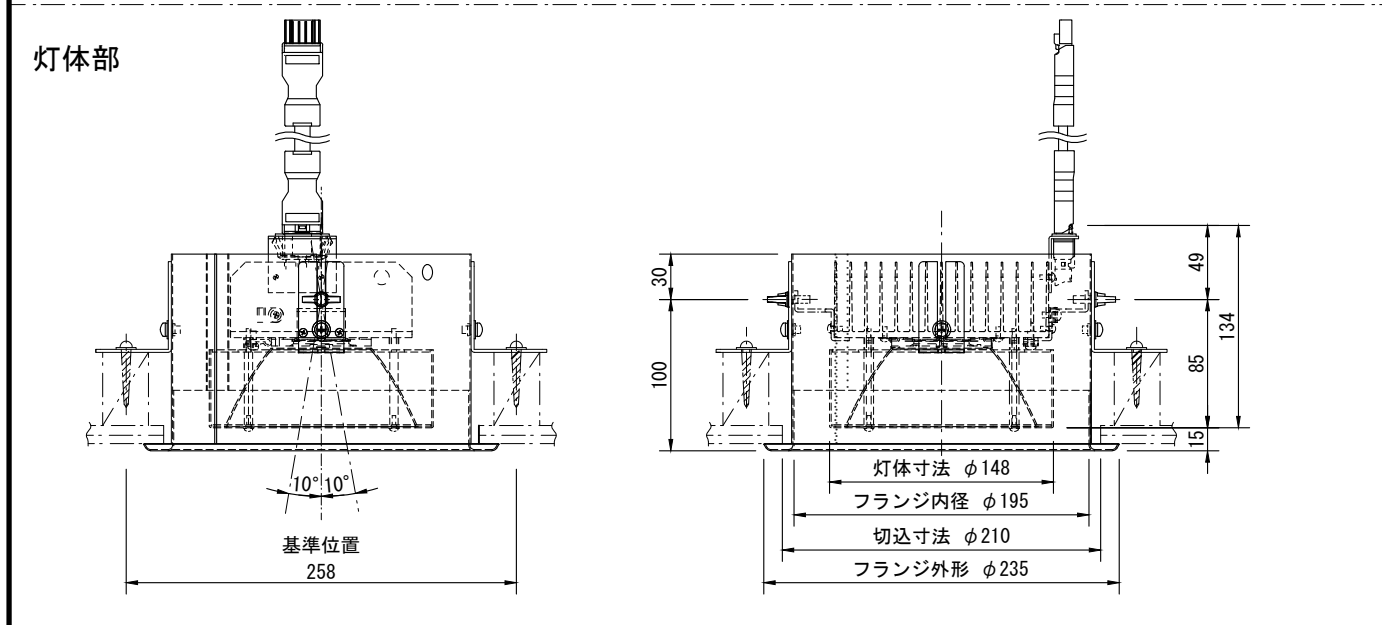
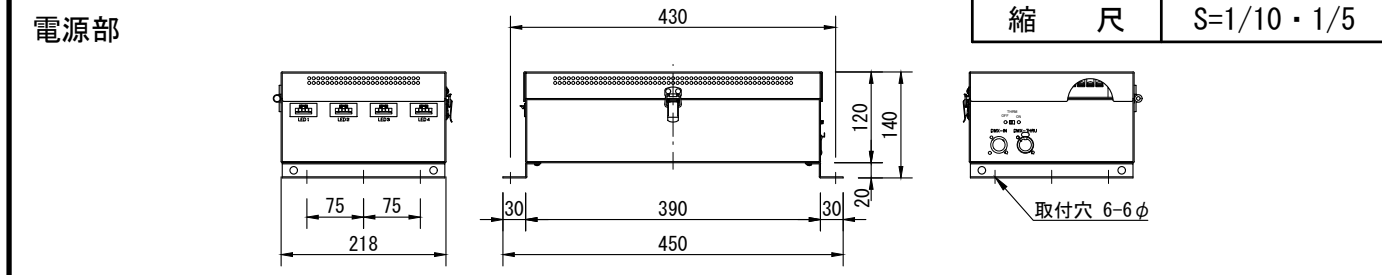
製品名	LED天反ライト(ハロゲン電球500W相当、広角、2灯制御、フランジ付き) インテリジェント機能付 RDM・アンサバック対応	商品コード	A30294
		型式名称	CR-w-W-500/F(2)
		縮尺	S=1/10・1/5



定格電圧	AC100V ±10% (純直電源)	インテリジェント機能	各種機能(検知・制御・設定・表示)
定格消費電力	155W (全点灯時)	制御チャンネル数	2ch、その他(モード設定による)
定格周波数	50/60Hz	灯体材質	アルミニウム(一部鋼板)
入力電流	100V : 1.6A	塗装色	灯体、電源部 : 黒(マンセル N-1.0)
冷却方式	自然空冷	本体質量	フランジ : アイボリー(マンセル 2.5Y9/1)
角度調整範囲	基準位置から±10°	DC電源ケーブル	灯体部 : 2.2kg/1灯
最高周囲温度	35℃	信号コネクタ	電源部 : 3.2kg
最高表面温度	70℃	電源入力端子台	VCTF 1.25mm <sup>2</sup> ×5芯 1.0m
最小照射距離	0.1m	最大接続台数	(電源部-灯体部互り)
最小離隔距離	0.1m	(電源)	DMX-IN : XLR 5P オス×1
照射角	65° (フィールド角)	付属品	DMX-THRU : XLR 5P メス×1
光源	高出力電球色LED		4P 30A M4ねじ(H, N, E, E)
相関色温度	3000K		最大適合圧着端子 : 5.5sq-4s
平均演色評価数	Ra93(代表値)		20A回路 : 電源部10台
調光範囲	0~100%		30A回路 : 電源部15台
調光・制御方式	DMX512/RDM/ アンサバック(当社オリジナル)/手元		落下防止ワイヤ φ1.05×700mm

製品名	LED天反ライト(ハロゲン電球500W相当、広角、3灯制御、フランジ無し) インテリジェント機能付 RDM・アンサバック対応		商品コード	A30295
			型式名称	CR-w-W-500 (3)
			縮尺	S=1/10・1/5
電源部				
灯体部				
系統図				
定格電圧	AC100V ±10% (純直電源)	インテリジェント機能	各種機能(検知・制御・設定・表示)	
定格消費電力	225W (全点灯時)	制御チャンネル数	3ch、その他(モード設定による)	
定格周波数	50/60Hz	灯体材質	アルミニウム(一部鋼板)	
入力電流	100V : 2.3A	塗装色	灯体、電源部 : 黒(マンセル N-1.0)	
冷却方式	自然空冷	本体質量	灯体部 : 1.3kg/1灯	
角度調整範囲	基準位置から±10°	DC電源ケーブル	VCTF 1.25mm <sup>2</sup> ×5芯 3.0m (電源部-灯体部互り)	
最高周囲温度	35℃	信号コネクタ	DMX-IN : XLR 5P オス×1	
最高表面温度	70℃	電源入力端子台	DMX-THRU: XLR 5P メス×1	
最小照射距離	0.1m	最大接続台数	4P 30A M4ねじ(H, N, E, E)	
最小離隔距離	0.1m	(電源)	20A回路 : 電源部 6台	
照射角	65° (フィールド角)	付属品	30A回路 : 電源部 10台	
光源	高出力電球色LED		落下防止ワイヤ φ1.05×700mm	
相関色温度	3000K			
平均演色評価数	Ra93(代表値)			
調光範囲	0~100%			
調光・制御方式	DMX512/RDM/ アンサバック(当社オリジナル)/手元			

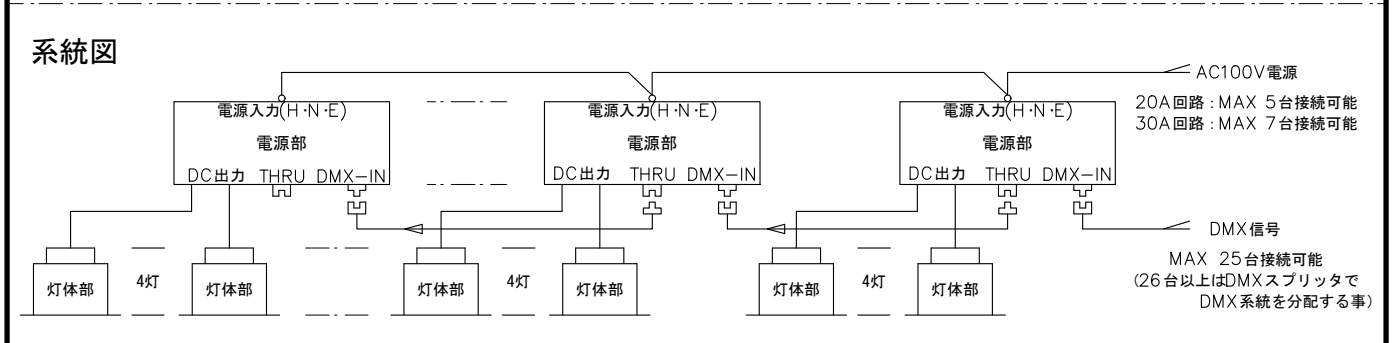
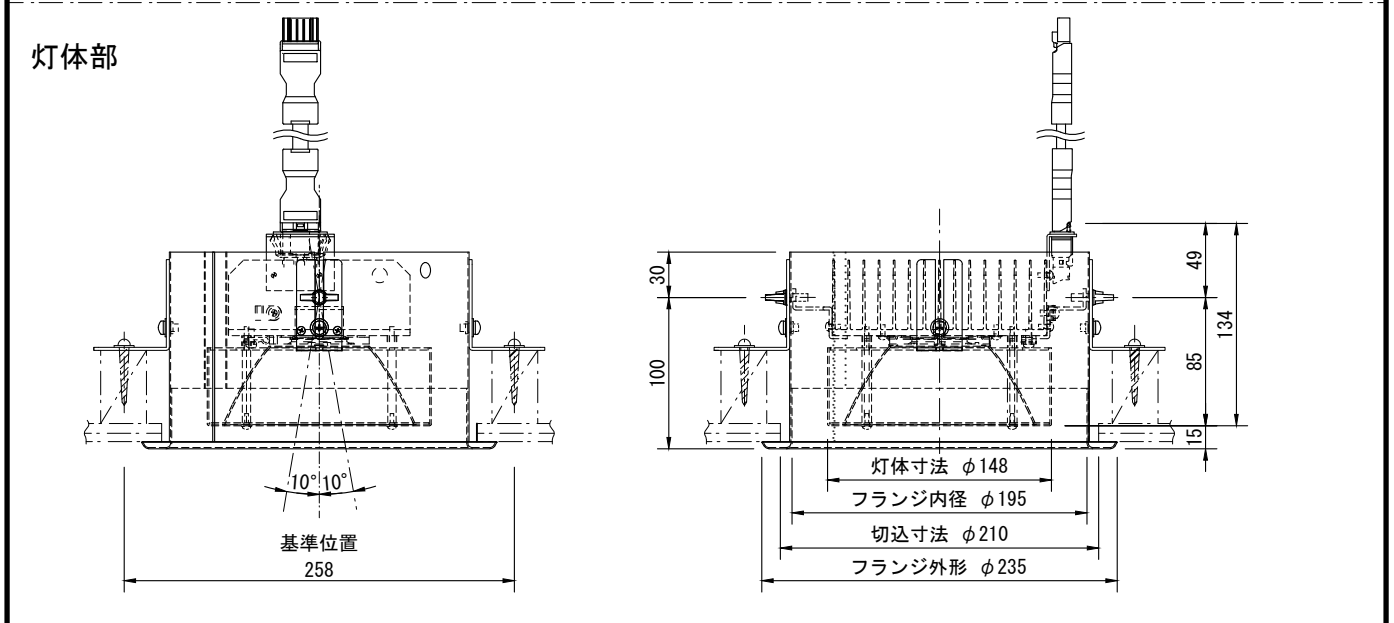
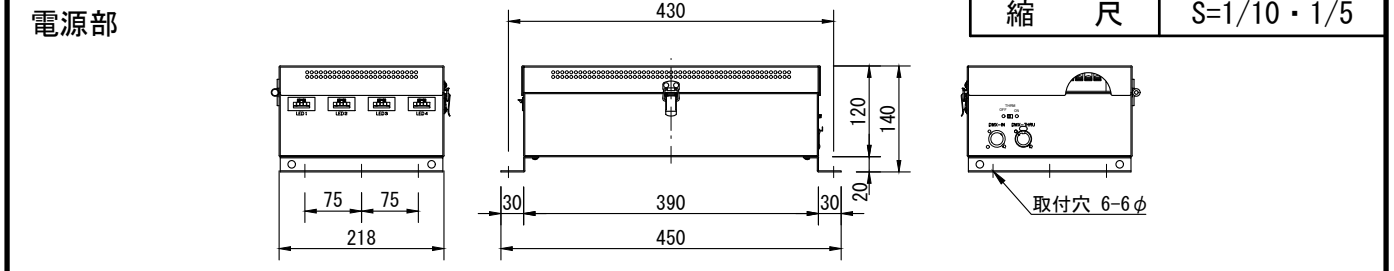
製品名	LED天反ライト(ハロゲン電球500W相当、広角、3灯制御、フランジ付き) インテリジェント機能付 RDM・アンサバック対応	商品コード	A30296
		型式名称	CR-w-W-500/F(3)
		縮尺	S=1/10・1/5



定格電圧 定格消費電力 定格周波数 入力電流 冷却方式 角度調整範囲 最高周囲温度 最高表面温度 最小照射距離 最小離隔距離 照射角 光源 相関色温度 平均演色評価数 調光範囲 調光・制御方式	AC100V ±10% (純直電源) 225W (全点灯時) 50/60Hz 100V : 2.3A 自然空冷 基準位置から±10° 35℃ 70℃ 0.1m 0.1m 65° (フィールド角) 高出力電球色LED 3000K Ra93 (代表値) 0~100% DMX512/RDM/ アンサバック (当社オリジナル) /手元	インテリジェント機能 制御チャンネル数 灯体材質 塗装色 本体質量 DC電源ケーブル 信号コネクタ 電源入力端子台 最大接続台数 (電源) 付属品	各種機能 (検知・制御・設定・表示) 3ch、その他 (モード設定による) アルミニウム (一部鋼板) 灯体、電源部 : 黒 (マンセル N-1.0) フランジ : アイボリー (マンセル 2.5Y9/1) 灯体部 : 2.2kg/1灯 電源部 : 3.2kg VCTF 1.25mm <sup>2</sup> ×5芯 3.0m (電源部-灯体部互り) DMX-IN : XLR 5P オス×1 DMX-THRU : XLR 5P メス×1 電源入力端子台 4P 30A M4ねじ (H, N, E, E) 最大適合圧着端子 : 5.5sq-4s 20A回路 : 電源部 6台 30A回路 : 電源部 10台 落下防止ワイヤ φ1.05×700mm
---	--	---	--

製品名	LED天反ライト(ハロゲン電球500W相当、広角、4灯制御、フランジ無し) インテリジェント機能付 RDM・アンサバック対応		商品コード	A30297
			型式名称	CR-w-W-500 (4)
			縮尺	S=1/10・1/5
電源部				
灯体部				
系統図				
定格電圧	AC100V ±10% (純直電源)	インテリジェント機能	各種機能(検知・制御・設定・表示)	
定格消費電力	300W (全点灯時)	制御チャンネル数	4ch、その他(モード設定による)	
定格周波数	50/60Hz	灯体材質	アルミニウム(一部鋼板)	
入力電流	100V : 3.05A	塗装色	灯体、電源部 : 黒(マンセル N-1.0)	
冷却方式	自然空冷	本体質量	灯体部 : 1.3kg/1灯 電源部 : 3.2kg	
角度調整範囲	基準位置から±10°	DC電源ケーブル	VCTF 1.25mm <sup>2</sup> ×5芯 3.0m (電源部-灯体部互り)	
最高周囲温度	35℃	信号コネクタ	DMX-IN : XLR 5P オス×1 DMX-THRU: XLR 5P メス×1	
最高表面温度	70℃	電源入力端子台	4P 30A M4ねじ(H, N, E, E)	
最小照射距離	0.1m	最大接続台数	20A回路 : 電源部 5台 30A回路 : 電源部 7台	
最小離隔距離	0.1m	付属品	落下防止ワイヤ φ1.05×700mm	
照射角	65° (フィールド角)			
光源	高出力電球色LED			
相関色温度	3000K			
平均演色評価数	Ra93(代表値)			
調光範囲	0~100%			
調光・制御方式	DMX512/RDM/ アンサバック(当社オリジナル)/手元			

製品名	LED天反ライト(ハロゲン電球500W相当、広角、4灯制御、フランジ付き) インテリジェント機能付 RDM・アンサバック対応	商品コード	A30298
		型式名称	CR-w-W-500/F(4)
		縮尺	S=1/10・1/5



定格電圧	AC100V ±10% (純直電源)	インテリジェント機能	各種機能(検知・制御・設定・表示)
定格消費電力	300W (全点灯時)	制御チャンネル数	4ch、その他(モード設定による)
定格周波数	50/60Hz	灯体材質	アルミニウム(一部鋼板)
入力電流	100V : 3.05A	塗装色	灯体、電源部: 黒(マンセル N-1.0)
冷却方式	自然空冷	本体質量	フランジ: アイボリー(マンセル 2.5Y9/1)
角度調整範囲	基準位置から±10°	DC電源ケーブル	灯体部: 2.2kg/1灯
最高周囲温度	35°C	信号コネクタ	電源部: 3.2kg
最高表面温度	70°C	電源入力端子台	VCTF 1.25mm <sup>2</sup> ×5芯 3.0m
最小照射距離	0.1m	最大接続台数	(電源部-灯体部互り)
最小離隔距離	0.1m	(電源)	DMX-IN : XLR 5P オス×1
照射角	65° (フィールド角)	付属品	DMX-THRU: XLR 5P メス×1
光源	高出力電球色LED		4P 30A M4ねじ(H, N, E, E)
相関色温度	3000K		最大適合圧着端子: 5.5sq-4s
平均演色評価数	Ra93(代表値)		20A回路: 電源部 5台
調光範囲	0~100%		30A回路: 電源部 7台
調光・制御方式	DMX512/RDM/ アンサバック(当社オリジナル)/手元		落下防止ワイヤ φ1.05×700mm