

# CW・BD 取扱説明書

## Accessories Manual

この度は松村電機の製品をお買い上げいただき、  
誠にありがとうございます。  
未長く安全にご愛用いただくために、  
取付・設置およびご使用前には、  
必ず取扱説明書をお読みください。  
お読みいただいた後は大切に保管し、  
必要なときに活用してください。



CW



BD

# 《取扱上の注意事項》



## 警告



- 演出空間用の器具です。演出空間の用途以外には、使用しないでください。  
一般用照明器具として使用する製品ではありません。



- フィルタホルダ枠の押さえ金具（固定ネジやストッパ）を確実に止めてください。押さえ金具（固定ネジやストッパ）を確実に止めないと、フィルタホルダが落下し、物的損害・けがの原因となります。



- フィルタホルダは、適合品を使用してください。  
フィルタホルダの破損・変形したものを使用すると落下し、物的損害・けがの原因となります。



- 器具を分解したり改造しないでください。故障の原因となります。



## 注意

### 1.使用環境・使用条件について

- 機材の取付・設置前に必ず取扱説明書または注意書をよくお読みください。  
また、お読みいただいた後は大切に保管し、必要ときに活用ください。
- 機材の取付・設置は、「舞台・テレビジョン照明技術者技能認定者」などの専門家が行ってください。  
未熟練者だけでの対応は間違いの原因となるおそれがあります。
- 機材の取付・設置に方向性のある機材があります。本体表示及び取扱説明書に従って正しく取付けてください。  
指定以外の取付を行うと、機材本体の破損やけがの原因となることがあります。
- 機材のフィルタホルダ枠にカラーチェンジャ等の付属品を装着する場合は、フィルタホルダ枠の許容荷重に見合った付属品を使用してください。  
不適正な付属品の使用は、機材本体の破損、付属品の落下による物的損害・けがの原因になります。

### 2.取付・設置について

- 機材の使用前に必ず取扱説明書または注意書をよくお読みください。  
また、お読みいただいた後は大切に保管し、必要ときに活用ください。
- 機材の使用前の準備は、「舞台・テレビジョン照明技術者技能認定者」などの専門家が行ってください。  
未熟練者だけでの対応は間違いの原因となるおそれがあります。

### 3.使用前の準備について

- 機材を取扱う場合は、「舞台・テレビジョン照明技術者技能認定者」などの専門家が行ってください。  
未熟練者だけでの対応は間違いの原因となるおそれがあります。
- 紙フィルタホルダは、適合品を使用し位置ずれに注意してください。位置ずれがあると火災の原因となります。
- 地震などの天災の後、再使用前に「舞台・テレビジョン照明技術者技能認定者」などの専門家が、点検を行ってください。  
未熟練者だけでの対応は間違いの原因となるおそれがあります。

### 4.使用方法について

- 機材は、日常点検を実施してください。  
点検の結果、取扱説明書に記載されている基準をはずれている場合は、取扱説明書に基づき処置をしてください。
- 機材の点検（整備）は、「舞台・テレビジョン照明技術者技能認定者」などの専門家が行ってください。  
未熟練者だけでの対応は間違いの原因となるおそれがあります。
- 機材のネジ類は、振動で緩む場合があります。取扱説明書に基づき処置をしてください。  
故障、落下による物的損害・けがの原因となります。
- 埃や紙吹雪が溜まったままで使用しないで、清掃してください。火災の原因となります。
- 交換部品は、弊社指定の純正部品を使用し、取扱説明書に基づき確実に処置をしてください。  
機材の機能劣化・感電・火災の原因となります。

### 5.保管時について

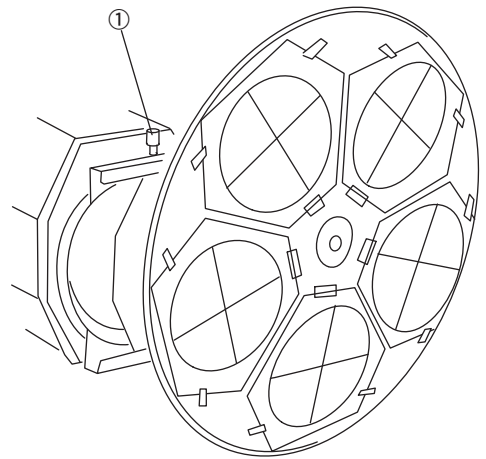
- 埃の多い場所や湿度が高く、結露しやすい環境に保管しないでください。故障の原因となります。
- 再使用するときは、点検を必ず行ってから使用してください。

# 《ご使用方法》

## ■器具への取付け

●CW, BDは、6型と8型の2サイズあります。取付ける器具のサイズに合わせてご使用ください。

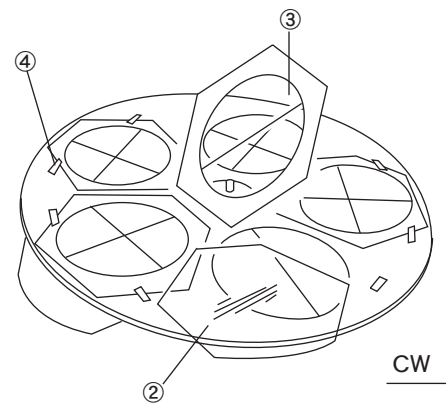
- 1) 器具のフィルタホルダ固定つまみ①を反時計回りにまわしてゆるめます。
- 2) フィルタホルダを取付ける要領で横から取付け、センターをあわせませす。
- 3) 器具のフィルタホルダ固定つまみ①を時計回りにまわして締め、しっかり固定してください。



## ■CW／カラーフィルタの装着

●難燃製のカラーフィルタをご使用ください。  
●カラーフィルタはご使用により、退色（色抜け）あるいは変色します。  
（器具の種類により退色・変色の時間に差があります。）

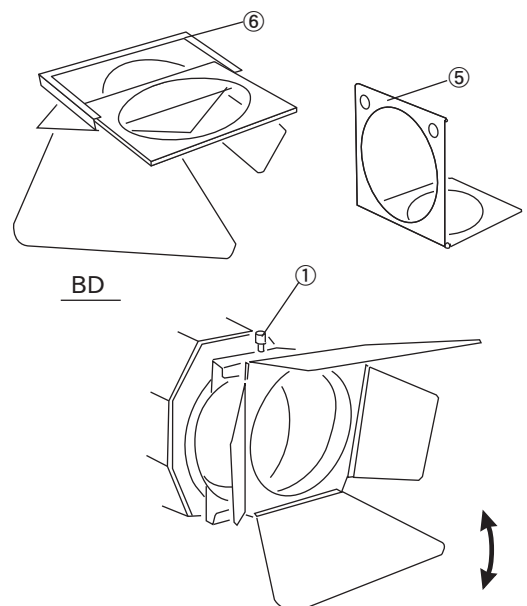
- 1) カラーフィルタ②を、予めナイフなどでカラーフィルタ押え③の形状にそろえて切ってください。
- 2) カラーフィルタ押えツメ④をずらしてカラーフィルタ押え③を開きます。
- 3) カラーフィルタ押え③の間にカラーフィルタ②をはさみカラーフィルタ押えツメ④で固定してください。



## ■BD／カラーフィルタの装着と回転

●難燃製のカラーフィルタをご使用ください。  
●カラーフィルタはご使用により、退色（色抜け）あるいは変色します。  
（器具の種類により退色・変色の時間に差があります。）

- 1) カラーフィルタを、予めナイフなどでフィルタホルダ⑤のサイズに切ってください。
- 2) フィルタホルダ⑤は両手でもち、角にある穴を指で押すと開きます。
- 3) カラーフィルタを挟みフィルタホルダ⑤を閉じます。
- 4) フィルタホルダ取付け枠⑥にフィルタホルダ⑤を装着します。
- 5) BDを器具に取付け、フィルタホルダ固定つまみ①で固定した状態で回転します。



# 《点検と修理》

## ■日常点検と整備のお奨め

お買い求めいただいた照明器具の性能を末長く維持し安全を確保するために、下記の日常点検項目に基づき、点検及び処置をしてください。

### —— 日常点検項目および処置 ——

分類	点検項目	処置			修理 依頼
		清掃	増締め	交換	
本体	脱落した部品はないか。				○
	ネジ類に緩みはないか。		○		
	機材内に埃や紙吹雪はないか。	○			
落下防止部	機材取付金具に歪みなどの損傷はないか。				○

## ■定期点検のお奨め

(1)使用期間における経年変化または、ご使用の状況によっては消耗、劣化する部品や絶縁性能の低下がありますので、専門技術者による定期点検をお奨めします。

(2)定期点検(保守契約)については、弊社の支店ならびに営業所にお問い合わせください。

## ■修理

(1)修理の判断

上記日常点検項目に基づいて点検した結果、修理依頼の必要がある場合、及びその他の異常がある場合は、修理依頼をしてください。

(2)修理は、弊社の支店ならびに営業所にお問い合わせください。

# 《仕様》

	CW-6	CW-8	BD-6	BD-8
本体	鋼板製			
適合器具	6型スポットライト	8型スポットライト	6型スポットライト	8型スポットライト
質量	1.4kg	1.9kg	1.0kg	1.5kg
取付部直径	W195×H195mm	W245×H245mm	W196×H196mm	W246×H246mm

# 《弊社連絡先》

警告表示・銘板が読みにくくなったり、はがれそうになったときは、すぐに貼り替えて修復してください。  
また、商品のお問い合わせやアフターサービスは、最寄りのサービスセンター・支店等にご連絡ください。

東京サービスセンター TEL 03-3607-2166

サービスセンター フリーダイヤル 0120-092-714

記載の製品に関しましては、改良の為、予告なく仕様変更を行うことがありますので予めご了承ください。

## 株式会社 松村電機製作所

本社 〒113-0031 東京都文京区根津2-12-1 TEL03-3821-6169(代) FAX03-5685-3144

東京支店 〒110-0008 東京都台東区池之端2-7-17井門池之端ビル4階 TEL03-3821-6161(代) FAX03-3821-6186

関西支店 〒530-0043 大阪市北区天満2-12-16 TEL06-6352-0245(代) FAX06-6352-2972

中部支店 〒460-0008 名古屋市中区栄4-7-10栄第8ロイヤルビル TEL052-265-1591(代) FAX052-265-1590

九州支店 〒812-0011 福岡市博多区博多駅前1-15-20NOF博多駅前ビル TEL092-451-3831(代) FAX092-451-3829

東北支店 〒980-0022 仙台市青葉区五橋1-6-2KJビルディング TEL022-221-7791(代) FAX022-267-6892

中国支店 〒730-0032 広島市中区立町1-2-0NREG広島立町ビル TEL082-245-8161(代) FAX082-245-1537

札幌営業所 〒060-0063 札幌市中央区南三条西3-8-1スワン札幌ビル TEL011-210-9561(代) FAX011-210-9562

沖縄営業所 〒900-0033 沖縄県那覇市久米1-15-1上山ビル TEL098-860-6377(代) FAX098-860-6392

M V F 〒110-0008 東京都台東区池之端2-7-17井門池之端ビル4階 TEL03-3821-6161(代) FAX03-3821-6186

(テレビ事業部) サービスセンター 〒125-0052 東京都葛飾区柴又3-5-6 TEL03-3607-2166(代) FAX03-3627-2505

2011.4\_1