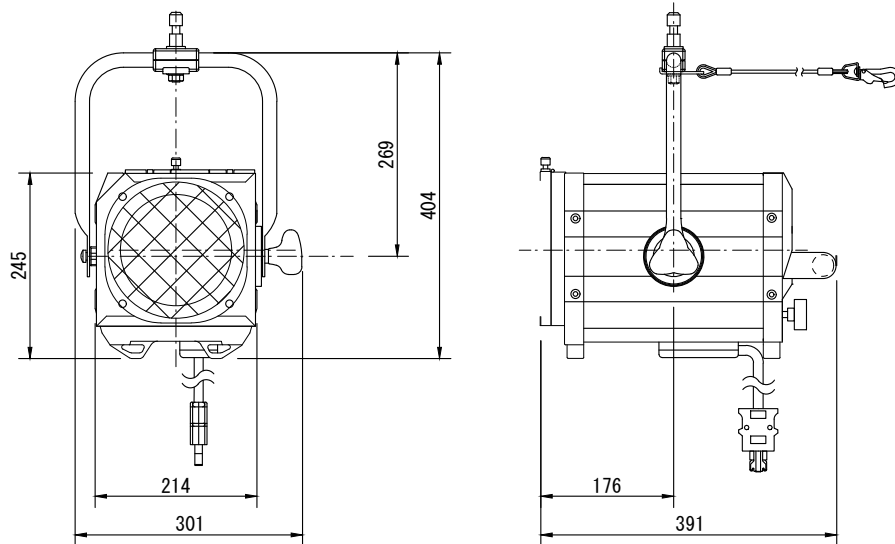


製品名	平凸レンズスポットライト	商品コード	A01124
		型式名称	CX-6
		縮 尺	S=1/10



<p>定格電圧 AC 100V</p> <p>定格消費電力 750W又は1000W(使用電球による)</p> <p>定格周波数 50/60Hz</p> <p>使用角度範囲 ハンガー使用時 上方90°, 下方90° スタンド使用時 上方90°, 下方90°</p> <p>最高周囲温度 40°C</p> <p>最高表面温度 250°C</p> <p>最小照射距離 2.4m</p> <p>最小隔離距離 0.4m</p> <p>照射角 7.0° ~ 66.8° (750W) 6.2° ~ 66.8° (1000W)</p> <p>リフレクタ レンズ ガラスダイクロミックリフレクタ 非球面平凸レンズ D=152mm F=178mm</p> <p>灯体材質 塗装色 アルミニウム(一部鋼板) 黒(マンセル N-1.0)</p>	<p>本体質量 8.0kg</p> <p>ダボ φ17</p> <p>落下防止ワイヤ φ3×500mm</p> <p>電源ケーブル 2PNCT 2mm<sup>2</sup>×2c+3芯 1.5m C型20Aプラグ付</p> <p>付属品 フィルタホルダ 195mm×195mm</p> <p>適合電球 JP 100V 750W B/M/GYX9.5 JP 100V 750W C/M/GYX9.5 JP 100V 1000W B/BP JP 100V 1000W C/BP</p>
---	---