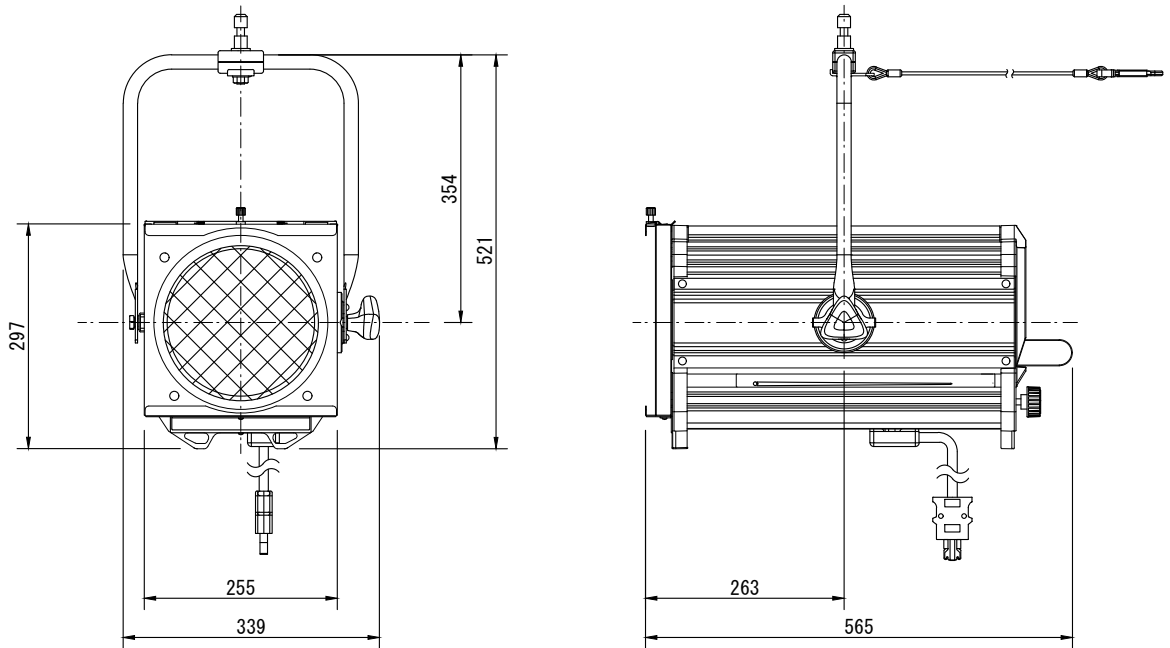


製品名	平凸レンズスポットライト	商品コード	A01127
		型式名称	CX-8L II
		縮 尺	S=1/10



<p>定格電圧 AC 100V</p> <p>定格消費電力 1500W</p> <p>定格周波数 50/60Hz</p> <p>使用角度範囲 ハンガー使用時 上方90° , 下方90° スタンド使用時 上方90° , 下方90°</p> <p>最高周囲温度 40℃</p> <p>最高表面温度 250℃</p> <p>最小照射距離 2.7m</p> <p>最小隔離距離 0.6m</p> <p>照射角 3.8° ~67.5° (フィールド角)</p> <p>リフレクタ ガラスダイクロミックリフレクタ</p> <p>レンズ 非球面平凸レンズ</p> <p>灯体材質 D=203mm F=356mm マグネシウム、 アルミニウム (一部鋼板)</p> <p>塗装色 黒 (マンセル N-1.0)</p>	<p>本体質量 8.9kg</p> <p>ダボ φ17</p> <p>落下防止ワイヤ φ3×500mm</p> <p>電源ケーブル 2PNCT 2mm²×2c+E2mm² 1.5m C型20Aプラグ付</p> <p>付属品 フィルタホルダ 245mm×245mm</p> <p>適合電球 JP 100V 1500W B/MG22A JP 100V 1500W C/MG22A</p>
--	---