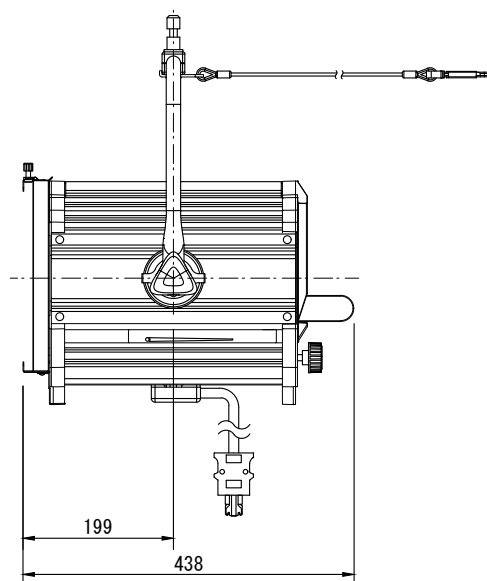
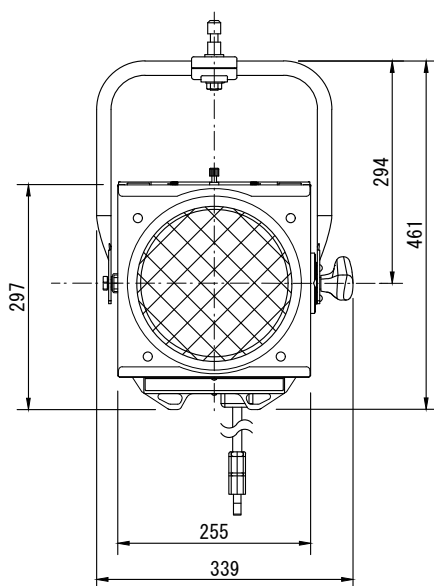


製品名	平凸レンズスポットライト	商品コード	A01125
		型式名称	CX-8S II
		縮 尺	S=1/10



<p>定格電圧 AC 100V</p> <p>定格消費電力 1000W又は1500W(使用電球による)</p> <p>定格周波数 50/60Hz</p> <p>使用角度範囲 ハンガー使用時 上方90°, 下方90° スタンド使用時 上方90°, 下方90°</p> <p>最高周囲温度 40°C</p> <p>最高表面温度 270°C</p> <p>最小照射距離 3.6m</p> <p>最小隔離距離 0.5m</p> <p>照射角 7.7° ~ 50.5° (1000W/フィールド角) 8.0° ~ 51.3° (1500W/フィールド角)</p> <p>リフレクタ レンズ ガラスダイクロミックリフレクタ 非球面平凸レンズ D=203mm F=203mm</p> <p>灯体材質 マグネシウム、 アルミニウム (一部鋼板)</p>	<p>塗装色 黒 (マンセル N-1.0)</p> <p>本体質量 9.2kg</p> <p>ダボ φ17</p> <p>落下防止ワイヤ φ3×500mm</p> <p>電源ケーブル 2PNCT 2mm<sup>2</sup>×3芯 1.5m C型20Aプラグ付</p> <p>付属品 フィルタホルダ 245mm×245mm</p> <p>適合電球 JP 100V 1000W B/MG22 JP 100V 1000W C/MG22 JP 100V 1000W B/MG22A JP 100V 1000W C/MG22A JP 100V 1500W B/MG22A JP 100V 1500W C/MG22A</p>
--	--