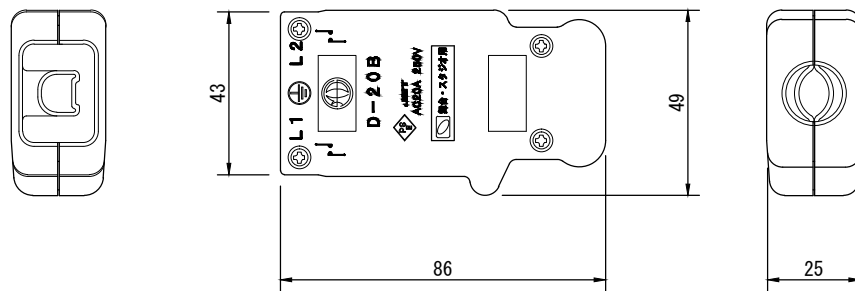


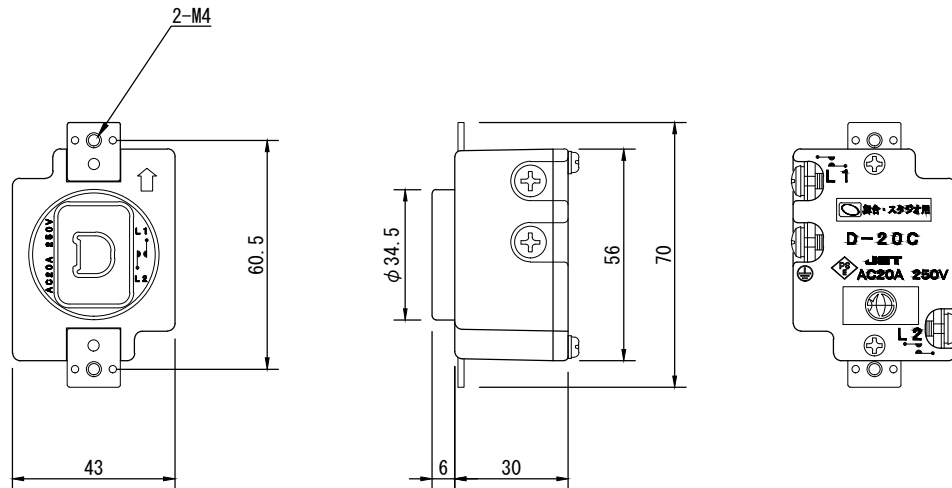
製品名	差込接続器	商品コード	G70701
		型式名称	D-20P
		縮尺	S=1/2
定格 本体材質 表面色 本体質量 適用ケーブル 備考	250V 20A フェノール樹脂 黒 80g 2CT, 2PNCT 3.5mm ² ×3芯 2CT, 2PNCT 2mm ² ×3芯 接続電線の末端の銅線用圧着端子 (丸型)は3.5-4または2-4に限る		

製品名	差込接続器	商品コード	G70702
		型式名称	D-20B
		縮 尺	S=1/2



<p>定格</p> <p>本体材質</p> <p>表面色</p> <p>本体質量</p> <p>適用ケーブル</p> <p>備考</p>	<p>250V 20A</p> <p>フェノール樹脂</p> <p>黒</p> <p>100g</p> <p>2CT, 2PNCT 3.5×3芯</p> <p>2CT, 2PNCT 2mm²×3芯</p> <p>接続電線の末端の銅線用圧着端子 (丸型)は3.5-4または2-4に限る</p>		
--	--	--	--

製品名	差込接続器	商品コード	G70703
		型式名称	D-20C
		縮 尺	S=1/2



定格 本体材質 表面色 本体質量 端子ネジ	250V 20A フェノール樹脂 黒 95g M4		
-----------------------------------	---------------------------------------	--	--

製品名	差込接続器	商品コード	G70704
		型式名称	D-20C-L
		縮 尺	S=1/2
定格 本体材質 表面色 本体質量 端子ネジ	250V 20A フェノール樹脂 黒 95g M4		