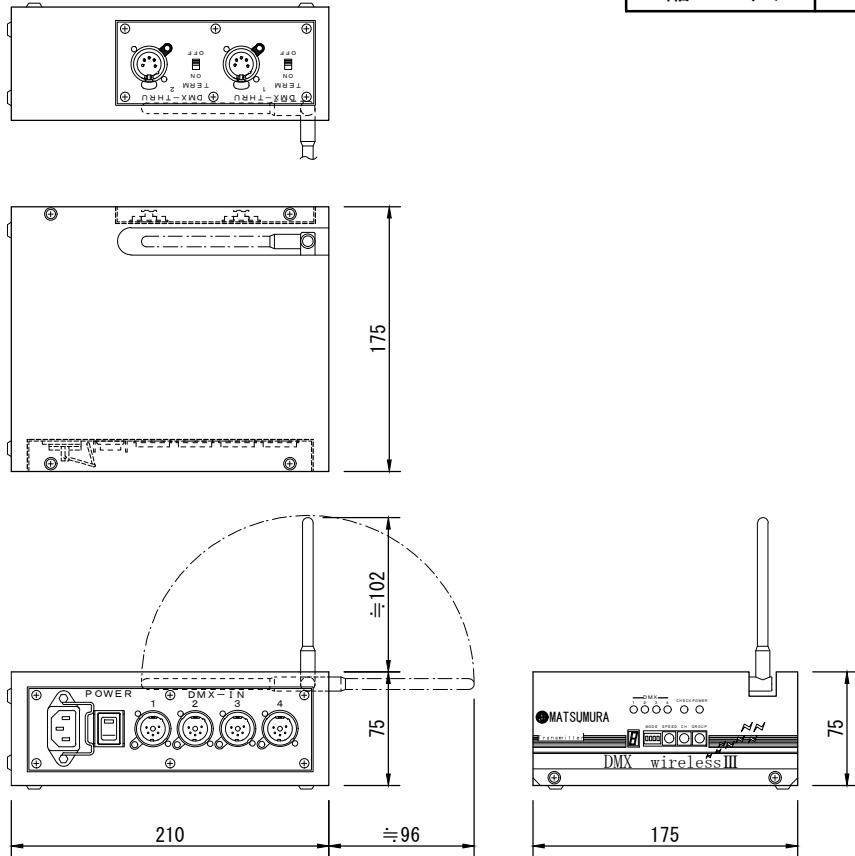


製品名	DMXワイヤレスⅢ送信機	商品コード	G94005
		型式名称	SS34DXT
		縮尺	S=1/5

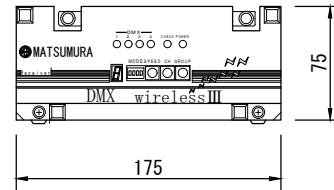
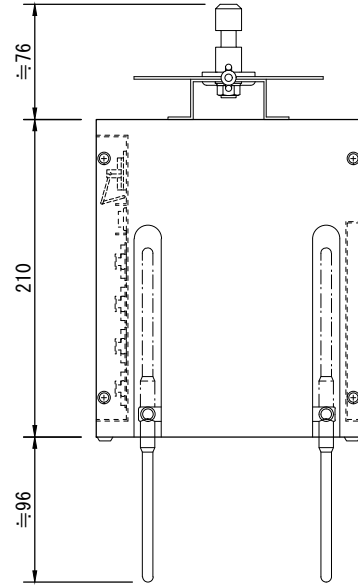
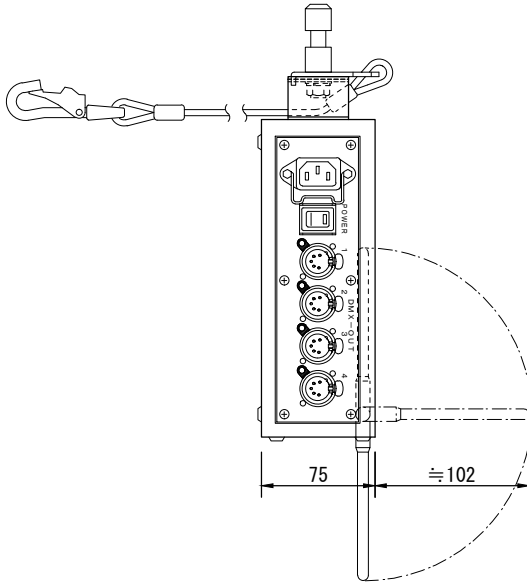


DMXワイヤレスⅡ(旧)、Ⅲ(新)の動作互換

送信機タイプ	受信機タイプ	動作互換
Ⅱ	Ⅱ	○
	Ⅲ	×
Ⅲ	Ⅱ	○
	Ⅲ	○

<p>〈機器仕様〉</p> <p>入力電源 消費電力 周囲温度 周囲相対湿度 信号方式 本体材質 塗装色 本体質量 電源ケーブル</p>	<p>AC 100V±10% 50/60Hz</p> <p>10W</p> <p>0℃～40℃</p> <p>45%～85%(結露しないこと)</p> <p>DMX512/1990 4系統</p> <p>鋼板</p> <p>黒(778-704 サテン)</p> <p>1.7kg</p> <p>平行接地極付15Aプラグ付ケーブル 2m</p>	<p>〈無線仕様〉</p> <p>特定無線設備の種別 電波型式 周波数 占有帯地域 送信出力</p>	<p>2.4GHz帯小電力データ通信システム G1D</p> <p>2412～2484MHz(14ch設定可能)</p> <p>22MHz</p> <p>10mW/MHz以下 (但しアンテナ利得含む)</p> <p>「技術適合証明」取得</p>
--	---	--	--

製品名	DMXワイヤレスⅢ受信機	商品コード	G94006
		型式名称	SS34DXR
		縮 尺	S=1/5



DMXワイヤレスⅡ(旧)、Ⅲ(新)の動作互換

送信機タイプ	送信機タイプ	動作互換
Ⅱ	Ⅱ	○
	Ⅲ	×
Ⅲ	Ⅱ	○
	Ⅲ	○

<p>〈機器仕様〉</p> <p>入力電源 AC 100V±10% 50/60Hz</p> <p>消費電力 10W</p> <p>周囲温度 0℃～40℃</p> <p>周囲相対湿度 45%～85%(結露しないこと)</p> <p>信号方式 DMX512/1990 4系統</p> <p>本体材質 鋼板</p> <p>塗装色 黒(778-704 サテン)</p> <p>本体質量 2.1kg</p> <p>電源ケーブル 平行接地極付15Aプラグ付ケーブル 2m</p>	<p>〈無線仕様〉</p> <p>特定無線設備の種別 2.4GHz帯小電力データ通信システム G1D</p> <p>電波型式 2412～2484MHz(14ch設定可能)</p> <p>周波数 22MHz</p> <p>占有帯地域 10mW/MHz以下</p> <p>送信出力 (但しアンテナ利得含む) 「技術適合証明」取得</p>
---	--