

DMX信号ワイヤレス送受信機

# DMX wireless III



使用環境で選べる14ch対応の周波数帯

制御系統がDMX512×4系統

同一エリア内で複数の送信機が使用可能

DMXワイヤレスIIIは、信号ケーブルの配線工事や追加・仮設のケーブル引き回しなどを必要とせず、既設・仮設を問わずに照明操作卓からのDMX信号を各所の照明機材に伝送して制御することが可能なワイヤレス通信システムです。

# DMX wireless III

## ◆無線チャンネル番号表示器を搭載

使用中の無線チャンネル番号が表示器にて確認できます。

## ◆受信機の無線チャンネルの変更は自動設定

グループ動作により、無線チャンネルは、送信機のみ指定し、受信機は自動でチャンネルを設定します。

## ◆パケット単位による無線転送

複数のチャンネルを必要とする機材でも制御可能です。

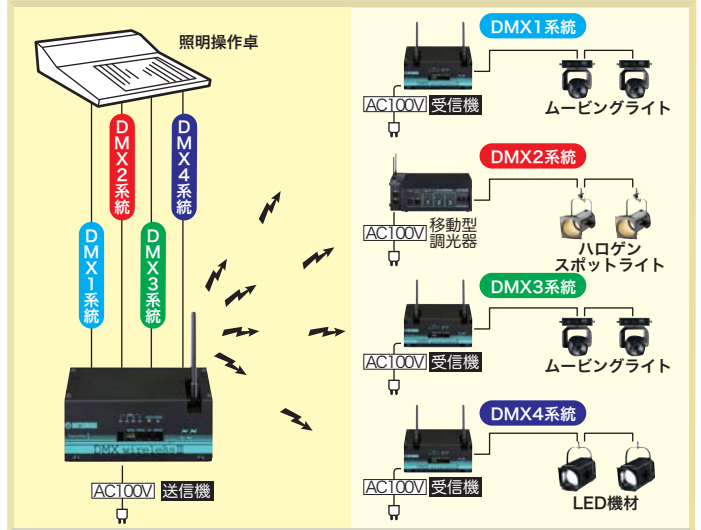
## ◆周波数帯が14chの間で選択が可能。

展示会など、同一エリア内に無線LANや当社・他社製ワイヤレス機器が周囲にあっても使用できます。

## ◆DMX512×4系統の通信が可能。

ムービングライト、LED機材など、多数のチャンネルを必要とする機材に有効です。

### <基本的な使用例>



送信機に接続できる機器：DMX信号の出力が可能なもの（照明操作卓）  
 受信機に接続できる機器：DMX信号で制御が可能なもの（調光器・ムービングライト・カラーチェンジャ等）

### 通信方式の特長

#### 2.4GHz帯

伝送レートや送信時間制限などによるデータの途切れなどがない。  
 伝送速度の高速化が求められるDMX信号に最適。

#### SS方式

ノイズが多い環境や、妨害電波があっても通信が可能。  
 スペクトルを広帯域に拡散するため、電力密度が小さくなり、他の無線局に妨害を与えにくい。

#### ダイバシティ機能

2本の受信アンテナが受信強度の強い方を自動選択して確実な受信が可能。

### システム仕様

名称	DMXワイヤレスIII
型式	送信機/SS34DXT、受信機/SS34DXR

#### 【無線仕様】

特定無線設備の種類別	2.4GHz帯小電力データ通信システム
電波型式	G1D
周波数	2412~2484MHz (14ch設定可能)
占有帯域幅	22MHz
送信出力	10mW/MHz以下 (但しアンテナの利得を含む)
到達距離	50~100m (但し環境条件により異なる)

「技術基準適合証明」取得済み

#### 【機器仕様】

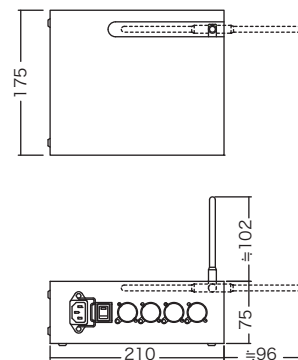
信号方式	DMX512/1990 4系統
電源	AC100V±10% 50/60Hz
消費電力	10W
電源コード	コード長2m、平行接地極付15Aプラグ付
周囲環境	周囲温度：0°C~40°C 相対湿度：45%~85% (結露しないこと)
質量	送信機：1.7kg 受信機：2.1kg

◆オプション：ハードケース

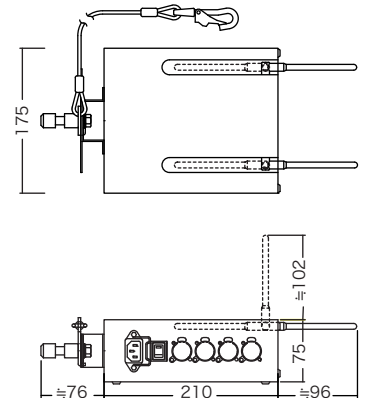
※DMXワイヤレスII受信機と互換性あり。  
 旧製品との互換性の詳細につきましては、最寄りの各支店・営業所までお問い合わせください。

### 外形寸法

#### 【送信機】



#### 【受信機】



※記載の製品に関しましては、改良のため予告なく仕様変更を行うことがありますのでご了承ください。



- 警告**
- 装置の本体質量に見合った取付金具を使用してください。取付金具の選定を間違えると落下し、物的損害・けがの原因となります。
  - 装置の取付・設置時は、電源コード及びDMXケーブルを照明器具に接触しないように取付けてください。火災の原因となります。
  - 装置を分解、改造をしないでください。火災・感電・故障の原因となります。



- 注意**
- 装置は屋内用です。屋外で使用しないでください。屋外で使用すると、火災・感電・故障の原因となります。
  - 直射日光・高温・多湿・塵埃・腐食性ガス・振動・衝撃等の環境は避けて設置してください。火災・感電・故障の原因となります。
  - 装置に強い衝撃を与えないでください。火災・感電・故障の原因となります。
  - 装置の取付・設置前・使用前に必ず取扱説明書または注意書をよくお読みください。また、お読みいただいた後は大切に保管し、必要ときに活用してください。

記載の製品は、演出空間調光装置です。  
 この装置を取付・設置・使用される前に必ず取扱説明書をお読みになり、正しくお使いください。

# 株式会社 松村電機製作所

<http://www.matsumuradenki.co.jp>

本社 〒113-0031 東京都文京区根津2-12-1 TEL.03(3821)6169 (代) FAX.03(5685)3144  
 支店 東京・関西・中部・九州・東北・中国  
 営業所 札幌・沖縄  
 サービスセンター