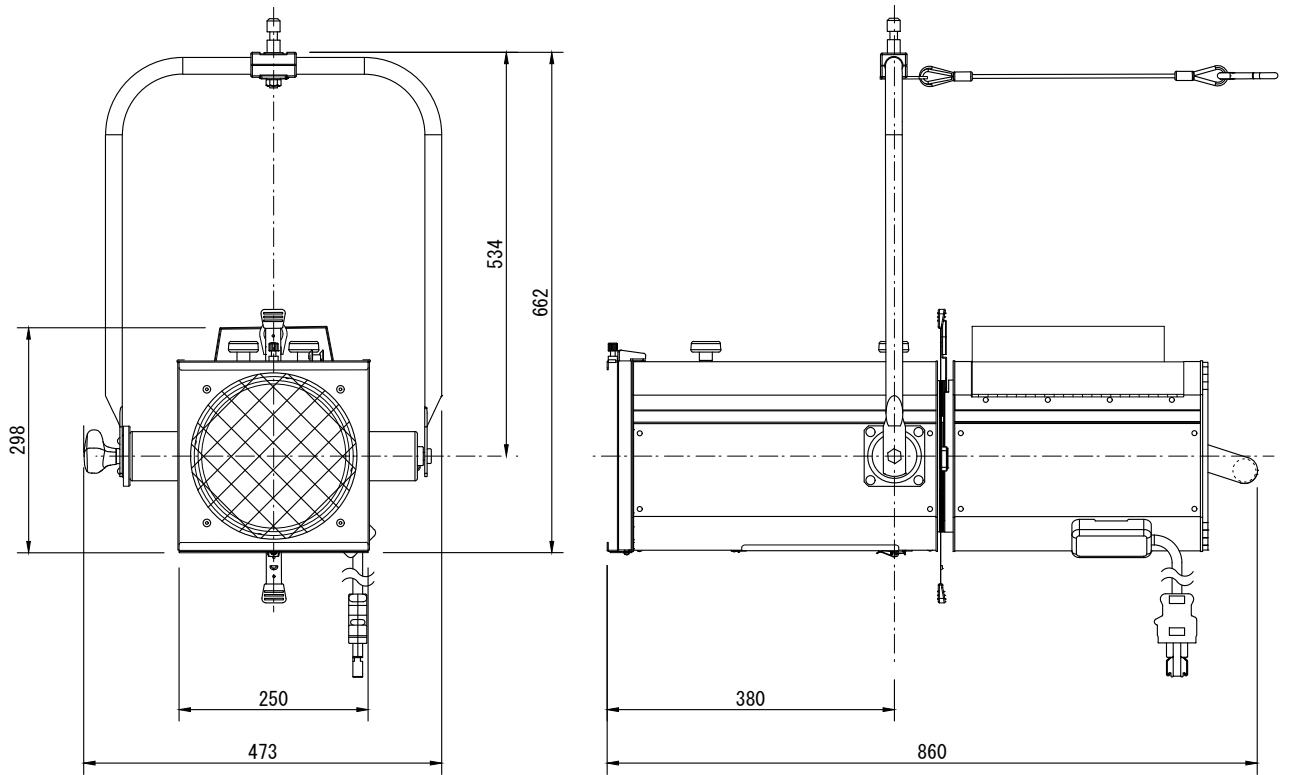


製品名	エリプソイダルリフレクタスポットライト	商品コード	A06025
		型式名称	EM-217Z
		縮 尺	S=1/10



<p>定格電圧 AC 100V</p> <p>定格消費電力 2000W</p> <p>定格周波数 50/60Hz</p> <p>使用角度範囲 ハンガー使用時 上方90°, 下方90° スタンド使用時 上方90°, 下方90°</p> <p>最高周囲温度 40°C</p> <p>最高表面温度 215°C</p> <p>最小照射距離 1.6m</p> <p>最小隔離距離 0.4m</p> <p>照射角 17° ~ 30° (フィールド角)</p> <p>リフレクタ ガラスダイクロイック楕円リフレクタ</p> <p>先玉レンズ 非球面平凸レンズ D=203mm F=406mm</p> <p>元玉レンズ 非球面平凸レンズ D=127mm F=203mm</p> <p>フレーミングシャッタ 3スロット4枚</p>	<p>灯体材質 アルミニウム (一部鋼板)</p> <p>塗装色 黒 (マンセル N-1.0)</p> <p>本体質量 18.0kg</p> <p>ダボ φ17</p> <p>落下防止ワイヤ φ3×500mm</p> <p>電源ケーブル 2PNCT 3.5mm²×3芯 1.5m C型30Aプラグ付</p> <p>付属品 フィルタホルダ 245mm×245mm パターンホルダ (Aサイズ)</p> <p>適合電球 JCD 100V 2000W B/EM JCD 100V 2000W C/EM</p>
--	--