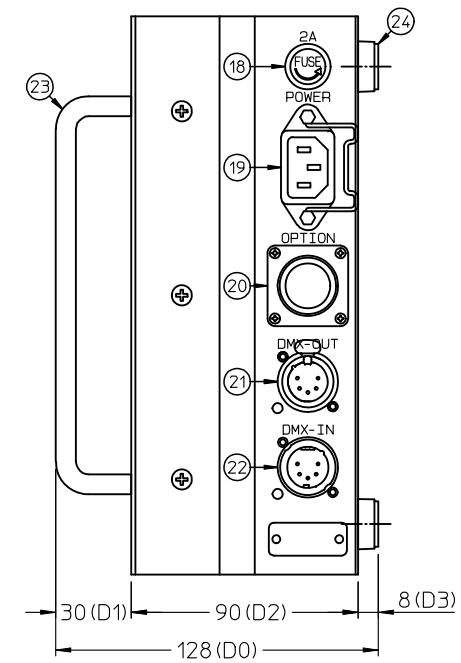
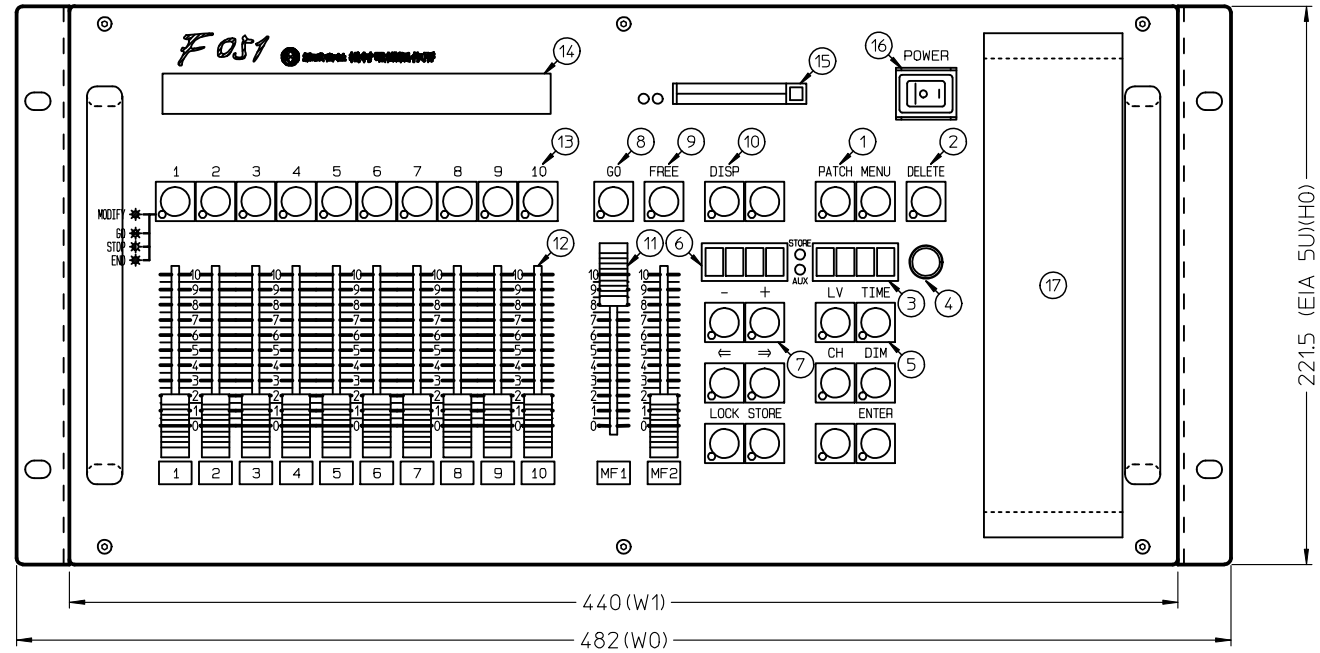
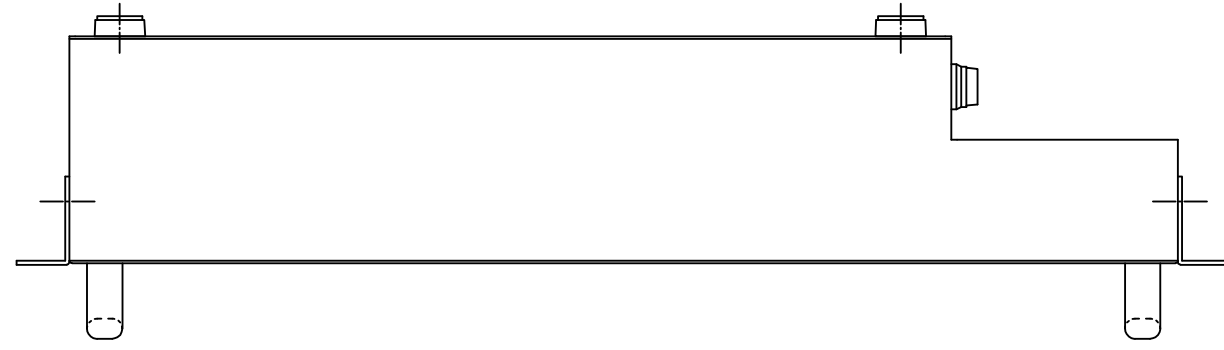


【基本仕様】

コントロールCH数: 120CH
 コントロールDIM数: 512DIM
 プリセットフェーダ: フリーフェーダ10本X12ページ
 (サブフェーダと切替)
 ショウデータ数: 10ショウデータ(外部記憶CFカード挿入時)
 シーン記憶数: 300シーン(サブ、チェイス)
 時間記憶: フェードタイム 0~999.9秒
 サブフェーダ: 10本X30ページ
 チェイス: トータル300ステップ
 バッチ: 直/調仕込. 1:1仕込
 外部記憶: CFカード(CompactFlash TM)
 調光信号: DMX512/1990
 電源: AC100V ±10% 50/60Hz
 消費電力: 20W
 質量: 約5.1kg
 周囲環境: 周囲温度: 0°C~40°C.
 相対湿度: 45%~80%(除結露)



調光操作ボックス・パネル/F051S(移動形・EIA形) S=1/3

番号	名称	数量	備考
1	パッチモードSW	1	PATCH
	メニューモードSW	1	MENU
	消去SW	1	DELETE
	データ表示器	1式	
	エンコーダ	1	
	レベル設定SW	1	LV
	タイム設定SW	1	TIME
	チャンネル指定SW	1	CH
	ディマ指定SW	1	DIM
	確定SW	1	ENTER
6	ページNo表示器	1式	
7	-+ SW	2	-、+
	シフトSW	2	←、→
	ロックSW	1	LOCK
	記憶SW	1	STORE
8	GO再生有効SW	1	GO
9	サブ/フリー フェーダ切替SW	1	FREE
10	LCDディスプレイ表示切替SW	1	DISP

番号	名称	数量	備考
11	マスタフェーダ	2	MF1、MF2
12	サブ/フリー フェーダ	10	1~10
13	サブフェーダSW	10	1~10 シーン再生・修正・フラッシュSW兼用
14	LCDディスプレイ	1	
15	外部記憶装置	1	CFカード
16	電源SW	1	POWER
17	オプションパネル	1式	有効 50WX180H、配線最大22本
18	ヒューズ	1	2A
19	電源コード用インレット	1	POWER
20	OPTION コネクタ	1	OPTION
21	DMX-OUT コネクタ	1	DMX-OUT
22	DMX-IN コネクタ	1	DMX-IN
23	ハンドル	2	栃木屋 THA-233-1
24	ブラフット	4	栃木屋 TM-201-6
付属品	CFカード	1	
	接続ケーブル	1式	

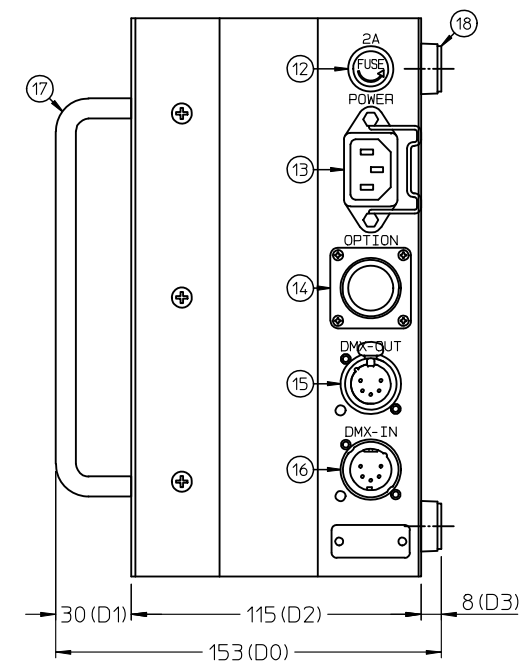
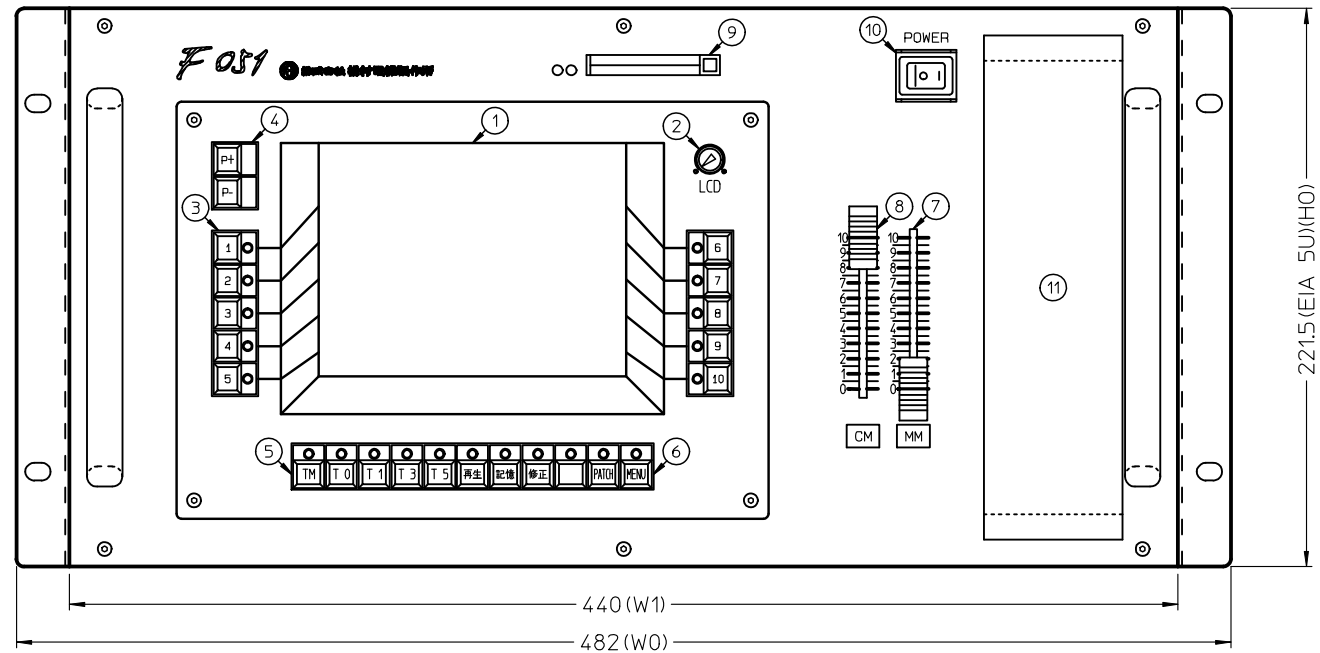
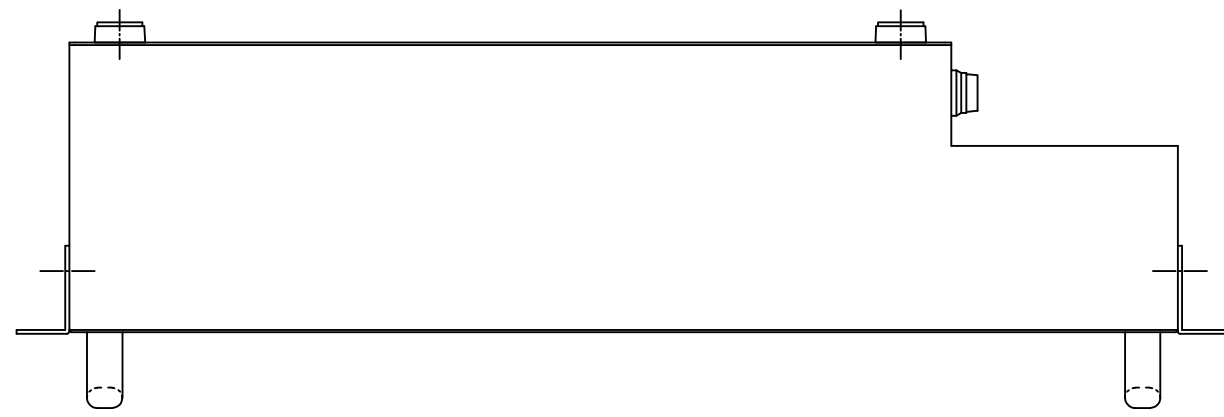
板厚	表面	パネル	SPCC t1.0
塗装	表面	ボックス	778-704 ブラック(サテン)
	表面	パネル	778-704 ブラック(サテン)

〈メモリーデータ入力操作部〉

件名					
名称					
調光操作ボックス・パネル/F051S(移動形・EIA形)					
検証・妥当性確認	設計担当	技術担当	作成日	尺度	図面番号
	Y.NO		H21/3/18	S=1/3	
株式会社 松村電機製作所					訂正版
MATSUMURA ELECTRIC MFG.CO.,LTD.					0

【基本仕様】

コントロールCH数: 120CH
 コントロールDIM数: 512DIM
 ショウデータ数: 10ショウデータ(外部記憶CFカード挿入時)
 シーン記憶数: 300シーン(シーン、チェイス)
 時間記憶: フェードタイム 0~999.9秒
 再生: シーン再生スイッチ10ヶX30ページ
 チェイス: トータル300ステップ
 バッチ: 直/調仕込. 1:1仕込
 ディスプレイ: LCDタッチディスプレイ
 外部記憶: CFカード(CompactFlash TM)
 調光信号: DMX512/1990
 電源: AC100V ±10% 50/60Hz
 消費電力: 20W
 質量: 約6.0kg
 周囲環境: 周囲温度: 0°C~40°C,
 相対湿度: 45%~80%(除結露)



調光操作ボックス・パネル/F051L(移動形・EIA形) S=1/3

番号	名称	数量	備考
1	LCDタッチディスプレイ	1式	タッチパネル
2	LCDコントラストVR	1	
3	シーン再生/選択SW	10	1~10
4	シーンページSW	2	P+・P-
5	タイム設定SW	1式	TM・T0・T1・T3・T5
6	操作モード選択SW	1式	再生・記憶・修正・PATCH・MENU
7	メモリマスタフェーダ	1	MM
8	チェイスマスタフェーダ	1	CM
9	外部記憶装置	1	CFカード
10	電源SW	1	POWER
11	オプションパネル	1式	有効 50WX180H、配線最大22本

番号	名称	数量	備考
12	ヒューズ	1	2A
13	電源コード用インレット	1	POWER
14	OPTION コネクタ	1	OPTION
15	DMX-OUT コネクタ	1	DMX-OUT
16	DMX-IN コネクタ	1	DMX-IN
17	ハンドル	2	栃木屋 THA-233-1
18	ブラフット	4	栃木屋 TM-201-6
付属品	CFカード	1	
	接続ケーブル	1式	

板厚	表面パネル	ボックス
	表面パネル	SPCC t1.0
塗装	標準色	778-704 ブラック(サテン)
	ボックス	778-704 ブラック(サテン)

件名				
名称 調光操作ボックス・パネル/F051L(移動形・EIA形)				
検証・妥当性確認	設計担当	技術担当	作成日	尺度
	Y.NO		H21/3/18	S=1/3
株式会社 松村電機製作所				訂正版
MATSUMURA ELECTRIC MFG.CO.,LTD.				0