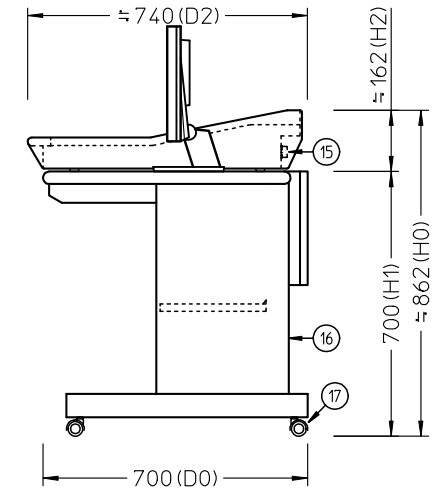


調光操作卓/F105II-512-40 S=1/20



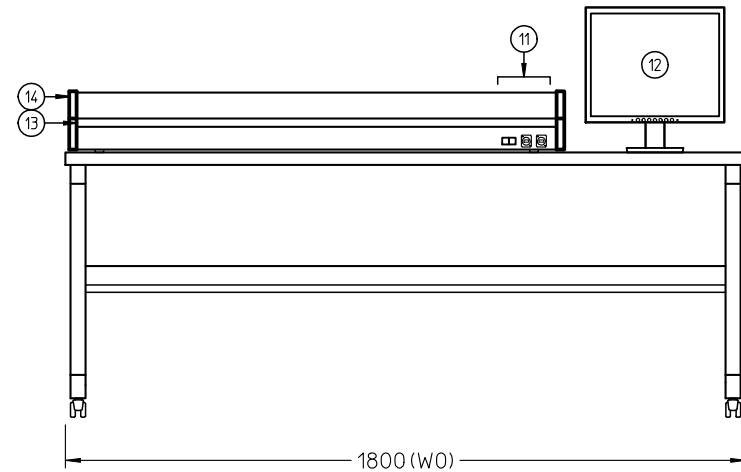
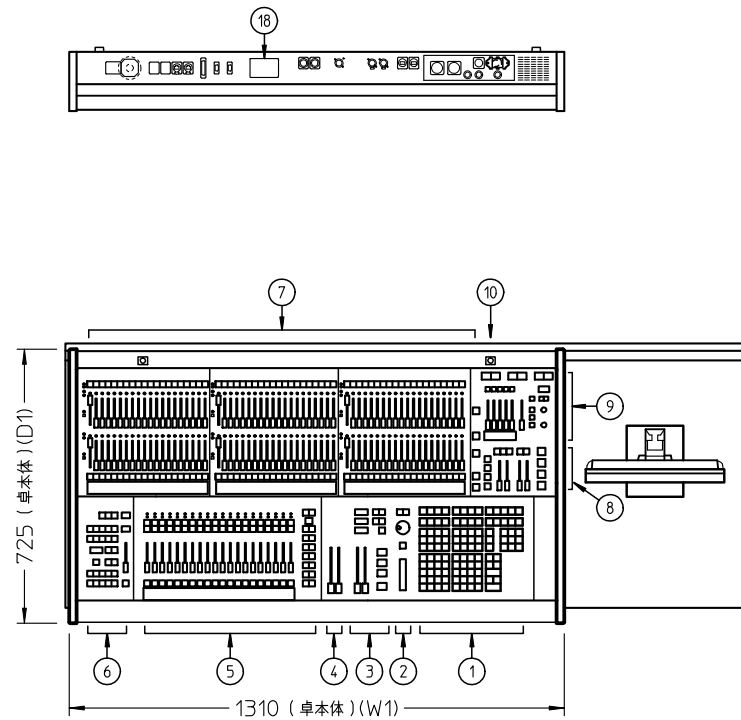
番号	名称	数量	備考
1	メモリーデータ入力操作部	1式	
2	エンコーダ操作部	1式	TIME・LEVEL
3	UP/DOWNクロス操作部	1式	UP・DOWN
4	A/Bクロス操作部	1式	A・B
5	サブフェーダ操作部	1式	20本X50ページ
6	エフェクト操作部	1式	
7	プリセットフェーダ操作部	40X2枚	ジョイント機能付き
8	フラッシュSWモード設定操作部	1式	ADD・KILL
	マスタフェーダ操作部	1式	GM・U/D-M
	システム切替操作部	1式	B-UP・PATCH・SUB遠方
9	客席自動調光操作SW	1式	
	客席手動フェーダ	5	
	客席自動/手動切替SW	5	
	客席手動マスタフェーダ	1	
	作業灯SW	2組	舞台X1・客席X1
	予備SW	2	
10	手元明かり用コネクタ	2	
11	操作SW	1組	
	USBコネクタ	2	USBメモリー接続用
12	LCD	1	17型
13	ハンドレスト	1式	
14	木製側板	1式	
15	接続コネクタ	1式	
16	スタンド	1式	
17	キャスター	4	
18	製造者銘板	1	
付属品	専用フレキシブル手元明かり	1	
	接続ケーブル	1式	
	卓カバー	1式	TK-17
	キーボード	1式	
	マウス	1式	マウスパット付
	USBメモリー	2	

板厚、材質	操作卓	SPCC t1.2、t1.0
	スタンド	スチール
標準 塗装色	表面	778-704 ブラック[サテン]
	スタンド	天板・本体:アイボリー、背面パネル:グレー

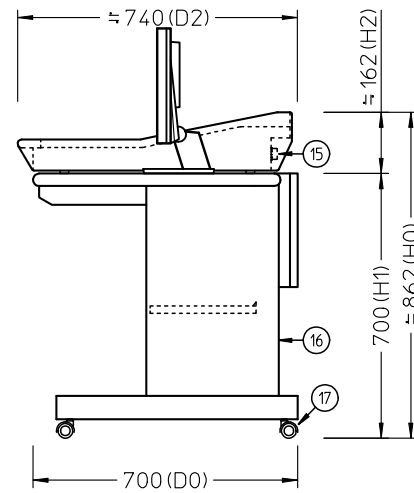
【基本仕様】

コントロールCH数: 512CH
 コントロールDIM数: 512DIM
 プリセットフェーダ: 40本X2段プリセット(ジョイント機能)
 ショーデータ数: 1000ショーデータ
 シーン記憶数: 1000シーン
 パート数: 8パート
 時間記憶:
 フェードタイム UP 0~99分59.9秒
 DOWN 0~99分59.5秒
 ディレイタイム UP 0~99分59.9秒
 DOWN 0~99分59.5秒
 ウェイトタイム 0~99分59.9秒
 サブフェーダ: 20本X50ページ
 エフェクト: 50パターンX99ステップ、トータル1000ステップ
 外部記憶: USBメモリー
 調光信号: DMX512/1990
 バックアップ: マニュアルバックアップ
 電源: AC100V ±10% 50/60Hz
 消費電力: 130W
 質量: 約35kg(卓本体)、5.7kg(LCD)
 39.5kg(スタンド)
 周囲環境: 周囲温度: 0°C~40°C
 相対湿度: 45%~80%(除結露)

件名					
名称					
調光操作卓/F105II-512-40					
検証・妥当性確認	設計担当	技術担当	作成日	尺度	図面番号
	SUGIURA		H28/1/15	S=1/20	
株式会社 松村電機製作所					訂正版 V02
MATSUMURA ELECTRIC MFG.CO.,LTD.					0



調光操作卓/F105II-512-60 S=1/20



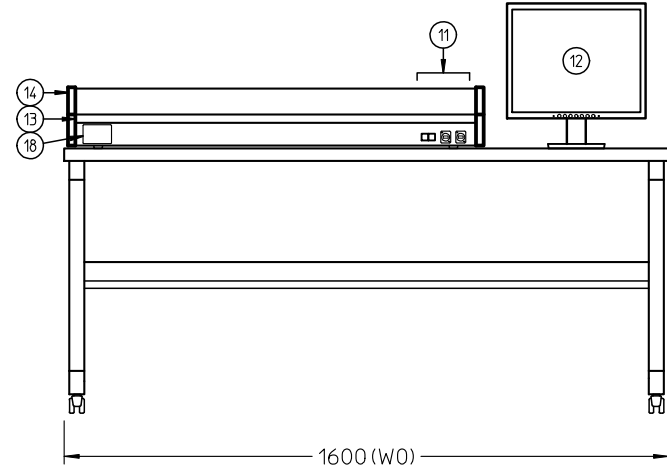
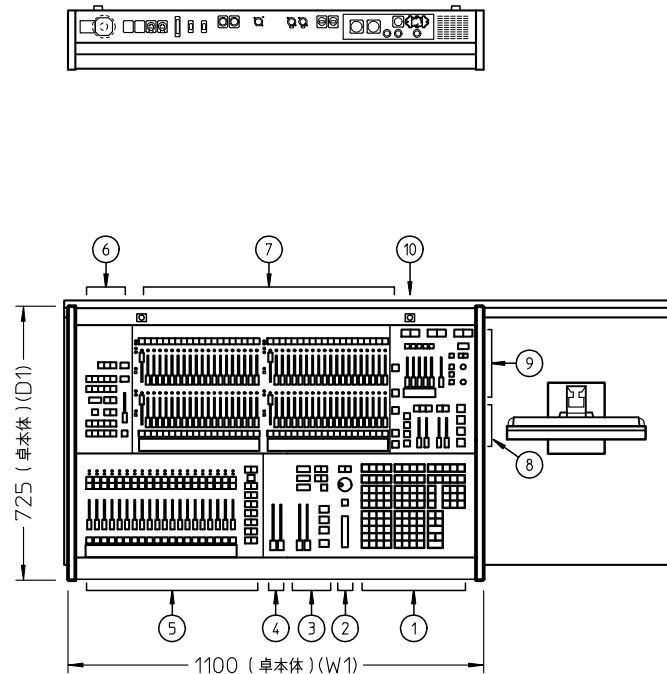
番号	名称	数量	備考
1	メモリーデータ入力操作部	1式	
2	エンコーダ操作部	1式	TIME・LEVEL
3	UP/DOWNクロス操作部	1式	UP・DOWN
4	A/Bクロス操作部	1式	A・B
5	サブフェーダ操作部	1式	20本X50ページ
6	エフェクト操作部	1式	
7	プリセットフェーダ操作部	60X2枚	ジョイント機能付き
8	フラッシュSWモード設定操作部	1式	ADD・KILL
	マスタフェーダ操作部	1式	GM・U/D-M
	システム切替操作部	1式	B-UP・PATCH・SUB遠方
	客席自動調光操作SW	1式	
9	客席自動調光操作SW	1式	
	客席手動フェーダ	5	
	客席自動/手動切替SW	5	
	客席手動マスタフェーダ	1	
	作業灯SW	2組	舞台X1・客席X1
予備SW	2		
10	手元明かり用コネクタ	2	
11	操作SW	1組	
	USBコネクタ	2	USBメモリー接続用
12	LCD	1	17型
13	ハンドレスト	1式	
14	木製側板	1式	
15	接続コネクタ	1式	
16	スタンド	1式	
17	キャスター	4	
18	製造者銘板	1	
付属品	専用フレキシブル手元明かり	1	
	接続ケーブル	1式	
	卓カバー	1式	TK-21
	キーボード	1式	
	マウス	1式	マウスパッド付
	USBメモリー	2	

板厚、材質	操作卓	SPCC t1.2、t1.0
	スタンド	スチール
標準 塗装色	表面	778-704 ブラック[サテン]
	スタンド	天板・本体:アイボリー、背面パネル:グレー

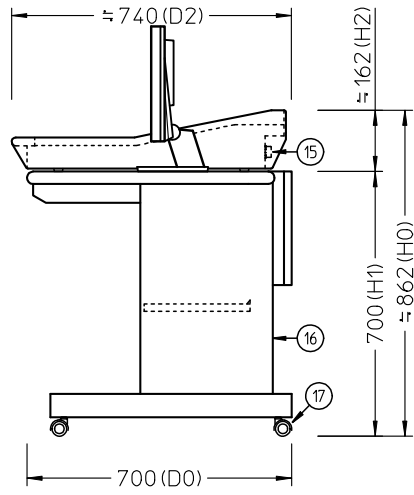
【基本仕様】

コントロールCH数: 512CH
 コントロールDIM数: 512DIM
 プリセットフェーダ: 60本X2段プリセット(ジョイント機能)
 ショーデータ数: 1000ショーデータ
 シーン記憶数: 1000シーン
 パート数: 8パート
 時間記憶:
 フェードタイム UP 0~99分59.9秒
 DOWN 0~99分59.5秒
 ディレイタイム UP 0~99分59.9秒
 DOWN 0~99分59.5秒
 ウェイトタイム 0~99分59.9秒
 サブフェーダ: 20本X50ページ
 エフェクト: 50パターンX99ステップ、トータル1000ステップ
 外部記憶: USBメモリー
 調光信号: DMX512/1990
 バックアップ: マニュアルバックアップ
 電源: AC100V ±10% 50/60Hz
 消費電力: 130W
 質量: 約45kg(卓本体)、5.7kg(LCD)
 42kg(スタンド)
 周囲環境: 周囲温度: 0°C~40°C
 相対湿度: 45%~80%(除結露)

件名					
名称					
調光操作卓/F105II-512-60					
検証・妥当性確認	設計担当	技術担当	作成日	尺度	図面番号
	SUGIURA		H28/1/15	S=1/20	
株式会社 松村電機製作所					訂正版
MATSUMURA ELECTRIC MFG.CO.,LTD.					VO1
					0



調光操作卓/F105II-1024-40 S=1/20



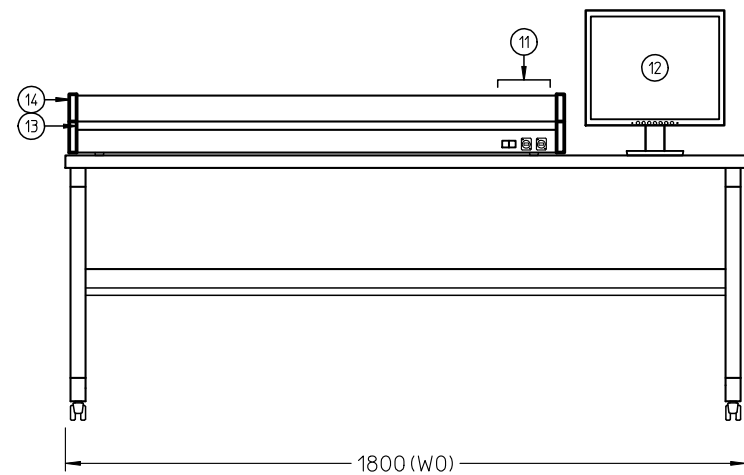
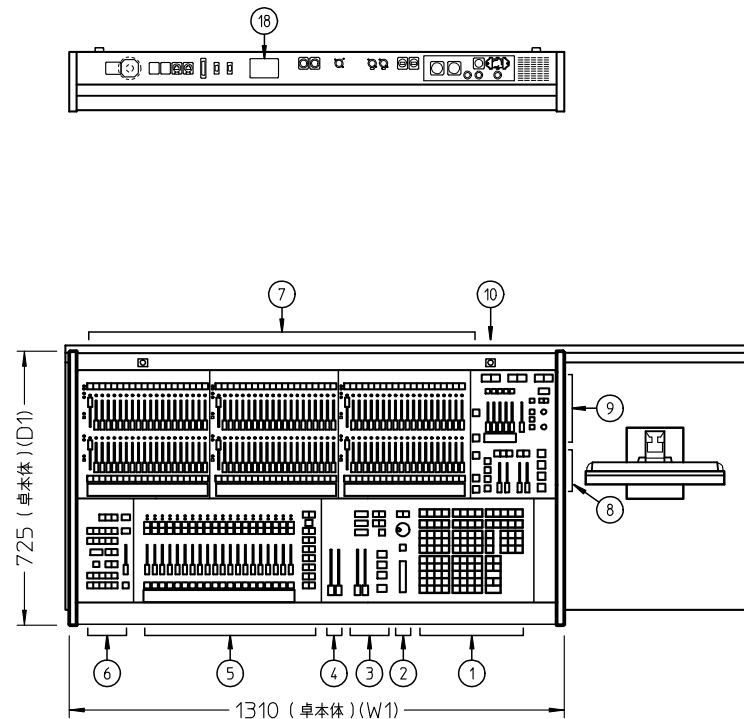
番号	名称	数量	備考
1	メモリーデータ入力操作部	1式	
2	エンコーダ操作部	1式	TIME・LEVEL
3	UP/DOWNクロス操作部	1式	UP・DOWN
4	A/Bクロス操作部	1式	A・B
5	サブフェーダ操作部	1式	20本X50ページ
6	エフェクト操作部	1式	
7	プリセットフェーダ操作部	40X2枚	ジョイント機能付き
8	フラッシュSWモード設定操作部	1式	ADD・KILL
	マスタフェーダ操作部	1式	GM・U/D-M
	システム切替操作部	1式	B-UP・PATCH・SUB遠方
9	客席自動調光操作SW	1式	
	客席手動フェーダ	5	
	客席自動/手動切替SW	5	
	客席手動マスタフェーダ	1	
	作業灯SW	2組	舞台X1・客席X1
	予備SW	2	
10	手元明かり用コネクタ	2	
11	操作SW	1組	
	USBコネクタ	2	USBメモリー接続用
12	LCD	1	17型
13	ハンドレスト	1式	
14	木製側板	1式	
15	接続コネクタ	1式	
16	スタンド	1式	
17	キャスター	4	
18	製造者銘板	1	
付属品	専用フレキシブル手元明かり	1	
	接続ケーブル	1式	
	卓カバー	1式	TK-17
	キーボード	1式	
	マウス	1式	マウスパット付
	USBメモリー	2	

板厚、材質	操作卓	SPCC t1.2、t1.0
	スタンド	スチール
標準 塗装色	表面	778-704 ブラック[サテン]
	スタンド	天板・本体:アイボリー、背面パネル:グレー

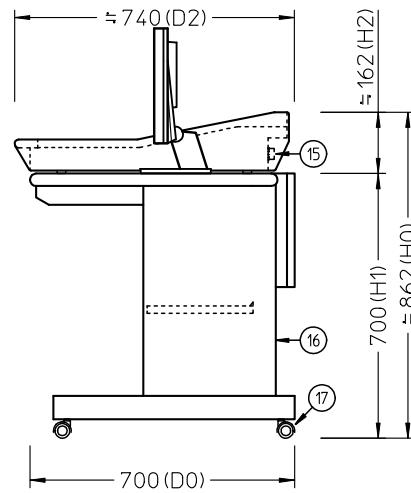
【基本仕様】

コントロールCH数: 1024CH
 コントロールDIM数: 1024DIM
 プリセットフェーダ: 40本X2段プリセット(ジョイント機能)
 ショーデータ数: 1000ショーデータ
 シーン記憶数: 1000シーン
 パート数: 8パート
 時間記憶:
 フェードタイム UP 0~99分59.9秒
 DOWN 0~99分59.5秒
 ディレイタイム UP 0~99分59.9秒
 DOWN 0~99分59.5秒
 ウェイトタイム 0~99分59.9秒
 サブフェーダ: 20本X50ページ
 エフェクト: 50パターンX99ステップ、トータル1000ステップ
 外部記憶: USBメモリー
 調光信号: DMX512/1990
 バックアップ: マニュアルバックアップ
 電源: AC100V ±10% 50/60Hz
 消費電力: 130W
 質量: 約35kg(卓本体)、5.7kg(LCD)
 39.5kg(スタンド)
 周囲環境: 周囲温度: 0°C~40°C
 相対湿度: 45%~80%(除結露)

件名					
名称					
調光操作卓/F105II-1024-40					
検証・妥当性確認	設計担当	技術担当	作成日	尺度	図面番号
	SUGIURA		H28/1/15	S=1/20	
株式会社 松村電機製作所					訂正版
MATSUMURA ELECTRIC MFG.CO.,LTD.					VOO
					0



調光操作卓/F105II-1024-60 S=1/20



番号	名称	数量	備考
1	メモリーデータ入力操作部	1式	
2	エンコーダ操作部	1式	TIME・LEVEL
3	UP/DOWNクロス操作部	1式	UP・DOWN
4	A/Bクロス操作部	1式	A・B
5	サブフェーダ操作部	1式	20本X50ページ
6	エフェクト操作部	1式	
7	プリセットフェーダ操作部	60X2枚	ジョイント機能付き
8	フラッシュSWモード設定操作部	1式	ADD・KILL
	マスタフェーダ操作部	1式	GM・U/D-M
	システム切替操作部	1式	B-UP・PATCH・SUB遠方
	客席自動調光操作SW	1式	
9	客席自動調光操作SW	1式	
	客席手動フェーダ	5	
	客席自動/手動切替SW	5	
	客席手動マスタフェーダ	1	
	作業灯SW	2組	舞台X1・客席X1
予備SW	2		
10	手元明かり用コネクタ	2	
11	操作SW	1組	
	USBコネクタ	2	USBメモリー接続用
12	LCD	1	17型
13	ハンドレスト	1式	
14	木製側板	1式	
15	接続コネクタ	1式	
16	スタンド	1式	
17	キャスター	4	
18	製造者銘板	1	
付属品	専用フレキシブル手元明かり	1	
	接続ケーブル	1式	
	卓カバー	1式	TK-21
	キーボード	1式	
	マウス	1式	マウスパット付
	USBメモリー	2	

板厚、材質	操作卓	SPCC t1.2、t1.0
	標準 塗装色	スタンド
	表面	778-704 ブラック[サテン]
	スタンド	天板・本体:アイボリー、背面パネル:グレー

【基本仕様】

コントロールCH数: 1024CH
 コントロールDIM数: 1024DIM
 プリセットフェーダ: 60本X2段プリセット(ジョイント機能)
 ショーデータ数: 1000ショーデータ
 シーン記憶数: 1000シーン
 パート数: 8パート
 時間記憶:
 フェードタイム UP 0~99分59.9秒
 DOWN 0~99分59.5秒
 ディレイタイム UP 0~99分59.9秒
 DOWN 0~99分59.5秒
 ウェイトタイム 0~99分59.9秒
 サブフェーダ: 20本X50ページ
 エフェクト: 50パターンX99ステップ、トータル1000ステップ
 外部記憶: USBメモリー
 調光信号: DMX512/1990
 バックアップ: マニュアルバックアップ
 電源: AC100V ±10% 50/60Hz
 消費電力: 130W
 質量: 約45kg(卓本体)、5.7kg(LCD)
 42kg(スタンド)
 周囲環境: 周囲温度: 0°C~40°C
 相対湿度: 45%~80%(除結露)

件名					
名称					
調光操作卓/F105II-1024-60					
検証・妥当性確認	設計担当	技術担当	作成日	尺度	図面番号
	SUGIURA		H28/1/15	S=1/20	
株式会社 松村電機製作所					訂正版
MATSUMURA ELECTRIC MFG.CO.,LTD.					VOO
					0