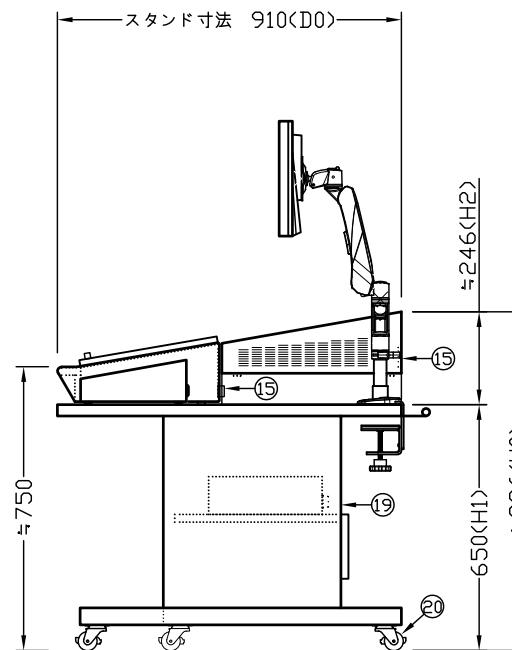


照明操作卓/F240-60 S=1/20



番号	名称	数量	備考
1	システム切替操作部	1式	CONTROL、OUTPUT
2	マスタフェーダ操作部	1式	GM・U/D-M
3	メモリデータ入力操作部	1式	
4	UP/DOWNクロス操作部	1式	UP・DOWN
5	A/Bクロス操作部	1式	A・B
6	サブフェーダ操作部	1式	20本×100ページ
7	チェイス操作部	1式	
8	エンコーダ1, 2操作部	1式	
9	プリセットモード操作部	1式	
10	プリセットフェーダ操作部(20CH×3段×3)	1式	ジョイント機能付
11	手元明かり用コネクタ	5	調光ボリューム付
12	ハンドレスト	1式	
13	側板	1式	アルミ製
14	電源SW	1組	
	USBコネクタ	2	USBメモリー接続用
15	接続コネクタ	1式	
16	客席灯操作部	1式	客席自動調光操作SW、客席手動フェーダ、作業灯SW灯
17	LCD	2	17型
18	社名板	1	MATSUMURA
19	スタンド	1式	
20	キャスター	1式	
21	マウス台	1式	引き出し式
22	台本受け	1式	スライド式
23	サブフェーダETHER/PMX変換ボックス	1式	
付属品	専用フレキシブル手元明かり	5	55cm、LED
	接続ケーブル	1式	
	卓カバー	1式	TK-21、TK-13
	キーボード	1式	
	マウス	1式	マウスパッド付
	USBメモリー	2	

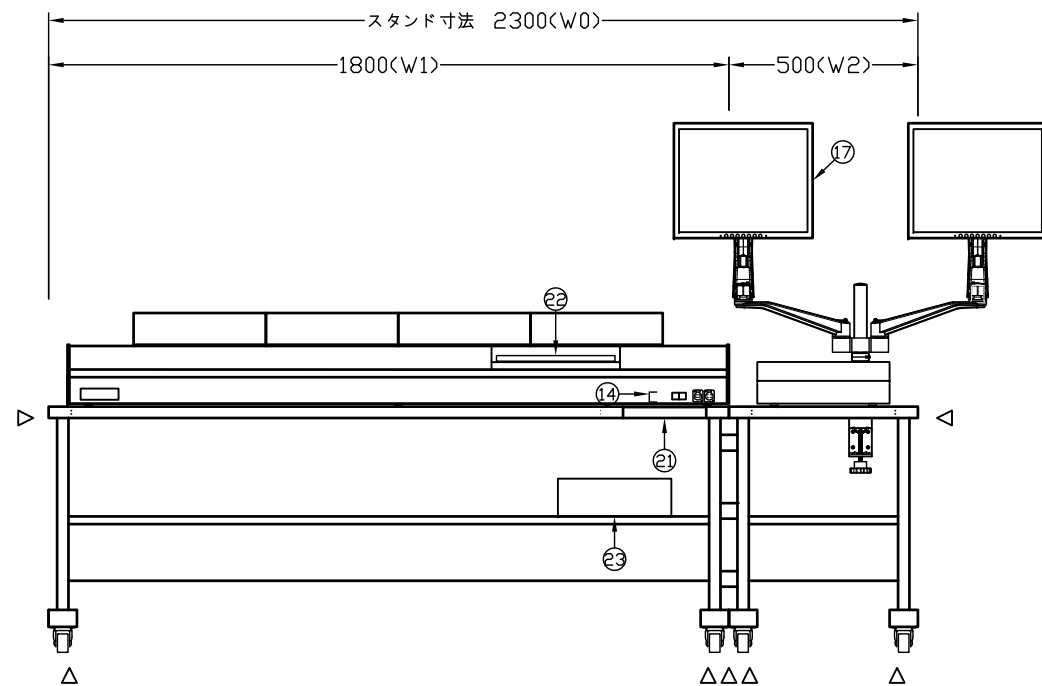
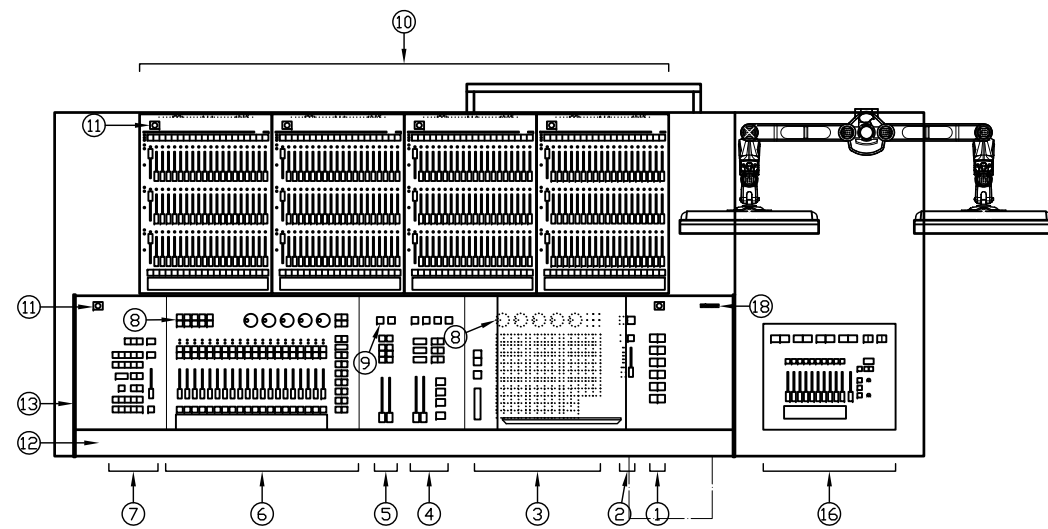
板厚	操作卓	SPCC t1.2、t1.0 アルミ t2.0
	スタンド	SPCC t1.6、t2.3
標準 塗装色	表面	778-704 ブラック(サテン)
	スタンド	

【基本仕様】

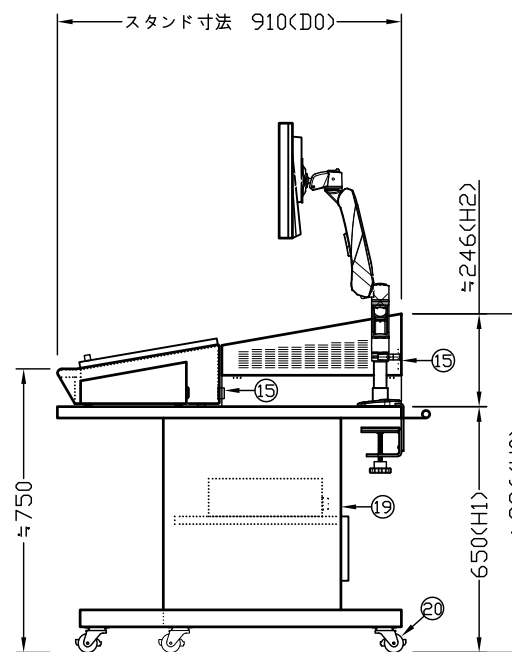
- ▷ : 分割点
- コントロールCH数: 4096CH
 - コントロールDIM数: 4096DIM
 - プリセットフェーダ: 60本×3段プリセット(ジョイント機能)
 - 制御機材数: 最大100台
 - カラーLED制御: カラーピッカ、エンコーダ、カラースウォッチ
 - パレット記憶数: 250パレット
 - ショーデータ数: 1000ショーデータ
 - シーン記憶数: キューデータ、サブデータ、チェイスデータ トータル3000シーン
 - キューリスト数: 1000キューリスト
 - パート数: 10パート
 - 時間記憶:

フェードタイム	UP	0~99分59.9秒
	DOWN	0~99分59.5秒
ディレイタイム	UP	0~99分59.9秒
	DOWN	0~99分59.5秒
		0, 0.1~99分59.9秒
 - サブフェーダ: 20本×100ページ
 - チェイス: 100パターン
 - 外部記憶: USBメモリー
 - 調光信号: DMX512/1990
ETHERNET(8ユニバス)
 - バックアップ: バックアップCPU方式
 - 電源: AC100V ±10% 50/60Hz
 - 消費電力: 200W
 - 質量: 63.5kg(卓本体)、5.7kg(LCD×1台分)
141kg(スタンド)
 - 周囲環境: 周囲温度: 0°C~40°C
相対湿度: 45%~80%(除結露)

件名					
名称					
照明操作卓/F240-60					
検証・妥当性確認	設計担当	技術担当	作成日	尺度	図面番号
			2020/11/24	S=1/20	
株式会社 松村電機製作所					訂正版 V03
MATSUMURA ELECTRIC MFG.CO.,LTD.					0



照明操作卓/F240-80 S=1/20



番号	名称	数量	備考
1	システム切替操作部	1式	CONTROL、OUTPUT
2	マスターフェーダ操作部	1式	GM・U/D-M
3	メモリーデータ入力操作部	1式	
4	UP/DOWNクロス操作部	1式	UP・DOWN
5	A/Bクロス操作部	1式	A・B
6	サブフェーダ操作部	1式	20本×100ページ
7	チェイス操作部	1式	
8	エンコーダ1, 2操作部	1式	
9	プリセットモード操作部	1式	
10	プリセットフェーダ操作部(20CH×3段×4)	1式	ジョイント機能付
11	手元明かり用コネクタ	6	調光ボリューム付
12	ハンドレスト	1式	
13	側板	1式	アルミ製
14	電源SW	1組	
	USBコネクタ	2	USBメモリー接続用
15	接続コネクタ	1式	
16	客席灯操作部	1式	客席自動調光操作SW、客席手動フェーダ、作業灯SW等
17	LCD	2	17型
18	社名板	1	MATSUMURA
19	スタンド	1式	
20	キャスター	1式	
21	マウス台	1式	引き出し式
22	台本受け	1式	スライド式
23	サブフェーダETHER/PMX変換ボックス	1式	
付属品	専用フレキシブル手元明かり	6	55cm、LED
	接続ケーブル	1式	
	卓カバー	1式	TK-21、TK-13
	キーボード	1式	
	マウス	1式	マウスパッド付
	USBメモリー	2	

板厚	操作卓	
	SPCC	t1.2、t1.0
標準 塗装色	スタンド	
	アルミ	t2.0
	表面	
	SPCC	t1.6、t2.3
	スタンド	
		778-704 ブラック(サテン)

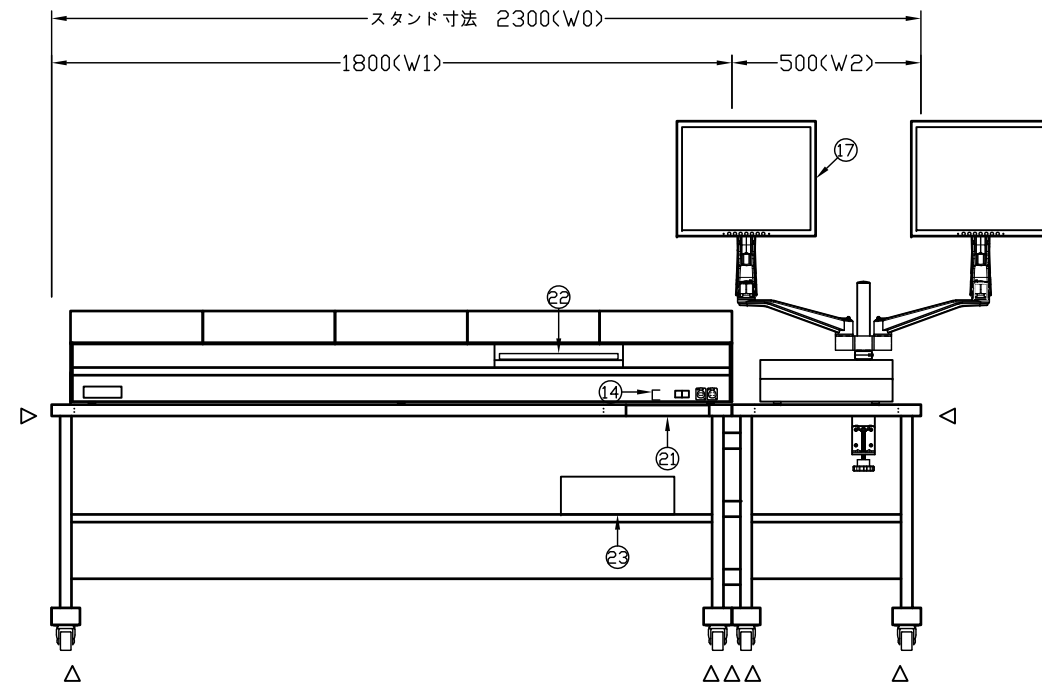
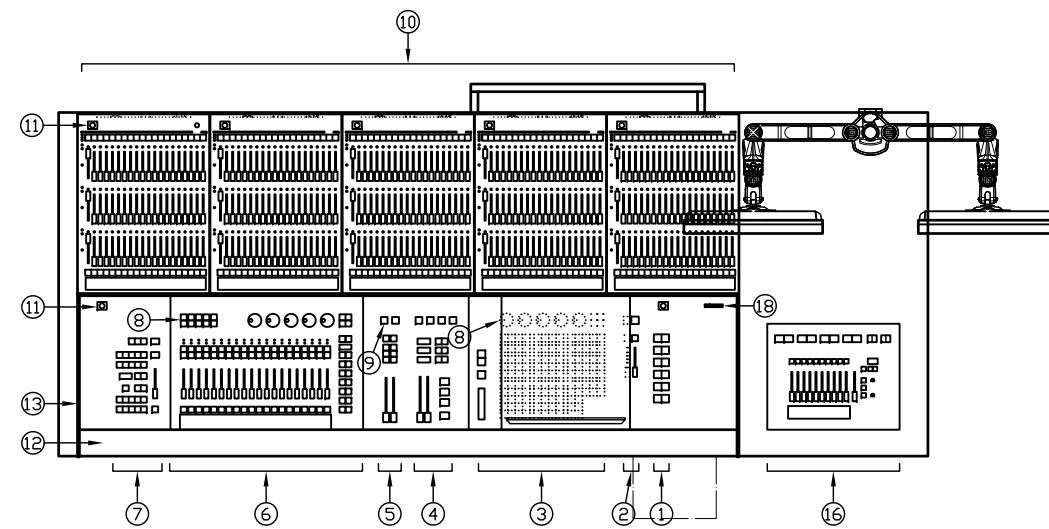
▷ : 分割点

【基本仕様】
 コントロールCH数: 4096CH
 コントロールDIM数: 4096DIM
 プリセットフェーダ: 80本×3段プリセット(ジョイント機能)
 制御機材数: 最大100台
 カラーLED制御: カラーピッカ、エンコーダ、カラースウォッチ
 パレット記憶数: 250パレット
 ショーデータ数: 1000ショーデータ
 シーン記憶数: キューデータ、サブデータ、チェイスデータ トータル3000シーン
 キュリスト数: 1000キュリスト
 パート数: 10パート
 時間記憶:
 フェードタイム UP 0~99分59.9秒
 DOWN 0~99分59.5秒
 デレイタイム UP 0~99分59.9秒
 DOWN 0~99分59.5秒
 ウェイトタイム 0, 0.1~99分59.9秒

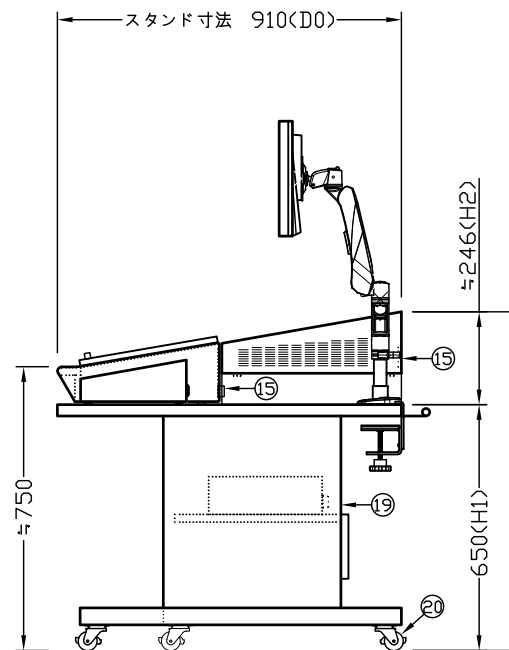
サブフェーダ: 20本×100ページ
 チェイス: 100パターン
 外部記憶: USBメモリー
 調光信号: DMX512/1990
 ETHERNET(8ユニバース)

バックアップ: バックアップCPU方式
 電源: AC100V ±10% 50/60Hz
 消費電力: 200W
 質量: 70.5kg(卓本体)、7.9kg(LCD×1台当たり)
 141kg(スタンド)
 周囲環境: 周囲温度: 0°C~40°C
 相対湿度: 45%~80%(除結露)

件名					
名称					
照明操作卓/F240-80					
検証・妥当性確認	設計担当	技術担当	作成日	尺度	図面番号
			2020/11/24	S=1/20	
株式会社 松村電機製作所					訂正版 V03
MATSUMURA ELECTRIC MFG.CO.,LTD.					0



照明操作卓/F240-100 S=1/20



番号	名称	数量	備考
1	システム切替操作部	1式	CONTROL、OUTPUT
2	マスタフェーダ操作部	1式	GM・U/D-M
3	メモリーデータ入力操作部	1式	
4	UP/DOWNクロス操作部	1式	UP・DOWN
5	A/Bクロス操作部	1式	A・B
6	サブフェーダ操作部	1式	20本×100ページ
7	チェイス操作部	1式	
8	エンコーダ1, 2操作部	1式	
9	プリセットモード操作部	1式	
10	プリセットフェーダ操作部(20CH×3段×5)	1式	ジョイント機能付
11	手元明かり用コネクタ	7	調光ボリューム付
12	ハンドレスト	1式	
13	側板	1式	アルミ製
14	電源SW	1組	
	USBコネクタ	2	USBメモリー接続用
15	接続コネクタ	1式	
16	客席灯操作部	1式	客席自動調光操作SW、客席手動フェーダ、作業灯SW灯
17	LCD	2	17型
18	社名板	1	MATSUMURA
19	スタンド	1式	
20	キャスター	1式	
21	マウス台	1式	引き出し式
22	台本受け	1式	スライド式
23	サブフェーダETHER/PMX変換ボックス	1式	
付属品	専用フレキシブル手元明かり	7	55cm、LED
	接続ケーブル	1式	
	卓カバー	1式	TK-21、TK-13
	キーボード	1式	
	マウス	1式	マウスパッド付
	USBメモリー	2	

板厚	操作卓	
	SPCC	t1.2、t1.0
標準 塗装色	スタンド	
	アルミ	t2.0
	表面	
	SPCC	t1.6、t2.3
	スタンド	
		778-704 ブラック(サテン)

▷ : 分割点

【基本仕様】
 コントロールCH数: 4096CH
 コントロールDIM数: 4096DIM
 プリセットフェーダ: 100本×3段プリセット(ジョイント機能)
 制御機材数: 最大100台
 カラーLED制御: カラーピッカ、エンコーダ、カラスウォッチ
 パレット記憶数: 250パレット
 ショーデータ数: 1000ショーデータ
 シーン記憶数: キューデータ、サブデータ、チェイスデータ トータル3000シーン
 キュリスト数: 1000キュリスト
 パート数: 10パート
 時間記憶:
 フェードタイム UP 0~99分59.9秒
 DOWN 0~99分59.5秒
 デレイタイム UP 0~99分59.9秒
 DOWN 0~99分59.5秒
 ウェイトタイム 0, 0.1~99分59.9秒

サブフェーダ: 20本×100ページ
 チェイス: 100パターン
 外部記憶: USBメモリー
 調光信号: DMX512/1990
 ETHERNET(8ユニバス)

バックアップ: バックアップCPU方式
 電源: AC100V ±10% 50/60Hz
 消費電力: 200W
 質量: 77.5kg(卓本体)、5.7kg(LCD×1台当たり)
 141kg(スタンド)
 周囲環境: 周囲温度: 0°C~40°C
 相対湿度: 45%~80%(除結露)

件名					
名称					
照明操作卓/F240-100					
検証・妥当性確認	設計担当	技術担当	作成日	尺度	図面番号
			2020/11/24	S=1/20	
株式会社 松村電機製作所					訂正版 V03
MATSUMURA ELECTRIC MFG.CO.,LTD.					0