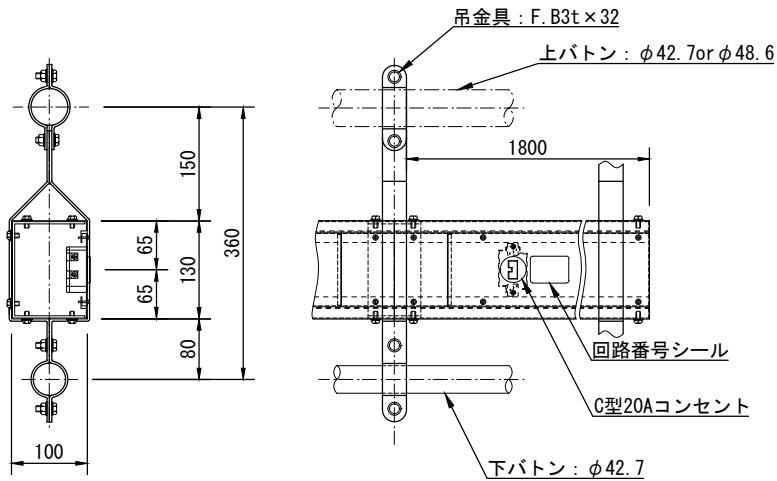
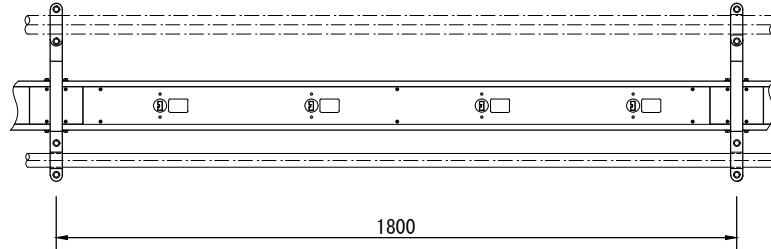
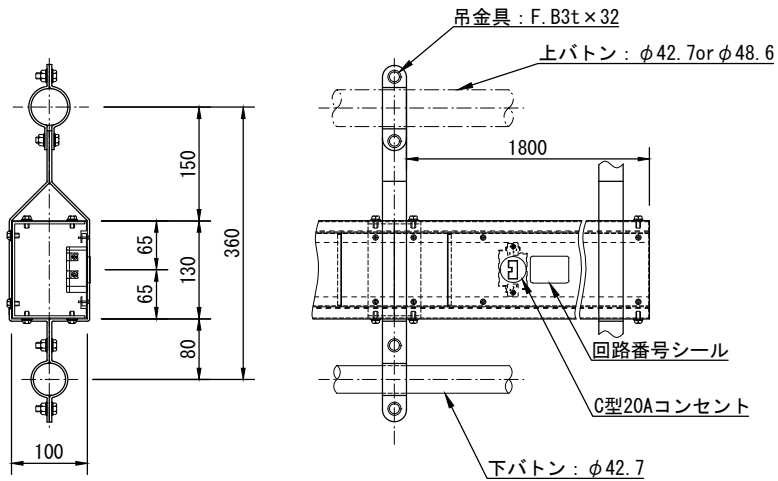
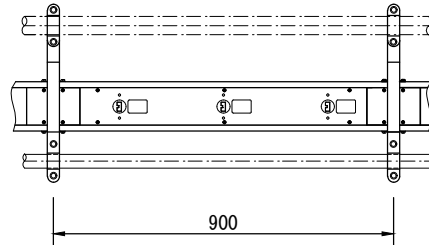


製品名	フライダクト	商品コード	M01001
		型式名称	FD1-20/1.8
		縮 尺	S=1/10・1/20



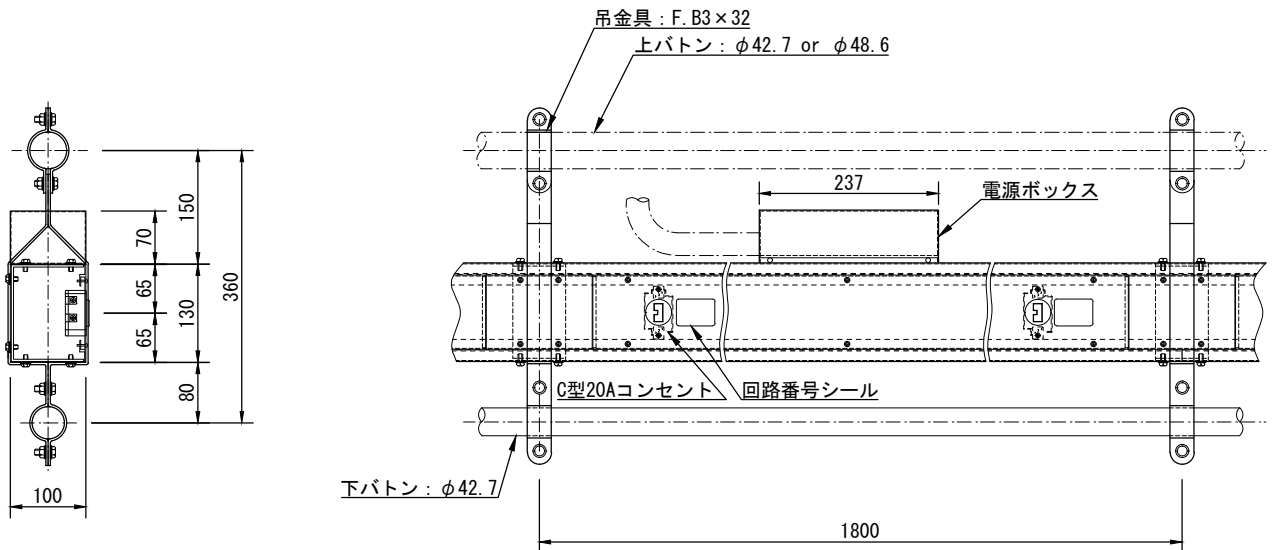
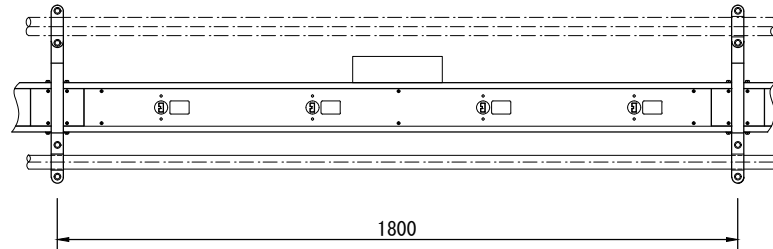
<p>本体材質 塗装色 備考</p>	<p>鋼板 黒 (マンセル N-1.0) 上バトンφ42.7の場合はアダプタ ゴムを使用。 コンセント口数は別紙回路図に よる。</p>		
----------------------------	--	--	--

製品名	フライダクト	商品コード	M01002
		型式名称	FD1-20/0.9
		縮尺	S=1/10・1/20



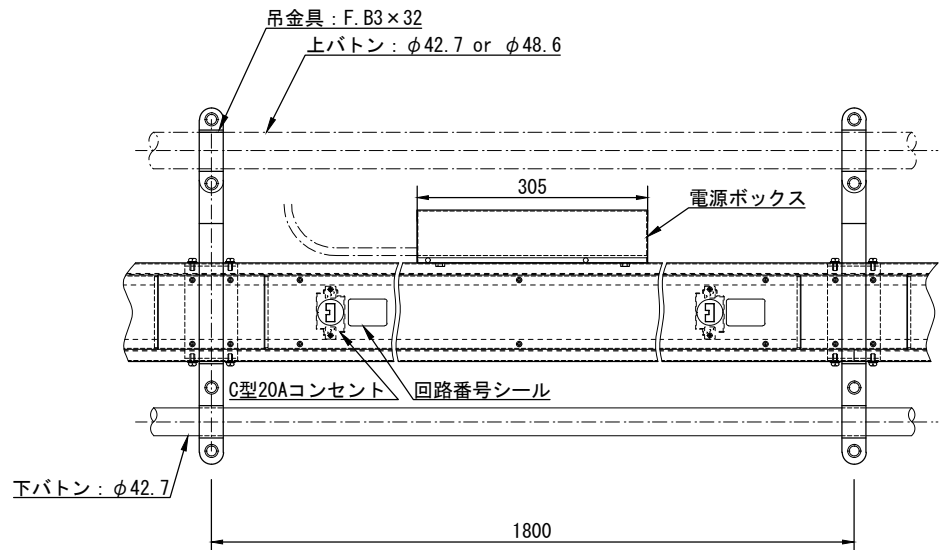
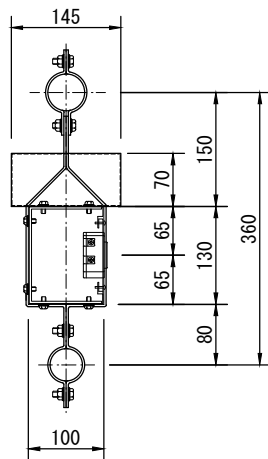
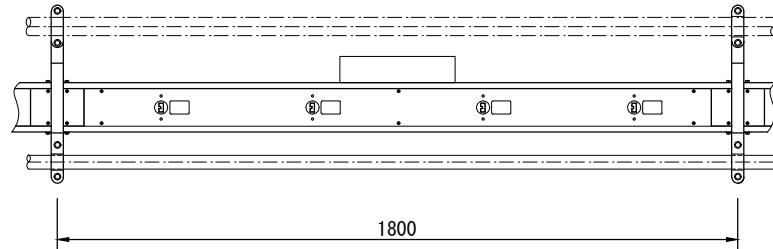
本体材質 塗装色 備考	鋼板 黒 (マンセル N-1.0) 上バトンφ42.7の場合はアダプタ ゴムを使用。 コンセント口数は別紙回路図に よる。		
-------------------	--	--	--

製品名	フライダクト	商品コード	M01003
		型式名称	FD1-20P
		縮 尺	S=1/10・1/20



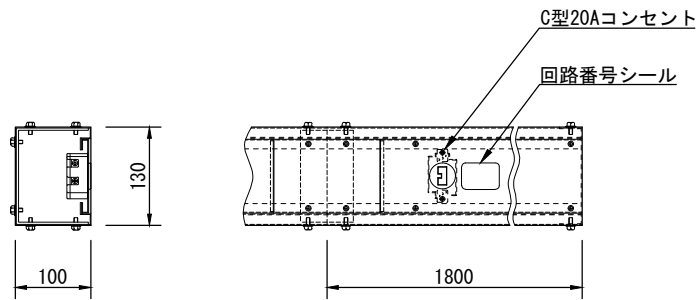
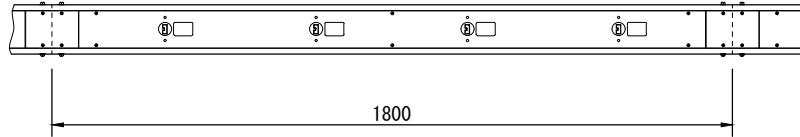
本体材質 塗装色 給電方向 備考	鋼板 黒(マンセル N-1.0) 上手 上バトンφ42.7の場合はアダプタ ゴムを使用。 コンセント口数は別紙回路図に による。		
---------------------------	--	--	--

製品名	フライダクト	商品コード	M01004
		型式名称	FD1-20F
		縮 尺	S=1/10・1/20



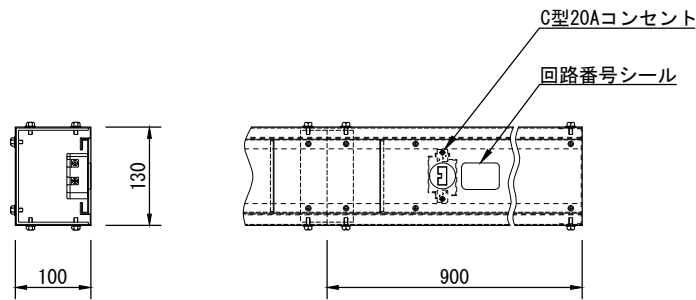
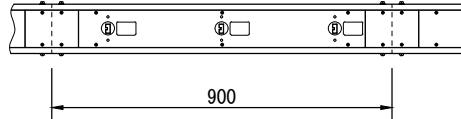
本体材質 塗装色 給電方向 備考	鋼板 黒(マンセル N-1.0) 上手 上バトンφ42.7の場合はアダプタ ゴムを使用。 コンセント口数は別紙回路図に による。		
---------------------------	--	--	--

製品名	フライダクト	商品コード	M01101
		型式名称	FD3-20/1.8
		縮尺	S=1/10・1/20



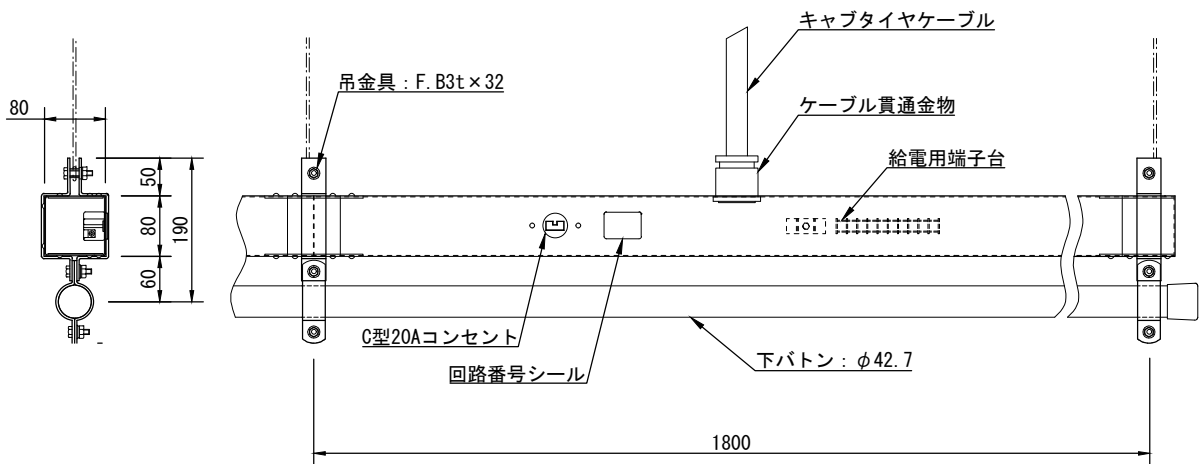
本体材質 塗装色 備考	鋼板 黒 (マンセル N-1.0) コンセント口数は別紙回路図による。		
-------------------	---	--	--

製品名	フライダクト	商品コード	M01102
		型式名称	FD3-20/0.9
		縮尺	S=1/10・1/20



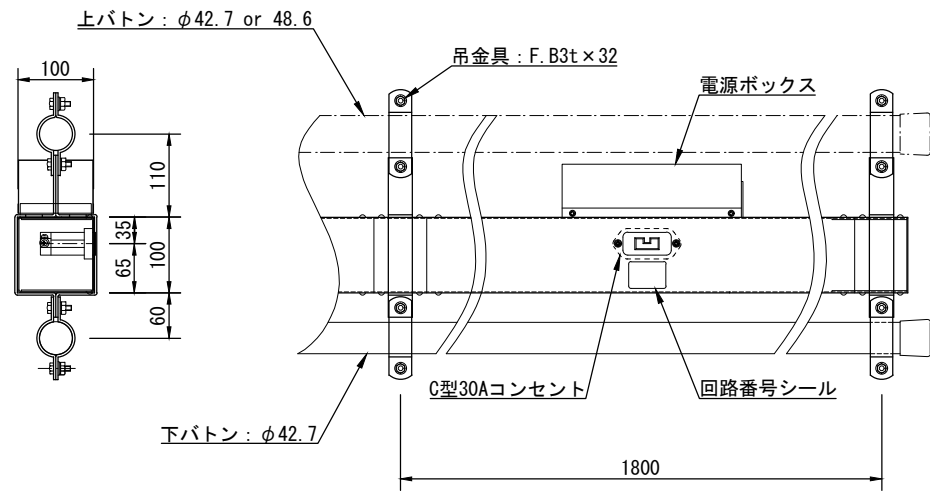
<p>本体材質 塗装色 備考</p>	<p>鋼板 黒 (マンセル N-1.0) コンセント口数は別紙回路図による。</p>		
----------------------------	--	--	--

製品名	フライダクト	商品コード	M01501
		型式名称	FDS-20A
		縮尺	S=1/10



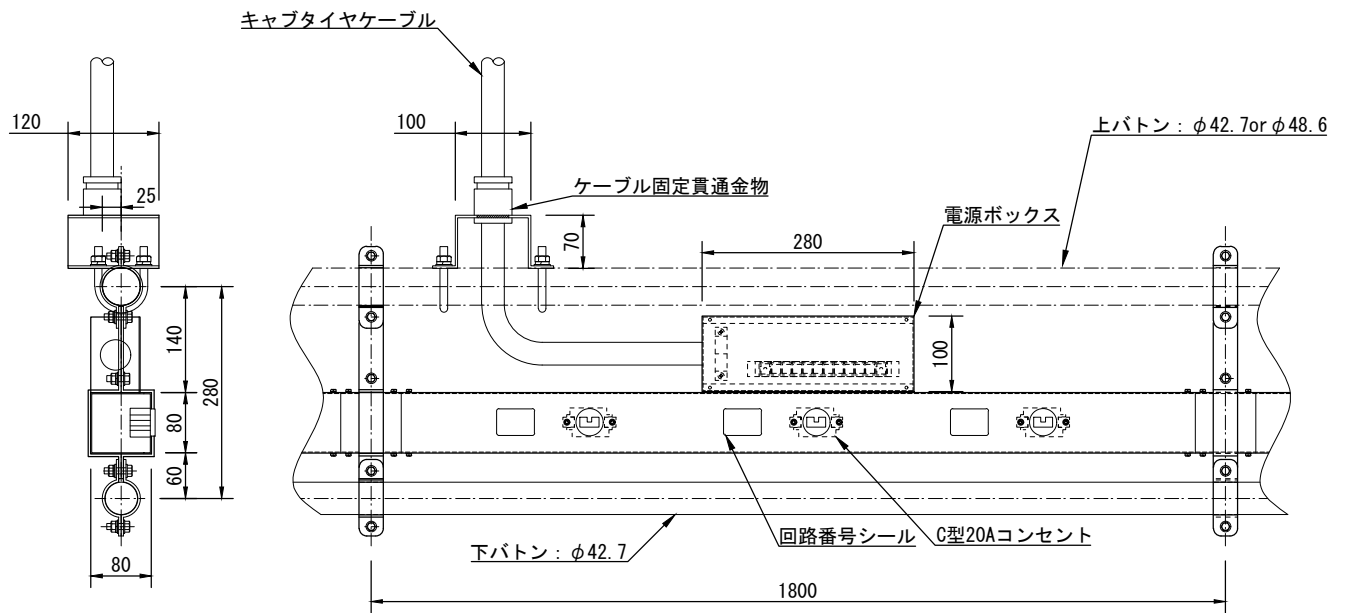
本体材質 塗装色 備考	鋼板 黒 (マンセル N-1.0) コンセント口数は別紙回路図による。		
-------------------	---	--	--

製品名	フライダクト	商品コード	M01502
		型式名称	FDS-30A
		縮 尺	S=1/10



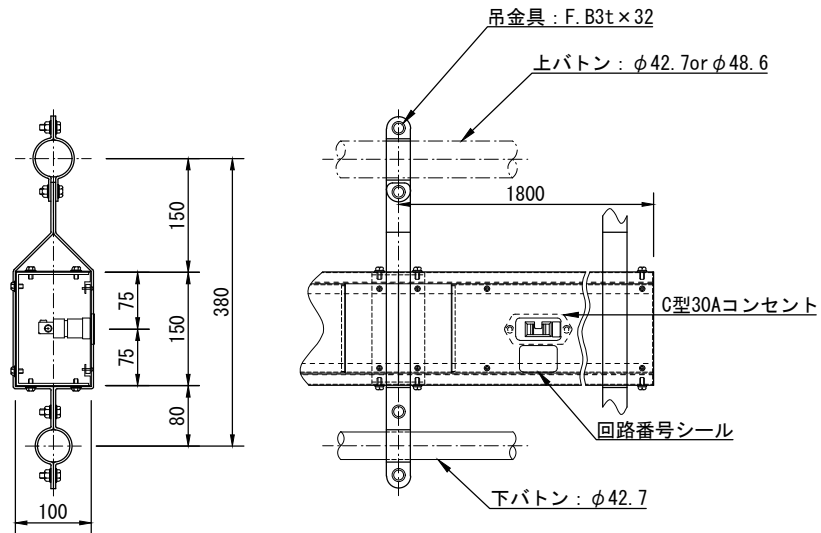
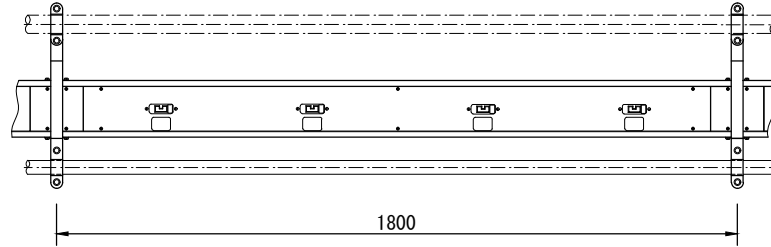
<p>本体材質 塗装色 備考</p>	<p>鋼板 黒 (マンセル N-1.0) 上バトンφ42.7の場合はアダプタ ゴムを使用。 コンセント口数は別紙回路図に よる。</p>		
----------------------------	--	--	--

製品名	フライダクト	商品コード	M01503
		型式名称	FDS-20A-UB
		縮尺	S=1/10



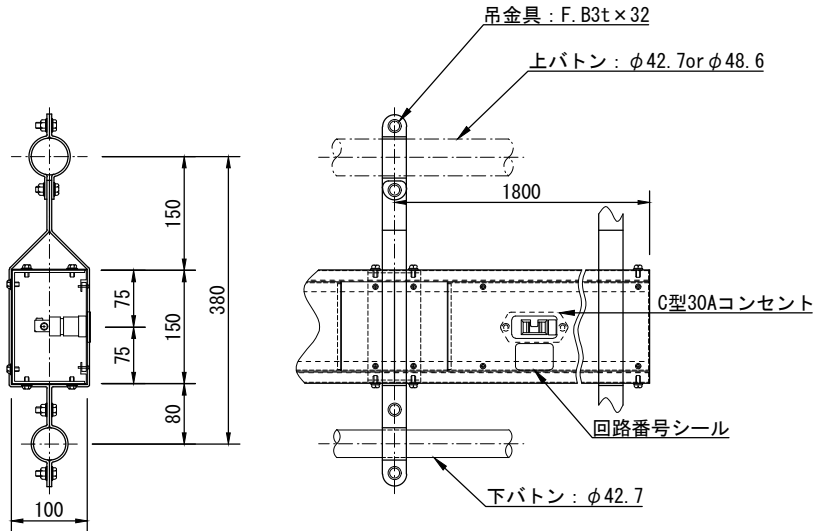
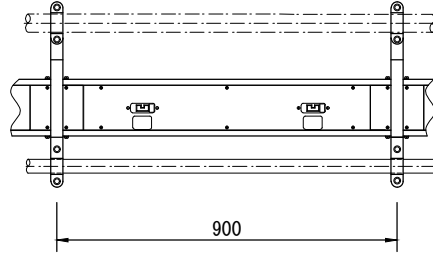
<p>本体材質 塗装色 給電方向 備考</p>	<p>鋼板 黒(マンセル N-1.0) 上手 上バトンφ42.7の場合はアダプタ ゴムを使用。 コンセント口数は別紙回路図に よる。</p>		
-------------------------------------	--	--	--

製品名	フライダクト	商品コード	M02001
		型式名称	FD2-30/1.8
		縮尺	S=1/10・1/20



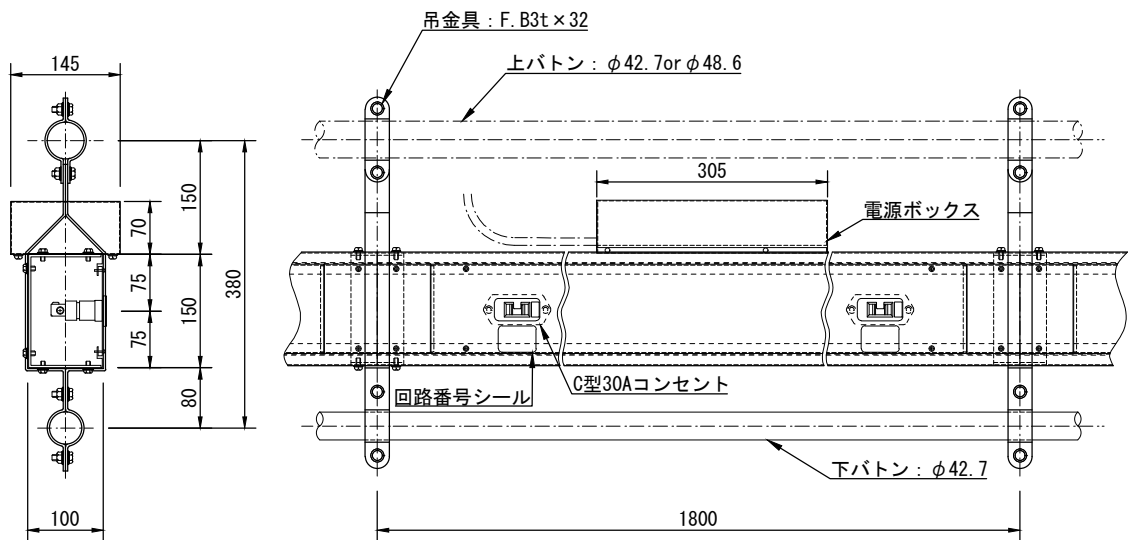
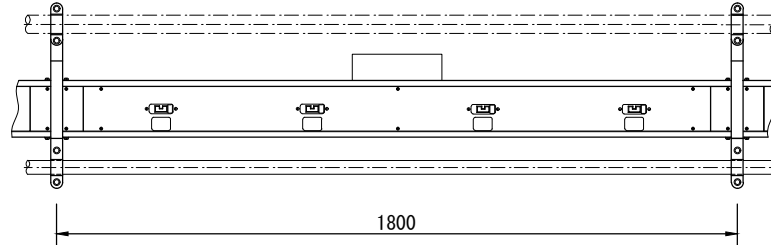
本体材質 塗装色 備考	<p>鋼板 黒 (マンセル N-1.0) 上バトンφ42.7の場合はアダプタ ゴムを使用。 コンセント口数は別紙回路図に よる。</p>		
-------------------	--	--	--

製品名	フライダクト	商品コード	M02002
		型式名称	FD2-30/0.9
		縮尺	S=1/10・1/20



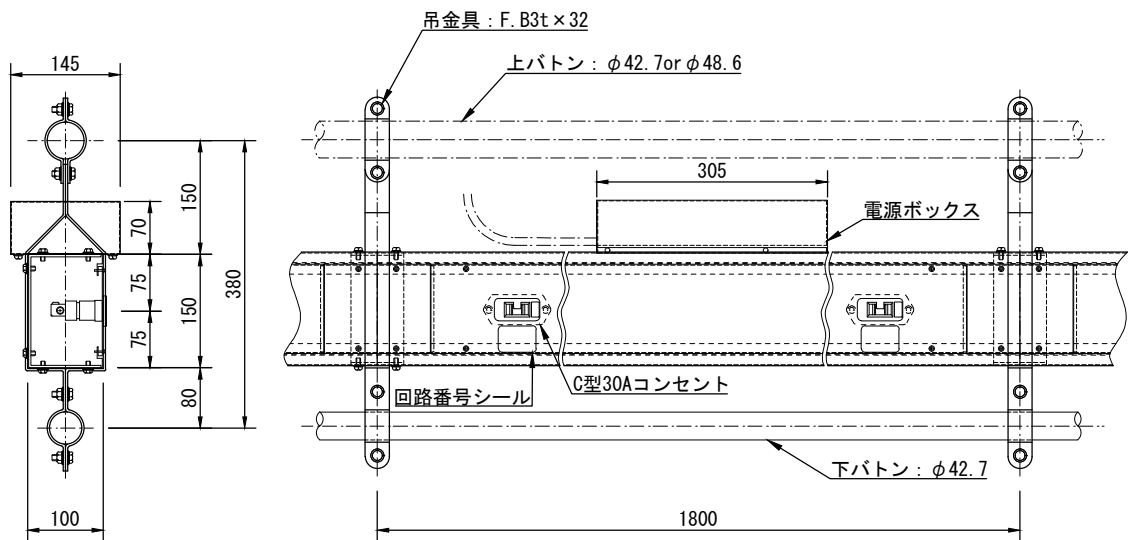
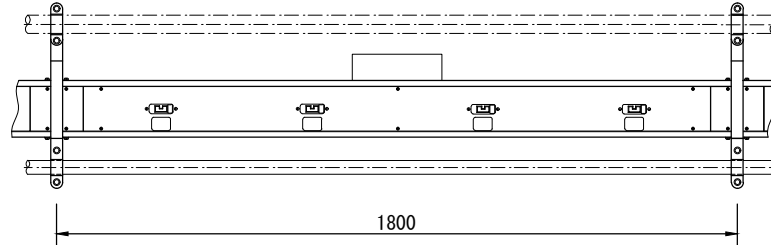
<p>本体材質 塗装色 備考</p>	<p>鋼板 黒 (マンセル N-1.0) 上バトンφ42.7の場合はアダプタ ゴムを使用。 コンセント口数は別紙回路図に よる。</p>		
----------------------------	--	--	--

製品名	フライダクト	商品コード	M02004
		型式名称	FD2-30F
		縮尺	S=1/10・1/20



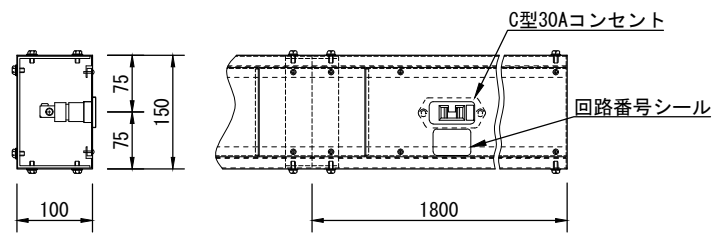
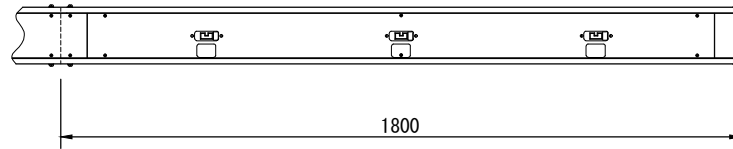
本体材質 塗装色 給電方向 備考	鋼板 黒 (マンセル N-1.0) 上手 上バトン $\phi 42.7$ の場合はアダプタ ゴムを使用。 コンセント口数は別紙回路図に による。		
---------------------------	---	--	--

製品名	フライダクト	商品コード	M02004
		型式名称	FD2-30F
		縮尺	S=1/10・1/20



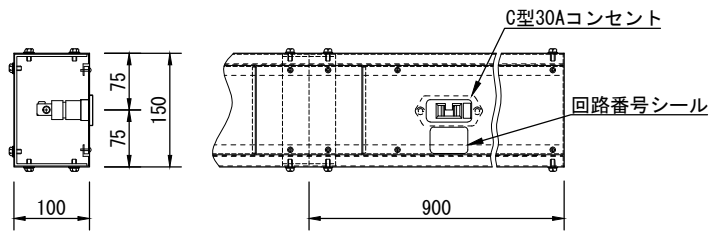
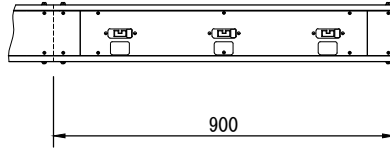
<p>本体材質 塗装色 給電方向 備考</p>	<p>鋼板 黒 (マンセル N-1.0) 上手 上バトン $\phi 42.7$ の場合はアダプタ ゴムを使用。 コンセント口数は別紙回路図に よる。</p>		
-------------------------------------	--	--	--

製品名	フライダクト	商品コード	M02101
		型式名称	FD4-30/1.8
		縮尺	S=1/10・1/20



本体材質 塗装色 備考	鋼板 黒 (マンセル N-1.0) コンセント口数は別紙回路図による。		
-------------------	---	--	--

製品名	フライダクト	商品コード	M02102
		型式名称	FD4-30/0.9
		縮尺	S=1/10・1/20



本体材質 塗装色 備考	鋼板 黒(マンセル N-1.0) コンセント口数は別紙回路図による。		
-------------------	--	--	--