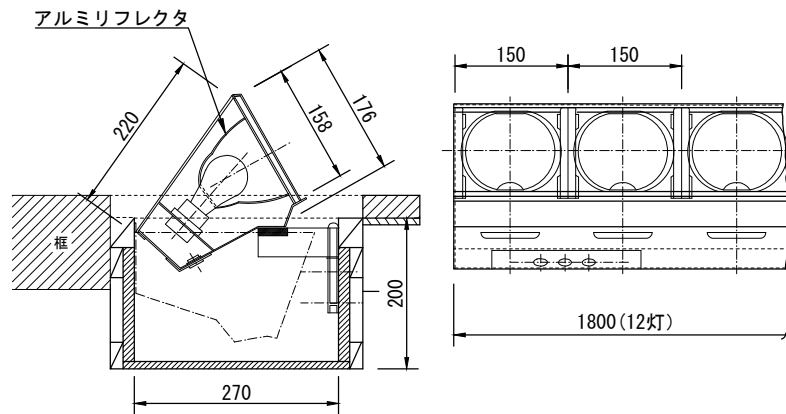
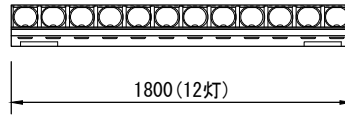
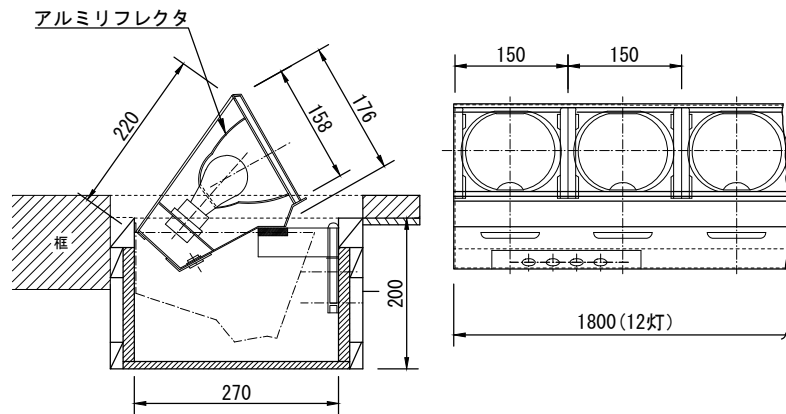
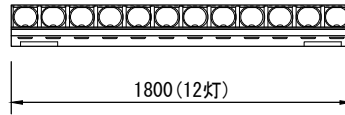


製品名	フットライト	商品コード	C04021
		型式名称	FL1-123 (K)
		縮 尺	S=1/10, 1/40



定格電圧 定格周波数 最高周囲温度 最高表面温度 最小照射距離 最小離隔距離 リフレクタ 灯数 回路数 灯体材質 塗装色 本体質量 付属品	AC 100V 50/60Hz 40℃ 50℃ 0.1m 0.1m アルミリフレクタ 12灯 3回路 鋼板 グレー(関西ペイント KP-258) 11.5kg フィルタホルダ 145mm×145mm	電源ケーブル  給電方向 適合電球	出力側(下手) 2PNCT 2mm <sup>2</sup> ×3芯 0.6m 端子出し 上手 L 100V 60W
---	---	----------------------------	--

製品名	フットライト	商品コード	C04023
		型式名称	FL1-124(K)
		縮尺	S=1/10, 1/40



定格電圧 定格周波数 最高周囲温度 最高表面温度 最小照射距離 最小離隔距離 リフレクタ 灯数 回路数 灯体材質 塗装色 本体質量 付属品	AC 100V 50/60Hz 40℃ 50℃ 0.1m 0.1m アルミリフレクタ 12灯 3回路 鋼板 グレー(関西ペイント KP-258) 11.5kg フィルタホルダ 145mm×145mm	電源ケーブル  給電方向 適合電球	出力側(下手) 2PNCT 2mm <sup>2</sup> ×3芯 0.6m 端子出し 上手 L 100V 60W
---	---	----------------------------	--